



HAL
open science

Une contribution aux défis environnementaux par des outils de commande robotique

Jérôme Bosche

► **To cite this version:**

Jérôme Bosche. Une contribution aux défis environnementaux par des outils de commande robotique. Automatique. UPJV (Université de Picardie Jules Vernes), 2017. tel-04264395

HAL Id: tel-04264395

<https://u-picardie.hal.science/tel-04264395>

Submitted on 30 Oct 2023

HAL is a multi-disciplinary open access archive for the deposit and dissemination of scientific research documents, whether they are published or not. The documents may come from teaching and research institutions in France or abroad, or from public or private research centers.

L'archive ouverte pluridisciplinaire **HAL**, est destinée au dépôt et à la diffusion de documents scientifiques de niveau recherche, publiés ou non, émanant des établissements d'enseignement et de recherche français ou étrangers, des laboratoires publics ou privés.

Université de **P**icardie **J**ules **V**erne

Laboratoire **M**odélisation, **I**nformation et **S**ystèmes

**HABILITATION A DIRIGER DES
RECHERCHES**

spécialité : Automatique

présentée à

l'**E**cole **D**octorale **S**ciences, **T**echnologies et **S**anté

par

Jérôme BOSCHE

Docteur de l'Université de Poitiers et Maître de Conférences à l'UPJV

**UNE CONTRIBUTION AUX DÉFIS
ENVIRONNEMENTAUX PAR DES OUTILS
DE COMMANDE ROBORATIVE**

Soutenue à l'ED STS le 4 décembre 2017

JURY

Président du jury :	N. MANAMANNI	Professeur des Universités (URCA)
Rapporteurs :	M. M'SAAD	Professeur des Universités (ENSICAEN)
	D. SAUTER	Professeur des Universités (Univ. de Lorraine)
	M. HIFI	Professeur des Universités (UPJV)
Examineurs :	F. TADEO	Professeur des Universités (Univ. de Valladolid)
	D. LEFEBVRE	Professeur des Universités (Univ. du Havre)
	N. MANAMANNI	Professeur des Universités (URCA)
Directeur de recherche :	A. EL HAJJAJI	Professeur des Universités (UPJV)

❁ à Rouzo ❁

Table des matières

Remerciements	vii
Notations et abrévations	xi
INTRODUCTION	1
PRESENTATION	7
1 ACTIVITES DE RECHERCHE	7
1.1 Recherche fondamentale	8
1.1.1 Analyse robuste	9
1.1.2 Commande robuste	10
1.2 Recherche appliquée	12
1.2.1 Le projet CHAMP	12
1.2.2 Le projet SCODECE	13
1.2.3 Le projet GEO-ECOHOME	13
1.3 Activités d’encadrement de jeunes chercheurs	14
1.3.1 Encadrements de thèses achevés	14
1.3.2 Encadrements de thèses en cours	15
1.3.3 Encadrements post-doctoraux	15
2 LES ACTIVITES D’ENSEIGNEMENT	16
2.1 Caractère multidisciplinaire	16
2.2 Niveau Licence - Dép. EEA	17
2.3 Niveau Master - Dép. EEA	18
2.4 Niveau Master - Dép. INFO	18
2.5 Niveau Master - FOAD	19
3 RAYONNEMENT ET COLLABORATIONS	22
3.1 Collaborations	22
3.2 Rayonnement	22
3.2.1 Participations à des jurys de thèse	22
3.2.2 Organisations de workshop	23

3.2.3	Invitation à un séminaire à l'étranger	24
3.2.4	Invitation à des congrès nationaux et internationaux	24
4	RESPONSABILITES COLLECTIVES	24
4.1	Directeur adjoint de l'UFR des Sciences	25
4.2	Directeur adjoint du laboratoire MIS	27
4.3	Membre élu à la Commission de la Recherche	28
4.4	Autres responsabilités	28
 Partie I : RECHERCHE FONDAMENTALE		31
1	Modélisation des systèmes LPV	33
1.1	Systèmes LPV certains	34
1.1.1	Modèles polytopiques	34
1.1.2	Modèles de TS	37
1.1.3	Modèles BPV	39
1.2	Systèmes LPV incertains	40
1.2.1	Modèles LTI incertains	41
1.2.2	Modèles polytopiques \mathcal{JL} -structurés	42
1.2.3	Modèles Bi-linéaires à Paramètres Incertains et Variants (BIIV)	42
2	Analyse des systèmes LPV	45
2.1	Analyse robuste en \mathcal{D} -stabilité	45
2.1.1	Les régions \mathcal{EMI}	45
2.1.2	\mathcal{D} -stabilité robuste d'une matrice BIIV	47
2.2	\mathcal{D}^N -stabilité des modèles BPV	48
2.3	Bornes de \mathcal{D}^N -stabilité d'une matrice BIIV	49
2.3.1	Approche P^N	50
2.3.2	Approche P^NG	52
2.4	Illustrations numériques	56
2.4.1	Modélisation BIIV et conservatisme	57
2.4.2	Application à un système de conversion d'énergie éolienne	63
2.5	Conclusion	67
3	Commande des systèmes LPV	69
3.1	\mathcal{D}_d -stabilisation par retour d'état des modèles BIIV	69
3.1.1	\mathcal{D}_d -stabilisation par retour d'état : approche MLDP	71
3.1.2	\mathcal{D}_d -stabilisation par retour d'état : approche PDC	73
3.1.3	Illustrations numériques	75
3.2	\mathcal{D}_d -stabilisation par retour d'état reconstruit	78
3.2.1	\mathcal{D}_d -stabilisation non roborative : approche PDC	80

3.2.2	\mathcal{D}_d -stabilisation roborative : approche PDC	83
3.3	\mathcal{D}_d -stabilisation par retour de sortie	85
3.3.1	Approche K_S2E non roborative	86
3.3.2	Approche K_S2E roborative	88
3.3.3	Approche K_S1E roborative	94
3.3.4	\mathcal{D}_d -stabilisation par retour de sortie avec suivi de référence	96
3.4	Application au véhicule	98
3.4.1	Le projet SYSCOVI	98
3.4.2	\mathcal{D} -stabilisation latérale du véhicule par le braquage actif	100
3.4.3	Résultats de simulation	106
4	Conclusion	108
 Partie II : RECHERCHE APPLIQUÉE		111
1	Le projet SCODECE	112
1.1	Présentation du projet	112
1.1.1	Des solutions de dépollution	113
1.1.2	Le dispositif de commande adopté	116
1.2	Modélisation du moteur Diesel	118
1.2.1	Modèle de Jankovic	119
1.2.2	Modélisation TS du moteur Diesel	123
1.3	Commande du moteur Diesel	126
1.3.1	Approche PDC 2E	129
1.3.2	Approche PDC 1E	132
1.4	Conclusion	136
2	Le projet GEO-ECOHOME	138
2.1	Présentation du projet	139
2.1.1	Contexte énergétique	139
2.1.2	Objectifs	141
2.2	Description et modélisation du système hybride autonome	142
2.2.1	L'habitat	143
2.2.2	La chaîne photovoltaïque	143
2.2.3	La chaîne éolienne	147
2.2.4	Le dispositif de stockage	151
2.2.5	Le générateur Diesel	154
2.3	Supervision du Systèmes Multi-Source (SMS)	155
2.3.1	La prédiction	157
2.3.2	La gestion	158

2.3.3	La commande	161
2.4	Validation de la supervision du SMS	167
2.4.1	Validation de l'outil de prédiction	168
2.4.2	Validation de l'outil de gestion	169
2.4.3	Validation de l'outil de commande	172
2.5	Conclusion	176
PROJET DE RECHERCHE		177
CONCLUSIONS		183
Bibliographie		187

Remerciements

Ce mémoire est le résultat de douze années de travail à l'Université de Picardie Jules Verne. Mes activités d'enseignement, au sein des départements EEA et INFORMATIQUE, et de recherche au laboratoire Modélisation, Information et Systèmes, m'ont permis de croiser la route de très nombreux collègues avec lesquels j'ai eu grand plaisir à travailler. Je remercie à ce propos Madame Françoise GILLET, directrice de l'UFR des sciences de l'UPJV, Messieurs Frédéric COLLET et Alain COURNIER, respectivement directeurs des deux départements cités précédemment et Monsieur Gilles DEQUEN, directeur du laboratoire MIS de m'avoir accueilli dans leurs locaux.

Je remercie tout particulièrement M. Mohammed M'SAAD, Professeur à l'ENSICAEN, M. Dominique SAUTER, Professeur à l'Université de Lorraine et M. HIFI, Professeur à l'Université de Picardie Jules Verne, qui ont accepté de juger ce travail et d'en être les rapporteurs. Je leur suis très reconnaissant de l'intérêt qu'ils ont porté à mon travail ainsi que de leurs commentaires qui m'ont permis de clarifier ma rédaction.

J'exprime toute ma gratitude à Monsieur Fernando TADEO, Professeur à l'Université de Valladolid, Monsieur Dimitri LEFEBVRE, Professeur à l'Université du Havre et Monsieur Noureddine MANAMANNI, Professeur à l'Université de Reims et Champagne Ardenne, pour avoir accepté de juger mon travail en participant au jury de cette Habilitation à Diriger des Recherches.

J'adresse mes plus sincères remerciements à mon garant d'HDR, Monsieur Ahmed EL HAJJAJI, Professeur à l'Université de Picardie Jules Verne, de m'avoir accepté au sein de son équipe et pour la confiance qu'il m'a témoignée durant toutes ces années. Ses compétences scientifiques ainsi que tous ses conseils ont sans nul doute contribué à l'aboutissement de ce travail.

Comment ne pas remercier Monsieur Olivier BACHELIER, Professeur à l'Université de Poitiers. J'ai eu la chance d'avoir bénéficié de son encadrement durant ma thèse. Il n'imagine même pas combien j'ai appris à ses côtés, tant sur le plan scientifique que sur le plan humain. D'une modestie **D**-routante et pourtant un talent **D**-concertant, c'est ma référence à moi.

J'associe à ce travail, les étudiants que j'ai eu l'honneur d'encadrer durant ces années : Madame Inès ABIDI, Monsieur Menad DAHMANE, Monsieur Haoping WANG, Monsieur Salem ZER-KAOUI, Madame Adriana AGUILERA-GONZALEZ, Madame Olena KUZMYCH et Madame Haleh SOLEIMANZAD. Je suis certain qu'ils ne sont qu'au tout début d'une brillante carrière et je suis particulièrement fier d'y avoir contribué.

Je voudrais également remercier Madame Françoise GILLET, Madame Catherine BARRY, Monsieur Mohammed BENLAHSEN, Monsieur Gilles DEQUEN et bien sûr, Monsieur Ahmed EL HAJJAJI qui ont, un jour, cru en moi. Ils m'ont fait confiance en me confiant des responsabilités importantes et j'espère ne jamais les avoir déçu. Tout le monde les connaît de par leurs qualités

professionnelles. Je connais aussi les valeurs humaines qui sont les leurs et leur promets de tout faire pour être à la hauteur de leurs attentes.

Je ferais preuve de bien d'ingratitude en ne pas remerciant Mesdames Valérie FAQUI, Juliette DUBOIS et Jacqueline DEGREMONT ainsi que Messieurs Pierre DETAILLE, Pierre LEBRUN et Hervé MIDAVAINÉ. Trop souvent dans l'ombre et pourtant si brillantes, c'est la moindre des choses que de mettre ces personnes à l'honneur dans ce mémoire. Ils ont toute ma reconnaissance.

Je m'en voudrais de ne pas remercier ceux que je classerais dans mes coups de coeur professionnels :

- Madame Virginie CLEMENT-STRINATI grâce à qui je sais que, quelque part à Bouzincourt, se trouve un objet tout à fait insolite, une pièce unique au monde : une boule de pétanque ayant appartenu à Henri Salvador ! Son investissement pour l'établissement est sans limite, c'est assez admirable.
- Madame Anne LAPUJADE sans qui le Master 2IBS n'existerait pas, ce qui serait par ailleurs parfaitement regrettable. Je suis vraiment fier d'avoir modestement contribué à la mise en place de cette formation et, quoiqu'il arrive, je continuerai à la soutenir. L'investissement d'Anne pour ses étudiants est tout à fait remarquable, personne ne peut le contester.
- Monsieur Alexis POTELLE avec lequel, je crois, nous partageons un certain nombre d'intérêts (canins et sportifs) mais aussi de points communs, comme celui de "relativiser les choses" par exemple. Alex fait preuve d'une sérénité appréciée de tous dans tous ses projets, c'est vraiment quelqu'un sur qui j'ai toujours pu compter.
- Monsieur Michel LEFRANC qui fait preuve d'une telle passion quand il fait part de ses idées que c'est un vrai honneur pour moi que de travailler avec lui dans le cadre de projets que j'oserais qualifier de "neuro-stimulants".
- Monsieur Abdel AITOUICHE qui m'a toujours fait confiance en m'associant à bon nombre de ses projets. Ce fût un réel plaisir de travailler avec lui et j'ai beaucoup appris à ses côtés.

Je remercie bien entendu tous mes collègues du MIS, des départements EEA et INFO, de l'UFR des sciences. Mention toute particulière à la Dream Team du premier étage du bâtiment A. Une pensée spéciale aussi aux collègues de la maison des langues et tout particulièrement à sa directrice, Madame Delphine HERMES, grâce à qui je peux faire aujourd'hui mon coming-out : "I am B2!".

Merci aussi à ceux qui m'ont mis des bâtons dans les roues. Grâce à eux, je me suis endurci.

A Pascal, Cédric, Alex, Ahmed, Hervé et Valérie, tous des furieux du sport. A nos escapades sportives sur le chemin du halage et parfois même jusqu'aux étangs d'Argoeuves... Un clin d'oeil à Générations Sport et au Karaté club de Corbie.

A mon cher frère, mes chers parents, toute ma famille. Vous comptez tant pour moi. Peu importe la distance, vous êtes et serez toujours dans mon coeur.

Mon petit Léo, mon petit Naël, ma petite femme... Vous, je ne vais pas vous remercier. Je vais

plutôt vous demander pardon. Pardon d'avoir privilégié mon Apple à vos appels ces six derniers mois! C'est promis, je vais rattrapper le temps perdu. Je vous aime.

Merci à tous!

Notations et abréviations

\mathbb{R}, \mathbb{C}	:	Corps des nombres réels et complexes
\mathbb{I}_n	:	Matrice identité d'ordre n
\bar{k}	:	Valeur maximale de la variable k
\mathbf{i}	:	Unité des nombres imaginaires
$\mathcal{R}_e(z)$:	Partie réelle du nombre complexe z
$\mathcal{I}_m(z)$:	Partie imaginaire du nombre complexe z
\mathbb{O}_n	:	Matrice carrée nulle de dimension $n \times n$
$\mathbb{O}_{n,m}$:	Matrice rectangulaire nulle de dimension $n \times m$
\mathbb{O}	:	Matrice nulle de dimension appropriée
M^{-1}	:	Matrice inverse de la matrice M
M'	:	Matrice transposée conjuguée de M (seulement transposée si M est réelle)
$\ M\ _2$:	Norme 2 de la matrice M induite par la norme vectorielle euclidienne (<i>i.e.</i> valeur singulière maximale de M)
$M \prec 0$ (resp. $M \preceq 0$)	:	La matrice M est définie négative (resp. semi-définie négative)
$M \succ 0$ (resp. $M \succeq 0$)	:	La matrice M est définie positive (resp. semi-définie positive)
$\lambda(M)$:	Ensemble des valeurs propres de la matrice M
$[M_k]_{\rightarrow}$:	$[M_1 \dots M_{\bar{k}}]$
$[M_k]_{\downarrow}$:	$[M'_1 \dots M'_{\bar{k}}]'$
$[M_k]_{\searrow}$:	$\begin{bmatrix} M_1 & & & \mathbb{O} \\ & \cdot & & \\ & & \cdot & \\ \mathbb{O} & & & M_{\bar{k}} \end{bmatrix}$
\otimes	:	Produit matriciel de Kronecker
$\mathcal{H}(M)$:	Expression Hermitienne $M + M'$
$\det(M)$:	Déterminant de la matrice M
\mathbf{A}	:	Matrice A soumise à une incertitude BPV
\mathbb{A}	:	Matrice A soumise à une incertitude BIIV

Abréviations

$\mathcal{LMI}, \mathcal{BMI}, \mathcal{EMI}$: Inégalité Matricielle Linéaire, Bilinéaire, Ellipsoïdale
MLDP	: Matrices de Lyapunov Dépendant des Paramètres
LTI	: Linéaire Invariant dans le Temps
LPV	: Linéaire à Paramètres Variants
BPV	: Bi-linéaire à Paramètres Variants
BIIV	: Bi-linéaire à Paramètres Incertains et Variants
FTS	: Flou de type Takagi-Sugeno
SDP	: Symétrique Définie Positive
HDP	: Hermitienne Définie Positive
\mathbb{C}^-	: Demi-plan gauche ouvert du plan complexe
ddl	: Degrés de liberté
CNS	: Condition nécessaire et suffisante
SMS	: Système Multi-Source
EnR	: Energie Renouvelable

INTRODUCTION

L'Automatique peut se définir comme étant la science des systèmes. Cette discipline permet de mieux comprendre le fonctionnement des procédés (dont la nature peut s'étendre de la finance à la mécanique) au sein de leur environnement. A l'interaction entre le système lui-même et son environnement, peut s'ajouter l'interaction du système avec un ou plusieurs autres systèmes. Un système peut donc être assimilé à une structure plus ou moins complexe et un des rôles de l'Automatique est d'aider l'homme à mieux comprendre son comportement.

Cela passe en premier lieu par une représentation mathématique de la dynamique du système qui décrit son évolution temporelle en prenant en considération l'ensemble des phénomènes qui influencent son comportement. C'est là le principe du processus de modélisation qui permet au final de transposer le système réel à un modèle numérique afin de pouvoir l'étudier par la simulation par exemple. Les révolutions technologique et numérique ont permis la conception d'une multitude de procédés industriels, toujours plus innovants, toujours plus intelligents et toujours plus performants mais également, de plus en plus complexes. Aussi, il est aujourd'hui souvent nécessaire de décomposer un système en plusieurs sous-systèmes plus facilement modélisables, interagissant entre eux par l'intermédiaire de différents signaux (entrées, sorties, perturbations,...).

La modélisation du procédé ne suffit en générale pas à elle seule, pour étudier, de manière suffisamment fine son comportement. Seule la phase d'analyse permet, à partir du modèle mathématique, de renseigner l'automaticien sur le niveau de performances du système. Par exemple, pour un procédé industriel, l'analyse peut s'apparenter à une phase de "contrôle qualité" qui doit souvent répondre à des normes très strictes définies par un cahier des charges. Il s'agit par exemple de garantir que le système répond à un certain niveau de performances, en termes de sécurité, de confort, de pollution... Le critère que se doit impérativement de vérifier l'automaticien quant à un système est celui de la stabilité. C'est a minima ce que l'on exige d'un système, à savoir qu'il revienne à une position d'équilibre quand son environnement l'en écarte.

Lorsque l'étape d'analyse ne conclut pas à un niveau de performances satisfaisant du système, l'automaticien doit alors mettre en oeuvre (ou améliorer) une commande qui permettra un comportement du procédé tel que spécifié dans le cahier des charges. La commande permet d'intégrer au sein du dispositif une certaine forme d' "intelligence". Ceci se traduit en réalité par un algorithme, dit de commande, qui s'insère sous la forme d'une carte électronique (calculateur) entre le réseau de capteurs et les actionneurs. L'idée consiste à exploiter l'ensemble des informations dont on dispose sur l'état du système (données issues des capteurs ou sorties du système) pour agir judicieusement sur le procédé via les actionneurs (ou entrées de commande du système). C'est le principe de la contre-réaction (ou rétro-action) qui permet ainsi d'obtenir un comportement satisfaisant du système ou tout du moins de s'en rapprocher, c'est-à-dire de faire en sorte que les signaux de sortie correspondent bien aux attentes.

Une des activités que l'on peut associer à la commande est l'asservissement. L'asservissement consiste à faire converger les sorties vers des signaux dits de référence, préalablement définis et qui caractérisent le comportement satisfaisant du système évoqué précédemment. Cela dit, la stabilité à elle-seule ne constitue pas un comportement satisfaisant du système. D'autres performances, associées à des critères de rapidité, de précision, d'absence d'oscillations, sont alors requises. Une autre activité de la commande est la régulation qui permet de minimiser l'effet des entrées de perturbations sur le comportement du système. Contrairement aux entrées de commande, les entrées de perturbations ne peuvent pas être manipulées par l'utilisateur or, leurs agissements sur le système, doivent impérativement être pris en compte. Les performances associées à un régulateur sont associées à un critère de rejet de perturbations. Bien entendu, ces deux activités peuvent être considérées simultanément lorsque cela s'avère nécessaire.

L'on associe davantage à l' "Automatique", la commande plutôt que la modélisation et l'analyse. Les raisons en sont principalement historiques. Il est vrai que les premiers systèmes de régulation remontent à une époque où même l'Automatique n'existait pas... En effet, à l'antiquité (III^e siècle avant J.C.), les mécaniciens de l'Ecole d'Alexandrie inventèrent la Clepsydre de Ktesybios, le premier mécanisme de mesure automatique du temps par un système d'écoulement d'eau astucieux. Le régulateur à boules de James Watt fut inventé en 1787 et intégré dans la boucle de régulation de vitesse des machines à vapeur à la fin du XVIII^e siècle. Ce sont finalement les travaux d'Harold Black en 1934 qui introduirent le concept de bouclage et par conséquent celui de la contre-réaction et des systèmes bouclés.

Ces inventions, bien que formidablement ingénieuses, n'étaient dédiées qu'à des procédés qui étaient loin d'intégrer les différentes technologies qui font que les systèmes modernes nécessitent la mise en oeuvre d'outils théoriques tels que la commande, mais aussi la modélisation et l'analyse. Ces trois phases seront traitées dans le cadre de la première partie de ce mémoire, intitulée "Recherche fondamentale". Ainsi, si les fondements théoriques de l'Automatique ont connu une avancée considérable au début du XX^e siècle avec les problématiques posées par la communication téléphonique à grande distance, les outils modernes de notre discipline sont, à l'instar des systèmes, devenus extrêmement sophistiqués. Au cours des dernières décennies, l'automaticien a su développer ces outils en fonction des progrès technologiques.

Du point de vue de la modélisation, il devient excessivement rare d'aboutir à une représentation linéaire. Au contraire, cette représentation est souvent non-linéaire (voire fortement non-linéaire) et difficilement exploitable d'un point de vue numérique. Il est alors nécessaire de travailler à partir de modèles locaux issus d'une linéarisation de cette représentation autour d'un certain nombre de points d'équilibre. Cette phase de linéarisation permet de fournir une modélisation, certes approximative du comportement non linéaire du système, mais exploitable numériquement. Dans le cadre de ce mémoire, nous nous intéresserons aux systèmes LPV (Linéaires à Paramètres Variants) qui peuvent être représentés par des modèles polytopiques ou de type TS (Takagi-Sugeno). Ces modèles se destinent bien souvent à des techniques de commande sensiblement différentes mais qui peuvent toutefois s'avérer complémentaires sur certains aspects. Quoiqu'il en soit, il est intéressant de comparer ces approches et cela constitue un des objectifs de ce travail. A cet effet, une représentation permettant d'englober les représentations TS et polytopique, nommée Bilinéaire à Paramètres Variants (BPV), sera présentée.

D'autre part, la phase de linéarisation peut engendrer des erreurs de modélisation. Le modèle mathématique (même local) qui en découle, ne représente donc pas rigoureusement le comportement

réel du système. Ces erreurs peuvent également découler d'une mauvaise connaissance de certains paramètres du système. Cette imprécision du modèle impacte directement la qualité de la loi de commande associée. Selon le degré d'imprécision, l'implémentation de la loi de commande sur le procédé réel peut conduire à une dégradation des performances voire une perte de stabilité. Il est alors nécessaire de prendre ces imprécisions ou incertitudes de modélisation en compte. Dans ce travail, les incertitudes structurées bornées en norme seront alors associées à la représentation BPV, donnant ainsi lieu à une représentation un peu plus générique, nommée Bilinéaire à Paramètres Incertains et Variants (BIIV).

A partir de là, le travail présenté dans la partie I de ce rapport s'inscrit dans le cadre de l'analyse robuste et de la commande roborative. Il y sera donc question de présenter des techniques d'analyse qui estiment le niveau de robustesse du système, c'est-à-dire qui donnent la taille, la plus grande possible, du domaine d'incertitude pour lequel les performances du système sont garanties. On parle alors de technique d'analyse robuste. Ce degré de robustesse est associé à une borne, dite de robustesse, et toute la difficulté de l'analyse consiste à développer des conditions qui permettront de générer la borne correspondant au plus grand domaine d'incertitude, à savoir celui au-delà duquel les performances, définies par l'utilisateur, ne seront plus garanties. Moins la borne de robustesse calculée sera représentative du domaine d'incertitude acceptable, plus la technique d'analyse sera conservatrice. Du point de vue de la commande, l'appellation "commande roborative" sera préférée à celle de "commande robuste". En effet, les techniques de commande robuste permettent au système de conserver un certain niveau de performances malgré les incertitudes qui affectent le modèle. Dans le cas de la commande roborative, il est question de calculer une loi de commande qui garantit ce même niveau de performances mais pour le plus grand domaine d'incertitude possible. Autrement dit, il s'agit de la commande la plus robuste vis-à-vis de l'incertitude considérée.

Les performances en termes de robustesse seront associées aux performances transitoires évoquées plus haut. Partant du principe que ces performances transitoires sont étroitement liées à la valeur des pôles, un autre objectif de commande consiste à placer les pôles du système bouclé dans des régions du plan complexe, judicieusement choisies selon les performances désirées. Ces régions sont ici génériquement notées \mathcal{D} et répondent à une formulation \mathcal{EMI} (Ellipsoidal Matrix Inequality). L'objectif global de commande consiste alors à conférer au système un certain niveau de robustesse, que l'on souhaite le plus important possible vis-à-vis des incertitudes considérées, en plaçant les pôles du système dans une région \mathcal{D} .

Ces techniques de la commande moderne font donc appel à des outils théoriques relativement sophistiqués, leur permettant d'ailleurs d'atteindre des niveaux de performances tout à fait satisfaisants. Malheureusement, l'automaticien ne peut que constater le gap entre les techniques de commande utilisées dans le secteur industriel et celles dont il dispose. Le régulateur PI (Proportionnel Intégrateur) est encore largement utilisé pour la conception des procédés industriels et l'on sait que les lois de commande que l'on peut générer aujourd'hui dans nos laboratoires de recherche peuvent souvent s'avérer plus performantes. Il ne s'agit pas de remettre en cause la notoriété du régulateur PI puisqu'on le retrouve encore de nos jours, dans bon nombre d'applications et de systèmes. Cela dit, on peut imaginer que, dans un avenir plus ou moins proche, il ne sera plus à même de garantir un niveau de performances suffisant.

Dans l'industrie automobile, les constructeurs doivent concevoir le réseau routier de demain avec des véhicules de moins en moins polluants, voire même pas polluants du tout (ou propres) à

l'image des véhicules électriques. Si les ventes des véhicules électriques restent globalement en hausse dans le monde, la part de ce marché est à peine supérieure à 1%. De plus, certains points restent toujours sensibles pour les particuliers. Le premier concerne l'autonomie de la batterie qui fait du véhicule électrique un véhicule adapté à des zones urbaines mais beaucoup moins à des zones rurales. Par exemple, la Renault ZOE qui représentait à elle-seule 70 % des ventes en France début 2017, ne dispose que d'une autonomie de 300 km. Le second, plus inquiétant, concerne la crainte de la réduction, par les autorités, des subventions à l'achat des véhicules "verts". En effet, ceci a été observé récemment en Chine, au Danemark et en Georgie et à chaque fois, les ventes se sont effondrées (respectivement 5%, 60 % et 80 %!). Aussi, en attendant l'ère du tout électrique, il convient dans l'immédiat de réduire les émissions d'oxydes d'azote (NOx) et de particules (PM) des véhicules Diesel. En effet, les normes européennes d'émission (dites normes Euro), introduites en 1992, fixent les seuils maximales tolérés pour les émissions de polluants des véhicules roulants. Ces seuils sont réactualisés tous les cinq ans. Concernant les moteurs Diesel, les seuils relatifs au NOx et aux PM étaient respectivement de 500 et 50 mg/km en 2001 dans le cadre de la norme Euro 3. Ils sont aujourd'hui de 80 et 4,5 mg/km dans le cadre de la norme Euro 6b. Ceci constitue un véritable défi pour les constructeurs automobiles et les outils de la commande moderne peuvent certainement contribuer, dans le cadre de la norme Euro 6d, à l'homologation des véhicules qui circuleront sur nos routes en 2021 et après.

Un autre défi auquel peut contribuer l'Automatique est celui inhérent au contexte énergétique de notre planète. Quelques chiffres suffisent pour le présenter : la consommation d'énergie dans le monde a pratiquement doublé depuis 1970, la durée des réserves de pétrole et de gaz est estimée à environ 50 ans contre un peu plus de 100 ans pour le charbon. Ces énergies fossiles comptent à elles seules pour 80% du mix énergétique mondial alors que leur combustion impacte lourdement les émissions de CO₂ sur la planète. C'est donc l'heure de la transition énergétique et il convient de changer nos habitudes de consommation et de réfléchir à de nouveaux dispositifs d'approvisionnement en énergie utilisant des ressources renouvelables. La production d'énergie renouvelable a considérablement augmenté depuis le début des années 90. Ainsi ont émergé de nouveaux dispositifs d'alimentation en électricité exploitant plusieurs sources d'énergie de type renouvelable (solaire thermique et photovoltaïque, éolien, hydraulique, géothermie, biomasse) associées aux sources d'énergie non renouvelable (le but étant de limiter la contribution de ces dernières). Ces dispositifs dits « systèmes multi-sources » (SMS) jouent un rôle important dans cette transition énergétique et ce principe est maintenant couramment utilisé dans les secteurs du résidentiel et du transport qui représentent l'un comme l'autre, 25% de la consommation d'énergie finale. Les SMS nécessitent une gestion intelligente de leurs flux énergétiques et une optimisation de leurs rendements de production. Là aussi, les outils de l'Automatique peuvent largement jouer un rôle.

Ces deux études, issues de domaines d'application différents, seront traitées dans ce mémoire. Bien qu'à première vue complètement dissociables, elles peuvent dans certains cas, se montrer parfaitement complémentaires. Par exemple, le véhicule hybride contribue à la diminution des polluants des véhicules roulants tout en ayant recours à plusieurs sources d'énergie telles que le moteur Diesel, la pile à combustible, le super-condensateur, la batterie électrochimique mais aussi le module photovoltaïque (cellules installées sur le toit et le capot du véhicule par exemple).

La volonté affichée à travers ce mémoire est de présenter certains outils de l'Automatique moderne puis de montrer comment ils peuvent s'inscrire dans certaines problématiques de notre société. Ce mémoire s'intitule donc "Une contribution aux défis environnementaux par la commande robotisée" et se divise en trois parties :

Contexte et environnement de travail :

Cette première partie est davantage un avant-propos qu'une partie en tant que telle. Elle présente les points forts de mes activités en tant que Maître de Conférences à l'Université de Picardie Jules Verne. Les activités d'enseignement et de recherche y seront bien entendu abordées mais également les différentes collaborations qui contribuent à mon rayonnement au sein de la communauté, mes activités d'encadrement de jeunes chercheurs ainsi que les responsabilités collectives qui m'ont été confiées à l'UPJV. Cette partie fait donc office de préambule dans ce mémoire et précède les deux parties dédiées à la présentation détaillées de mes activités de recherche :

Recherche fondamentale :

Cette partie présente des outils de modélisation, d'analyse et de commande pour des systèmes Linéaires à Paramètres Variants (LPV). Elle est abordée à travers trois sections :

1. La modélisation des systèmes LPV

Cette section rappelle le concept de la modélisation multi-modèle en revenant notamment sur les notions de modèles polytopiques (PTQ) et de modèles flous de type Takagi-Sugeno (FTS). Elle présente une modélisation générique, dite Bi-linéaire à Paramètres Incertains et Variants (BIIV), englobant la représentation des systèmes non-linéaires affectés par des incertitudes de type PTQ, FTS et/ou \mathcal{JL} -structurées.

2. L'analyse des systèmes LPV

Dans cette section, le concept de \mathcal{D} -stabilité est évoqué. Ainsi, dans un premier chapitre, des conditions d'appartenance, à une région \mathcal{D} du plan complexe, des valeurs propres d'une matrice incertaine de type PTQ, FTS ou encore Bi-linéaire à Paramètres Variants (BPV), sont rappelées. Dans un second chapitre, ces conditions sont étendues aux incertitudes \mathcal{JL} -structurées. Les conditions ainsi obtenues permettent le calcul de bornes de robustesse garantissant l'encloisonnement du spectre de la matrice dans une région \mathcal{D} . L'analyse de la robustesse d'une matrice BIIV est finalement proposée.

3. La commande des systèmes LPV

Les outils de commande proposés dans cette section concernent le cas du retour d'état, du retour d'état reconstruit et celui du retour de sortie. Plusieurs approches sont présentées puis comparées afin de donner des indicateurs de performance en terme de robustesse et de conservatisme, mais aussi afin de montrer les limites de chacune d'entre elles, du point de vue numérique (faisabilité, temps de calcul).

Recherche appliquée :

Cette partie présente deux des projets de recherche que j'ai eu l'honneur de coordonner en tant que Maître de Conférences au sein de l'équipe COmmande et VEhicule (COVE) du laboratoire

Modélisation, Information et Systèmes (MIS), à l'Université de Picardie Jules Verne.

1. Le projet européen de type INTERREG IV A des 2 mers, nommé SCODECE (Smart COntrol and Diagnosis for Economic and Clean Engines), qui vise à élaborer des commandes intelligentes des moteurs Diesel à des fins tant économiques qu'écologiques. Cette section présente un certain nombre de travaux réalisés de 2010 à 2014, dans le cadre de la thèse de doctorat de Madame Inès ABIDI, intitulée « Contribution à la commande de la boucle d'air d'un moteur Diesel : Approche T-S » ;
2. Le projet Région Picardie/FEDER, nommé GEO-ECOHOME (GEstion, Optimisation ET COnversion des énergies pour Habitat autonOME), dont l'objectif consiste à développer des techniques d'optimisation et de gestion des systèmes multisources à énergies renouvelables. Cette section présente une partie des travaux réalisés de 2011 à 2015, dans le cadre de la thèse de doctorat de Monsieur Menad DAHMANE, intitulée "Gestion, optimisation et conversion des énergies renouvelables pour habitat autonome".

Les travaux réalisés dans le cadre de ces projets considèrent les outils théoriques présentés dans la partie précédente. Plusieurs validations, logicielles et expérimentales, y sont présentées.

Mon projet de recherche est alors exposé avant que ne soient données quelques conclusions à la fin du mémoire.

PRESENTATION

L'objectif de cette partie du dossier est de préciser quelle est ma situation actuelle en tant que MCF de l'UPJV, rattaché au laboratoire Modélisation, Information et Systèmes pour le volet Recherche, et à l'UFR des sciences pour le volet Formation. Mes activités de recherche sont dans un premier temps succinctement présentées dans la mesure où elles seront largement détaillées dans la suite de ce mémoire. Je préciserai également le contexte et les thèmes de mes travaux de recherche ainsi que mes activités d'encadrement de jeunes chercheurs.

Mes activités d'enseignement font l'objet d'une seconde section. Y seront présentées les unités d'enseignement que je dispense au sein des départements d'EEA (Electronique, Electrotechnique et Automatique) et d'Informatique de l'UFR des sciences de mon établissement.

Finalement, il sera question de présenter les responsabilités collectives et administratives qui m'ont été confiées à l'UPJV ainsi que les différentes collaborations qui contribuent à mon rayonnement au sein de la communauté.

1 ACTIVITES DE RECHERCHE

J'ai effectué ma thèse de doctorat sous la direction de M. Driss Mehdi et M. Olivier Bachelier, tous deux professeurs des universités au Laboratoire d'Automatique et d'Informatique Industrielle de Poitiers (devenu LIAS depuis). Cette thèse s'intitulait "Analyse robuste en \mathcal{D}_U -stabilité et commande par placement de pôles" et a été soutenue en décembre 2003 à l'Université de Poitiers.

Depuis septembre 2005, j'ai intégré l'équipe COMmande et VEhicule (COVE) du professeur Ahmed El Hajjaji au Centre de Robotique, d'Electrotechnique et d'Automatique (CREA) devenu le laboratoire Modélisation, Information et Systèmes (MIS), EA 4290, depuis 2012. Mes activités de recherche s'inscrivent principalement dans la commande robuste (ou roborative) des systèmes LPV avec des applications, notamment dans le domaine du véhicule (moteur Diesel), des énergies renouvelables, mais aussi de la santé.

Ces activités me permettent d'être titulaire de la PEDR et mes travaux de recherche peuvent se décliner en :

- un **volet recherche fondamentale** dédié au développement d'outils théoriques permettant d'améliorer les performances liées à la réponse temporelle d'un système et plus particulièrement celles liées au régime transitoire. Ces performances, dites performances transitoires, sont moins impératives que la stabilité mais sont néanmoins influentes. Elles sont également plus difficiles à analyser et nécessitent la mise en oeuvre de techniques sophistiquées afin d'effectuer l'étude du système.

– un **volet recherche appliquée** qui vise à adapter puis exploiter les outils d’analyse et de commande robustes cités ci-dessus sur des systèmes réels : les Systèmes à Energies Renouvelables (SER) et les Systèmes à Moteur Diesel (SMD). A noter que ces travaux ont été réalisés dans le cadre de 3 projets de recherche dont j’étais le coordinateur pour l’UPJV :

1. le projet CHAMP (low-Carbon Hybrid Advanced Motive Power) financé par l’Union Européenne et le FEDER (Fonds Européen du Développement Régional) de 2008 à 2010 ;
2. le projet SCODECE (Smart CONTROL and Diagnosis for Economic and Clean Engines) financé par l’Union Européenne et le FEDER de 2010 à 2013 ;
3. le projet GEO-ECOHOME (GESTion, Optimisation ET CONversion des énergies pour Habitat autonome) financé par le Conseil Régional de Picardie, l’Union Européenne et le FEDER de 2011 à 2015.

Ces deux volets de recherche font l’objet de nombreuses investigations au sein du laboratoire Modélisation, Information & Systèmes (MIS) et plus particulièrement au sein de l’équipe **CO**mmande et **VE**hicules (COVE), à laquelle j’appartiens, dirigée par le Professeur des Universités Ahmed El Hajjaji. Ils s’inscrivent dans la continuité des travaux de thèse.

1.1 Recherche fondamentale

J’ai intégré le Laboratoire d’Automatique et d’Informatique Industrielle (LAI) de Poitiers en septembre 1999 dans le cadre d’un Diplôme d’Etudes Approfondies, spécialité Automatique, Productique, Signal et Image que j’ai obtenu avec la mention Bien. A l’issue de ce DEA, l’Ecole Doctorale de Poitiers a retenu ma candidature pour le financement d’un contrat doctoral du Ministère de l’Enseignement Supérieur et de la Recherche ainsi que d’un contrat de monitorat d’initiation à l’enseignement supérieur. C’est donc dans la continuité de mon stage de DEA (Commande des filtres actifs pour les réseaux industriels) [111, 107] réalisé au LAI que j’ai débuté ma thèse [90] en octobre 2000.

Titre : Analyse et commande par placement de pôles en \mathcal{D}_U -stabilité robuste.

Directeur de thèse : Driss MEHDI (Professeur des universités, 61^{ème} section).

Co-encadrant : Olivier BACHELIER (Professeur des universités, 61^{ème} section).

Depuis cette date, j’ai pu explorer deux grands axes de recherche que je vais détailler dans les parties suivantes, au sein du LAI et depuis 2005 au laboratoire Modélisation, Information & Systèmes (MIS), avec le Professeur Ahmed El Hajjaji.

- l’**analyse robuste** qui a été essentiellement traitée dans le cadre de ma thèse ;
- la **commande robuste** qui a aussi été abordée durant ma thèse mais également par la suite.

Avant tout, il est important de noter que tous ces axes de recherche s’articulent autour du concept de \mathcal{D} -stabilité [91, 96] qui est la notion centrale de mon travail. En effet, les systèmes considérés dans mon travail sont modélisés dans l’espace d’état et correspondent, de façon générale, à une combinaison convexe de systèmes Linéaires et Invariants dans le Temps (*Linear Time Invariant* ou

LTI). Les valeurs propres de la matrice d'état globale permettent de caractériser le comportement d'un système LTI. Bien entendu, elles permettent dans un premier temps de savoir si le système est stable ou pas : le système converge vers un état d'équilibre si et seulement si toutes les valeurs propres de la matrice d'état sont à partie réelle strictement négative.

Néanmoins, ces valeurs propres nous renseignent également sur différents facteurs qui caractérisent cette convergence. Ainsi, la rapidité ou encore le caractère oscillatoire de la réponse temporelle du système dépendent de la localisation des valeurs propres de la matrice d'état. L'appartenance des valeurs propres de la matrice d'état à une région (génériquement notée \mathcal{D}) du plan complexe autre que le demi-plan complexe gauche nous renseigne sur certains aspects de la forme de la réponse temporelle et nous permet donc de conclure quant à un certain niveau de performances transitoires. On dit alors d'une matrice A qu'elle est \mathcal{D} -stable si et seulement si l'ensemble de ces valeurs propres est strictement cloisonné à l'intérieur d'une région \mathcal{D} du plan complexe.

Les régions envisagées sont souvent formulées au travers de l'équation cartésienne de leur contour. Elles sont généralement connexes et peuvent être convexes ou non. Leurs natures dépendent bien entendu des performances spécifiées. On peut citer, parmi les régions \mathcal{D} qui peuvent être intéressantes en pratique, les demi-plans verticaux, les secteurs, les hyperboles, les paraboles, les disques, les ellipses... Concernant les systèmes ayant, par exemple, des dynamiques séparés (dynamiques lentes et dynamiques rapides), \mathcal{D} peut aussi résulter de l'union de plusieurs régions. La prise en compte des régions non connexes, en particulier l'union de régions, fut un point original de mes travaux de thèse [95]. Il existe des conditions nécessaires et suffisantes (CNS) de \mathcal{D} -stabilité d'une matrice (réelle ou complexe) dans de telles régions, CNS facilement testables numériquement. Par exemple, la CNS peut consister en l'existence d'une solution hermitienne définie positive unique à une équation de Lyapunov généralisée (approche dite "Lyapunov").

Cependant, lorsque A devient incertaine ($A \mapsto \mathbb{A} = A + E$ où E est une incertitude additive structurée ou non), le test de la CNS devient impossible et l'on doit se contenter de bornes sur le domaine d'incertitude (sur la norme de E induite de la norme vectorielle euclidienne pour le cas non structuré ou sur la perturbation maximale en module dans les composantes de A pour le cas structuré). Ces bornes, si elles ne sont pas dépassées, garantissent de manière suffisante que la \mathcal{D} -stabilité est préservée en présence de l'incertitude. On les appelle bornes de robustesse ou bornes de \mathcal{D} -stabilité robuste. Elles constituent, pour un choix judicieux de \mathcal{D} , un indice de performances robustes relatives à la réponse transitoire d'un système. Ces bornes sont déduites des diverses CNS de \mathcal{D} -stabilité nominale.

1.1.1 Analyse robuste

Dans le cadre de l'**analyse robuste**, mes travaux considèrent deux approches, toutes deux issues de l'approche dite « Lyapunov » :

- La première approche considérée est l'approche quadratique qui permet de vérifier la stabilité de \mathbb{A} en imposant à la fonction de Lyapunov une forme quadratique. Cette approche consiste donc à trouver une solution P , hermitienne définie positive, unique pour tous les paramètres incertains. Cependant, cette technique basée sur la recherche d'une matrice de Lyapunov unique qui prouve la \mathcal{D} -stabilité du modèle pour l'ensemble du domaine d'incertitude engendre un certain conservatisme dans le calcul de la borne. Les publications [91] et [107] permettent l'obtention d'une borne de robustesse quadratique pour des modélisations d'incertitudes bornées en norme. Une application de l'approche quadratique pour l'analyse robuste des filtres hybrides utiles à la dépollution des

réseaux industriels a également fait l'objet d'une publication [111]. La dépollution des réseaux industriels était le thème de mon stage de D.E.A. et l'analyse robuste d'un tel système s'est inscrite dans la continuité du DEA.

- L'autre approche, dite "approche MLDP" (Matrices de Lyapunov Dépendantes des Paramètres) considère les modèles incertains de forme polytopique et le principe est alors de vérifier la \mathcal{D} -stabilité de la matrice incertaine pour chacun des sommets du polytope. La stabilité n'est donc plus prouvée par une seule matrice de Lyapunov mais pour un nombre de matrices de Lyapunov égal à N , le nombre de sommets du polytope. Le nombre de contraintes \mathcal{LMI} à satisfaire est alors multiplié par N (d'où le terme " \mathcal{D}^N -stabilité"). Cette technique est tout à fait exploitable d'un point de vue numérique. Par cette approche, les résultats obtenus sont *a priori* moins pessimistes que ceux obtenus par l'approche quadratique. Elle a permis la publication des articles [92], [94], [101] et [95].

1.1.2 Commande robuste

Concernant cette partie, deux types de commande ont été considérés dans mes travaux :

- la **Commande Polytopique Roborative** (CPR), considérant l'approche MDLP pour stabiliser les modèles LTI incertains à base d'incertitudes polytopique et/ou bornée en norme.
- la **Commande Floue Robuste** (CFR), utilisant l'approche floue pour stabiliser une classe de systèmes non-linéaires modélisés sous la forme Takagi-Sugeno.

Ces deux approches permettent de calculer des lois de commande par retour d'état ou de sortie et utilisent toutes deux le concept de \mathcal{D} -stabilisation (encloisonnement des valeurs propres de la matrice d'état du système bouclé dans une région du plan complexe notée \mathcal{D}) afin de garantir un certain niveau de performances transitoires. Il s'agit donc de techniques de placement de pôles.

Commande Polytopique Roborative (CPR) :

En ce qui concerne la CPR, et comme indiqué plus haut, nous pouvons dissocier deux types de lois de commande :

- le retour d'état,
- le retour de sortie.

Dans le cas du **retour d'état**, trois approches différentes ont été proposées. Les deux premières approches correspondent au calcul d'une loi de commande par retour statique d'état déterminée directement par résolution d'un problème \mathcal{LMI} (voir publications [93] et [96]).

La première approche exploite des techniques inspirées de la stabilisation quadratique et consiste à placer les pôles du système incertain dans une région \mathcal{LMI} tout en conférant au système une robustesse que l'on souhaite la meilleure possible [93]. La seconde propose une technique de placement de pôles par retour statique d'état dans un disque en considérant des MLDP [96], [98]. Les techniques de commande présentées pour ces deux premières approches sont basées sur des conditions \mathcal{LMI} facilement exploitables d'un point de vue numérique.

La troisième approche considère à la fois l'union de régions et des MLDP. Cette technique de placement de pôles exploite les degrés de liberté offerts par les techniques de placement strict de structure propre pour maximiser la borne en résolvant un problème d'optimisation non linéaire.

La solution à ce problème non linéaire est approchée par une heuristique utilisant des algorithmes génétiques [100], [106].

Dans le cas du **retour de sortie**, deux problèmes sont dissociés.

Le premier considère les modèles LTI qui vérifient la condition de Kimura (nombre de sorties du modèle + nombre d'entrées > nombre d'états). Dans ce cas de figure, les problèmes peuvent être résolus par la même heuristique génétique que celle proposée pour le retour d'état.

Le second cas, bien plus délicat, considère le problème du retour de sortie pour les modèles LTI ne vérifiant pas forcément la condition de Kimura. Bien que la technique de placement de pôles roborative proposée dans ce cas repose sur la résolution d'un problème d'optimisation, de nouveau non linéaire et difficile à résoudre, une heuristique de résolution est également proposée [99], [97] et [102]. Elle utilise, comme dans le cas du retour d'état, les algorithmes génétiques [26] et propose des solutions satisfaisantes à l'aide du logiciel MATLAB. Cette technique peut également être étendue au cas du retour dynamique de sortie sans difficulté majeure [84]. En effet, le problème d'optimisation qui en résulte est de taille plus élevée mais reste cependant du même type que dans le cas du retour statique de sortie. Le même outil peut également convenir à des problématiques de commande tolérante aux fautes (FTC) [104]. Il convient également d'indiquer qu'il est aussi possible de remédier à l'aspect $\mathcal{B}\mathcal{M}\mathcal{I}$ du problème d'optimisation en imposant une structure particulière à certaines matrices comme, par exemple la ou les matrices de Lyapunov. Le problème redevient alors linéaire, c'est à dire de type $\mathcal{L}\mathcal{M}\mathcal{I}$, et la loi de commande résultante peut de nouveau être déterminée directement [84, 105].

Commande Floue Robuste (CFR) :

Sur le principe, l'objectif de la CFR et celui de la CPR sont identiques. En effet, il s'agit bien dans les deux cas de calculer une loi de commande permettant de stabiliser un procédé tout en lui conférant un certain degré de performances et en tenant compte des incertitudes. D'un point de vue pratique, l'un des principaux avantages de l'approche MLDP rappelée dans le paragraphe précédent, est que la loi de commande calculée correspond à une matrice gain contenant des coefficients réels, indépendants des paramètres incertains et qui \mathcal{D} -stabilise le système complet. Elle est donc très simple à implémenter.

Toutefois, lorsque le nombre de paramètres incertains est important et/ou que certains de ces paramètres varient dans le temps, les outils de CPR proposés précédemment peuvent s'avérer inappropriés. L'approche multimodèles utilisant les modèles flous de type Takagi-Sugeno est alors plus adaptée et c'est celle que nous avons considérée pour développer nos outils de CFR. Les modèles considérés ici sont non linéaires, variants dans le temps. Il est par exemple possible de considérer des modèles dont la matrice d'état et/ou d'entrée et/ou de sortie dépendent des variables d'état et ou de la commande.

Notons que l'approche MLDP fait elle aussi appel à une représentation de type multimodèle puisque le modèle polytopique correspond à une combinaison convexe de plusieurs modèles LTI. Les techniques de commande CPR et CFR utilisent donc toutes deux des paramètres incertains et/ou variants dans le temps. La différence majeure est que l'une suppose ces paramètres mesurables ou connus à chaque instant (approche CFR) alors que l'autre (approche CPR), non.

Aussi, pour la CFR, les outils que nous avons proposés résultent de la synthèse de lois de commande par **retour d'état observé**. Ils ont été développés depuis ma titularisation à l'UPJV dans le cadre des projets de recherche CHAMP, SCODECE et GEO-ECOHOME dont j'étais le coordinateur. Ils résultent du travail de plusieurs étudiants (doctorants et post-doctorants) que j'ai eu l'occasion de co-encadrer avec le Professeur Ahmed El Hajjaji. Même si ces travaux seront largement évoqués dans la partie suivante car directement dédiés à la gestion et l'optimisation des systèmes multi-sources ou SMS (projets GEO-ECOHOME et CHAMP) et au contrôle du moteur Diesel (projet SCODECE), nous pouvons toutefois citer les références [52, 53, 67] qui constituent une contribution intéressante pour la CFR.

1.2 Recherche appliquée

Comme indiqué précédemment, j'ai eu l'honneur de coordonner plusieurs projets de recherche depuis mon arrivée à l'UPJV :

1. le projet CHAMP (low-Carbon Hybrid Advanced Motive Power), de 2008 à 2010 ;
2. le projet SCODECE (Smart CONTROL and Diagnosis for Economic and Clean Engines), de 2010 à 2013 ;
3. le projet GEO-ECOHOME (GEstion, Optimisation ET COConversion des énergies pour Habitat autonOME), de 2011 à 2015.

Ces projets sont maintenant présentés ainsi que les travaux de recherche qui ont été menés pour répondre aux différents objectifs.

1.2.1 Le projet CHAMP

Le projet européen CHAMP (low-Carbon Hybrid Advanced Motive Power), de type INTERREG IV A, s'intéressait aux systèmes hybrides associant technologies électrique et thermique, encore identifiés comme une approche intéressante à moyen terme dans la réduction des émissions de polluants issus des moyens de transport. En effet, si la pile à combustible apparaît à long terme comme un moyen propre et efficace pour produire de l'électricité, sa complexité et son coût la rendent encore difficilement accessible.

L'objectif principal du projet CHAMP proposé par l'ESIGELEC et les universités de Picardie Jules Verne (UPJV) et de Brighthon (UoB) consistait à développer une motorisation hybride de puissance relativement réduite mais à haute efficacité. Cette motorisation hybride n'était pas destinée aux automobiles mais à des applications telles que les véhicules urbains légers et les embarcations de plaisance. Un prototype hybride fût développé dans le cadre de ce projet, sur la base d'un moteur électrique dont les batteries étaient rechargées à l'aide d'un alternateur couplé à un petit moteur Diesel (d'une puissance entre 7 et 20kW) et au système de freinage. La possibilité de recharger ces batteries via une source d'énergie complémentaire (panneaux de cellules photovoltaïques) a également été prise en compte dans ce travail.

La contribution de l'équipe COVE du MIS concernait essentiellement l'élaboration de la stratégie de contrôle des flux d'énergie thermique (moteur), électrique (batterie), mécanique (freins) et photovoltaïque (cellule PV). Un contrôleur, dit "de premier niveau", permettait de gérer ce flux d'énergie de façon à minimiser les émissions de polluants tout en sollicitant judicieusement la batterie (état de charge), ceci afin d'optimiser sa durée de vie. D'autres contrôleurs, dit de "second niveau" permettaient de commander les convertisseurs de tension de chacune des sources d'énergie.

Il était alors question de concevoir des lois de commande robuste exploitant, dans le cas présent, les techniques de commande floue de type Takagi-Sugeno [65, 64, 122] ou encore la commande par mode glissant [123]. L'ensemble des travaux résultant de ce projet ont été réalisés grâce au recrutement de deux post-doctorants : Mme Meriem Nachidi et Mr Salem Zerkaoui.

1.2.2 Le projet SCODECE

Le projet européen de type INTERREG IV A des 2 mers, nommé SCODECE, visait à élaborer des commandes intelligentes des moteurs Diesel à des fins tant économiques qu'écologiques. En effet, les exigences rigoureuses vis-à-vis des émissions polluantes des véhicules thermiques et notamment l'arrivée de la norme Euro 6 ont amené les équipes de R&D des constructeurs automobiles mais également les unités de recherche académiques à développer des techniques de contrôle innovantes visant à réduire les substances toxiques que contiennent les gaz d'échappement des véhicules : le monoxyde de carbone, l'oxyde d'azote, les hydrocarbures ou encore les particules. C'est dans ce contexte que l'équipe COVE du laboratoire MIS s'est investie, sous ma coordination, de 2009 à 2013. Le projet SCODECE était en partenariat avec l'école Hautes Etudes d'Ingénieurs de Lille (porteur du projet) et l'université de Sussex à Brighton.

Plus exactement, notre rôle consistait à contrôler les vannes EGR (Exhaust Gas Recirculation) et VGT (Variable Geometry Turbine) présentes dans le circuit d'air du moteur. Ces actionneurs permettent une meilleure combustion du carburant et leur technologie n'a cessé de s'améliorer depuis plus de trente ans pour atteindre aujourd'hui un niveau de sophistication assez remarquable. Notre contribution principale visait alors à réguler les pressions dans la boucle d'air du moteur, plus exactement dans les collecteurs d'admission et d'échappement, en proposant des techniques de suivi de trajectoire. L'approche TS (Takagi-Sugeno) a été appliquée au modèle physique non linéaire réduit du moteur Diesel, dit modèle de Jankovic. Puis, des techniques de commande par retour d'état reconstruit de type PDC (Parallel Distributed Compensation) ont permis un bon suivi de référence. Ces techniques sont robustes aux perturbations extérieures (critère H_∞) et aux variations paramétriques. Elles permettent également l'encloisonnement des valeurs propres du modèle dans des régions de type \mathcal{LMI} du plan complexe, conférant au système un certain niveau de performances transitoires. Le calcul des gains du contrôleur et de l'observateur flou est effectué, via la résolution de conditions \mathcal{LMI} , en une seule étape, réduisant ainsi le conservatisme inhérent à la résolution d'un tel système \mathcal{BMI} en deux étapes. Ces techniques résultent des travaux de recherche de Madame Inès ABIDI [3, 8, 7, 4, 5, 6] dans le cadre de sa thèse de doctorat, intitulée « Contribution à la commande de la boucle d'air d'un moteur Diesel : Approche T-S » et soutenue en juin 2014. La validation de ces lois de commande a été réalisée sur un simulateur professionnel (AMESim) dont dispose le laboratoire MIS. Il est développé par l'Institut Français du Pétrole et spécialement dédié au moteur Diesel, fonctionnant en interaction avec Matlab Simulink qui relaie la commande.

D'autres outils de commande ont été proposés pour le contrôle du moteur Diesel. Ils considèrent l'approche CLF (Control Lyapunov Function), les systèmes descripteurs ou encore l'approche SoS (Sum of Squares) qui ont été proposés par Monsieur Haoping WANG [115, 116, 117, 118], Mesdames Adriana AGUIELERA GONZALEZ [9, 10] et Olena KUZMYCH [52, 53, 55, 54], respectivement post-doctorants au MIS en 2011, 2013 et 2014.

1.2.3 Le projet GEO-ECOHOME

L'énergie et plus exactement sa gestion et son optimisation, constitue une thématique importante de l'équipe COVE. La pénurie éminente annoncée des énergies fossiles, les émissions de gaz à effet

de serre, le développement industriel considérable de certains pays d'Asie et d'Amérique latine mais également une évolution démographique forte à l'échelle mondiale, font de l'énergie une problématique traitée par bon nombre de chercheurs dans le monde. Elle est aussi par les membres de l'équipe COVE dans le cadre du projet GEO-ECOHOME qui lui a donc permis, avec le projet CHAMP, de produire un travail intéressant dans ce domaine et de faire de cette thématique une des vitrines du laboratoire MIS, matérialisée par une plateforme d'expérimentation dite « Plateforme multi-sources à énergies renouvelables », située à proximité du centre ville d'Amiens dans l'enceinte de l'UPJV. Dans le cadre de ce projet, notre rôle consistait à proposer un dispositif capable d'alimenter en électricité une habitation isolée à partir des sources d'énergie solaire et éolienne. Il était donc question de rendre cette habitation autonome en énergie. Le système en question, dit Système Multi-Sources (SMS) devait, d'une part, fonctionner dans des zones isolées (pas de raccordement réseau) et d'autre part, intégrer des méthodes de conversion des énergies éolienne et solaire innovantes, de manière à optimiser le rendement et la qualité de ces dernières.

Concernant le volet « Gestion » de ce type de système, le problème est loin d'être trivial car d'un côté, les besoins énergétiques de la charge peuvent fluctuer rapidement et d'autre part, l'énergie produite par les sources d'énergie renouvelable (SER) peut elle aussi varier soudainement dans le temps (passage d'un nuage, rafale de vent...). Dans le cadre de sa thèse de doctorat, Monsieur Menad DAHMANE a proposé d'intégrer au dispositif un système intelligent (dit système multi-agents) afin de contrôler le réseau d'énergie. Une des difficultés inhérentes à ce type de problème de gestion de l'énergie des SMS (mais pourtant incontournable), est d'estimer le potentiel énergétique disponible au niveau de chacune des sources d'énergie et également la consommation de la charge [31, 77, 32, 28, 122].

L'« optimisation » des systèmes de conversion des énergies éolienne et solaire constitue également un problème encore ouvert. L'idée est de « retirer » le maximum de puissance provenant des SER lors de la conversion. Pour les éoliennes, cela consiste à faire varier la vitesse de rotation des pales. Pour les panneaux photovoltaïques, il s'agit d'ajuster la tension pour obtenir le maximum de puissance. Les techniques de commande proposées par l'équipe COVE combinent l'approche floue de type TS, l'approche LPV (Linear Parameter Varying) et le placement de pôles (\mathcal{D} -stabilisation). Elles résultent de la résolution d'un problème d'optimisation à base de \mathcal{LMI} ou de \mathcal{BMI} , générant des lois de commande robuste par retour d'état ou de sortie, statique ou dynamique [84, 67, 68, 64]. Elles s'appliquent aux convertisseurs de tension DC-DC pour la chaîne photovoltaïque [66, 33, 26, 27] et AC-DC pour la chaîne éolienne [29, 30].

1.3 Activités d'encadrement de jeunes chercheurs

Durant ces douze dernières années, j'ai eu l'occasion de co-encadrer 3 doctorants dont 2 ont déjà soutenu leur thèse et 5 post-doctorants. J'ai également dirigé les travaux de recherche de plusieurs étudiants de niveau bac+4 et bac+5, à savoir 10 étudiants de deuxième année de Master et 1 étudiant en deuxième année de cycle d'ingénieur. L'ensemble de ces encadrements a été réalisé dans le cadre de trois projets de recherche dont j'étais le coordinateur : deux projet INTEREG et un projet structurant financé par la Région Picardie. Les détails relatifs à ces encadrements sont donnés ci-dessous.

1.3.1 Encadrements de thèses achevés

- 2010-2014 Doctorante : Mlle Inès ABIDI.
 - Titre : Contribution à la commande de la boucle d'air d'un moteur Diesel : Approche T-S
 - Période : 01/12/2010 à 30/09/2014

- Soutenue le 12 juin 2014
 - Co-encadrement à 50 % avec le professeur A. EL HAJJAJI, (50%)
 - Etablissement de rattachement : UPJV
 - Projet : SCODECE (Smart Control and Diagnosis for Economical and Clean Engine)
 - Nature du financement : UE - FEDER (INTEREG-IV-A "2 Mers Seas Zeeën")
- **2011-2015** Doctorant : Menad DAHMANE.
- Titre : Gestion, optimisation et conversion des énergies renouvelables pour habitat autonome
 - Période : 01/11/2011 à 30/11/2015
 - Soutenue le 24 novembre 2015
 - Co-encadrement à 50 % avec le professeur A. EL HAJJAJI, (50%)
 - Etablissement de rattachement : UPJV
 - Projet : GEO-ECOHOME (GEstion, Optimisation Et Conversion des énergies renouvelables pour Habitat autonOME)
 - Nature du financement : Conseil Régional de Picardie et FEDER.

1.3.2 Encadrements de thèses en cours

- **depuis 2016** Doctorant : Romuald CARETTE.
- Titre : ALOHA (Adaptative Learning fOr Healthcare surveillAnce)
 - Période : 01/12/2015 à 30/11/2018
 - Co-encadrement à 33 % avec le professeur G. DEQUEN (33%) et le MCF Jean-Luc GUERIN (33%).
 - Etablissement de rattachement : UPJV
 - Projet CIFRE financé par l'ANRT.

1.3.3 Encadrements post-doctoraux

- **2014** Docteur Olena KUZMYCH.
- Titre : Outils de commande non linéaire pour le moteur Bio-Diesel
 - Période : 01/01/2014 à 01/03/2014
 - Etablissement de rattachement : UPJV
 - Projet : SCODECE
 - Nature du financement : Conseil Régional de Picardie et FEDER
- **2012-2013** Docteur Adriana AGUILERA-GONZALEZ.
- Titre : Commande d'un moteur Bio-Diesel alimenté en basse température
 - Période : 01/10/2012 à 30/09/2013
 - Etablissement de rattachement : UPJV
 - Projet : SCODECE
 - Nature du financement : Conseil Régional de Picardie et FEDER
- **2010-2011** Docteur Haoping WANG.
- Titre : Commande LPV pour le moteur bio-diesel
 - Période : 01/12/2011 à 30/06/2012
 - Etablissement de rattachement : UPJV
 - Projet : SCODECE
 - Nature du financement : Conseil Régional de Picardie et FEDER

- **2009-2010** Docteur Meriem NACHIDI
 - Titre : Contrôle et diagnostic d'un véhicule hybride
 - Période : 15/10/2009 à 15/10/2010
 - Etablissement de rattachement : UPJV
 - Projet : CHAMP
 - Nature du financement : UE - FEDER (INTEREG-IV-A)
- **2008-2009** Docteur Salem ZERKAOUI
 - Titre : Contrôle d'un système multi-énergies par les modes glissants
 - Période : 01/10/2008 à 30/08/2009
 - Etablissement de rattachement : UPJV
 - Projet : CHAMP
 - Nature du financement : UE - FEDER (INTEREG-IV-A)

J'ai également l'occasion d'encadrer des stages de recherche de Master (1ère ou 2ème année) au sein du laboratoire MIS. Il s'agit de stages d'une durée de 4 à 6 mois qui concernent des étudiants de l'UPJV (plus spécifiquement du Master mention Sciences et Technologie de l'Information et de la Communication) mais aussi des étudiants provenant d'autres universités françaises ou étrangères. La fréquence moyenne de ces encadrements est d'un stagiaire par an.

2 LES ACTIVITES D'ENSEIGNEMENT

Cette partie a pour but de détailler mes activités d'enseignement. Il convient tout d'abord de signaler que cela fait maintenant 17 ans que j'enseigne à un public post-bac avec les statuts successifs de :

- **MONITEUR D'INITIATION À L'ENSEIGNEMENT SUPÉRIEUR** (10/2000 - 09/2003) au département Génie Electrique et Informatique Industrielle de l'IUT de Poitiers mais également à l'Ecole Supérieure d'Ingénieurs de Poitiers;
- **ATTACHÉ TEMPORAIRE D'ENSEIGNEMENT ET DE RECHERCHE** (10/2003 - 08/2004) au département Génie Electrique et Informatique Industrielle de l'IUT de Poitiers;
- **MAÎTRE DE CONFÉRENCES** (09/2005 - 09/2017) à l'Unité de Formation et de la Recherche de l'Université de Picardie Jules Verne d'Amiens.

Même si je donnerai à la fin de cette section, un tableau synthétisant l'ensemble des unités d'enseignement dans lesquelles j'ai pu intervenir depuis mon monitorat d'enseignement à l'IUT de Poitiers, je ferai un focus sur les enseignements que je dispense durant actuellement pour l'actuelle habilitation de mon établissement (2012-2018). Cette période reflète d'ailleurs relativement bien mes interventions pédagogiques des années précédentes.

2.1 Caractère multidisciplinaire

Depuis que j'ai été recruté à l'UPJV, ma mission d'enseignement est assez singulière puisque je devais intervenir pour moitié à l'IUP GEII (Génie Electrique et Informatique Industrielle), et pour l'autre moitié à l'IUP MIAGE (Méthodes Informatiques Appliquées à la Gestion des Entreprises).

Ces deux instituts universitaires professionnels (IUP) qui appartenait alors la faculté de Mathématique et d'Informatique ont joué un rôle important lorsque cette dernière a fusionné avec la faculté des sciences pour devenir l'Unité de Formation et de Recherche (UFR) des sciences en 2008.

Cette UFR accueille chaque année entre 800 et 1000 bacheliers en première année de licence (L1) et en comprend près de 3000 du L1 à la deuxième année de Master (M2). Elle se divise en six départements : EEA, Informatique, Mathématiques, Chimie, SVT et Physique. A la fusion des deux facultés en 2008, l'IUP MIAGE a intégré le département Informatique alors que l'IUP GEII est devenu le département EEA.

J'interviens donc au sein de deux départements de l'UFR (57% en EEA et 43% en Informatique) et, à ma connaissance, je suis le seul dans ce cas parmi les 250 enseignants et enseignants chercheurs de l'UFR des sciences.

2.2 Niveau Licence - Dép. EEA

Ma part d'intervention au niveau Licence est d'environ 19%. En effet, j'interviens d'une part en deuxième année de licence Mention "Physique" (L2 PHYS) pour 16 heures et en licence professionnel mention "Systèmes Embarqués dans l'Automobile" (LPro SEA) pour 20 heures.

Electronique numérique en L2 PHYS :

Cette unité d'enseignement (UE) se décompose en 8 heures de cours magistral (CM), 8 heures de travaux dirigés (TD) et 6 heures de travaux pratiques (TP). Il s'agit d'initier les étudiants à la logique combinatoire ainsi qu'à la logique séquentielle. Les notions de portes logiques mais également de bascules synchrones et asynchrones (RS, JK, D,T) y sont abordées. L'étude de compteurs à base de bascules est aussi réalisée.

Cela concerne un effectif assez réduit puisque l'UE est optionnelle, à caractère "électronique" et proposée à des "physiciens". Cela concerne un dizaine d'étudiants et **je suis le responsable de cette UE.**

Outils mathématiques en L3 PRO :

Cette UE se décompose en 10 heures de CM et 10 heures de TD. Il est question de donner aux étudiants des outils dédiés à la résolution des équations différentielles du 1er et 2nd degré. Deux approches sont abordées : l'approche "classique" (solution sans second membre et solution particulière) et l'approche par les transformés de Laplace. Dans le cadre de cette UE, il est important de faire le lien avec des systèmes physiques (du concret), aussi une application au système de suspension d'un quart de véhicule est proposée. Ce système est modélisé par un système Masse-Ressort (plus exactement deux systèmes du second degré qui interagissent). Il est alors question d'exprimer la dynamique de la roue sur la chaussée. Une analyse en simulation de ce système est réalisée sur Scilab.

Cette UE concerne une promotion de 12 étudiants et **j'en suis le responsable.**

Remarque 1 *Je n'interviens plus actuellement au niveau Licence au sein du département Informatique mais j'y suis intervenu il y a quelques années à travers l'UE Calcul Scientifique dédiée aux étudiants de troisième année de la mention Informatique.*

2.3 Niveau Master - Dép. EEA

Ma part d'intervention au niveau Master au département EEA est d'environ 38%. J'interviens dans le cadre du Master Mention STIC parcours EEAI. D'une part en première année (M1 EEAI) pour un volume de 20 heures, d'autre part, en deuxième année (M2 EEAI) pour 50 heures.

Découverte de la recherche - M1 EEAI :

Comme son nom l'indique, cette UE a pour vocation d'initier et de faire découvrir à nos étudiants le "monde" de la recherche en 20 heures de TD. Au département EEA, trois thématiques sont abordées : *énergie des systèmes*, *vision/robotique* et *systèmes automatisés*. J'interviens, avec un collègue, dans l'axe *systèmes automatisés* devant un public d'environ 25 étudiants. Les projets de recherche de l'équipe COVE du MIS sont présentés et un focus est fait sur l'un d'entre eux. A l'issue de ces présentations, les étudiants sont amenés, par groupe de 4, à proposer (dans les grandes lignes) et présenter le projet de recherche de leur choix en définissant clairement l'objectif de ce dernier mais aussi les moyens humains et financiers à y consacrer.

Automatique des bio-procédés - M2 EEAI :

Cette UE se décompose en 18 heures de CM, 18 heures de TD et 12 heures de TP et s'adresse aux étudiants du M2 STIC EEAI de l'axe Ingénierie des Systèmes Automatisés. Certains outils modernes de l'Automatique y sont étudiés à travers l'étude d'un système automatisé dédié à la croissance des racines en bioréacteur. Le principe de la culture *in vitro* est présenté dans un premier temps avant d'aborder la modélisation du bioréacteur correspondant à la dynamique de la croissance de la biomasse (masse de la racine), du volume liquide présent dans le bioréacteur et de la matière sur le substrat. Le problème de commande consiste à réguler la teneur en substrat (sucre, nitrate, potassium, phosphate) au sein du bioréacteur afin d'optimiser la croissance de la racine. Les entrées de commande correspondent aux débits de deux pompes qui injectent, dans le bioréacteur, l'"alimentation" de la racine provenant de deux mélanges de nutriments différents. La dynamique du système étant très lente (vivant), il est possible de travailler autour de points de fonctionnement et donc d'utiliser des techniques d'analyse et de commande linéaires.

Cette UE concerne une promotion de 12 étudiants et **j'en suis le responsable**.

2.4 Niveau Master - Dép. INFO

Ma part d'intervention au niveau Master au département INFO est d'environ 43%. J'interviens dans le cadre du Master Mention STIC, d'une part en première année du parcours 2IBS (M1 2IBS) pour 40 heures et, d'autre part, en deuxième année du parcours MIAGE (M2 MIAGE) pour 40 heures également.

Analyse des systèmes physiques - M1 2IBS :

Le parcours 2IBS (Informatique et Instrumentation pour la Biologie et la Santé) du Master STIC a été créé en 2012 dans le cadre de la période d'habilitation actuelle (2012-2017). J'ai participé très activement au montage de cette maquette d'une part parce-que cette formation fait appel à des compétences en "instrumentation" (EEA) et en "informatique" et que j'interviens au sein des deux départements concernés. D'autre part, le contexte avec le tissu industriel était très favorable puisque de nombreuses sociétés privées et publiques de la région cherchaient à recruter dans ce domaine. Aujourd'hui, cette formation est à l'origine de l'axe thématique "e-Santé" du laboratoire MIS.

J'ai donc en charge cette unité d'enseignement qui se décompose en 16 heures de CM, 12 heures de TD et 12 heures de TP. On y aborde là-aussi, mais de façon beaucoup moins détaillée que que l'UE précédente, la modélisation à travers l'étude de certains systèmes issus du domaine de la santé, comme par exemple, un bras robot (pour la chirurgie) ou une prothèse orthopédique. L'analyse est ici enseignée de manière à montrer l'importance de l'instrumentation dans ce domaine (capteurs et actionneurs) et surtout l'influence qu'elle peut avoir sur le procédé en termes de précision et de rapidité.

Cette UE concerne une promotion de 12 étudiants et **j'en suis le responsable.**

Analyse et fouille de données - M2 MIAGE :

Cette UE se décompose en 14 heures de CM et 26 heures de TD et s'adresse aux étudiants du M2 STIC parcours MIAGE. Elle a inévitablement un caractère mathématique puisqu'elle fait appel à des outils probabilistes et statistiques qui sont rappelés dans un premier temps. Puis les notions d'ajustement, de corrélation, d'analyse en composantes principales, d'analyse factorielle discriminante et d'analyse des correspondances multiples y sont abordées. Chaque base de données est représentée par un tableau à deux dimensions, ce qui permet d'exploiter le calcul matriciel pour l'étude. Les données qui sont analysées sont de nature différente et proviennent, dans le cadre des TD, de l'Institut National de la Statistique et des Etudes Economiques (INSEE), qui en met un certain nombre à disposition sur son site internet, au format excel. L'outil qui est privilégié dans le cadre de cette UE pour traiter les données est le logiciel Scilab.

Cette UE concerne une promotion de 30 étudiants et **j'en suis le responsable.**

2.5 Niveau Master - FOAD

L'UE "Analyse et fouille de données" est également dispensée en formation à distance (FOAD).

Je suis le tuteur pré pédagogique de cette UE pour l'UPJV. Cela consiste à assister et échanger avec les étudiants via une plateforme et à corriger trois devoirs par étudiant inscrit et par semestre. L'effectif local (à l'UPJV) de cette UE est d'environ 5 étudiants.

Je suis également le responsable national de cette UE. A ce titre, il me revient de construire les documents pédagogiques propres à l'UE qui sont exploités par les étudiants et diffusés via le réseau eMiage. Il me revient également d'évaluer tous les étudiants inscrits dans l'ensemble des centres eMiage de France, à l'issue d'une épreuve écrite (dont je rédige le sujet) en fin d'année.

PRESENTATION

Le tableau suivant résume ces expériences, le volume horaire de chaque enseignement est donné en "heure équivalent TD" par année universitaire et pour la période correspondante.

Année	Intitulé	Type	Niveau	Etablissement	Heures
00 – 01	Physique instrumentale et capteurs	TD	Bac+1	IUT	14
	Physique instrumentale et capteurs	TP	Bac+1	IUT	12
	Informatique	TP	Bac+1	IUT	22
	Traitement du Signal	TD	Bac+4	ESIP	16
01 – 02	Physique instrumentale et capteurs	TD	Bac+1	IUT	28
	Physique instrumentale et capteurs	TP	Bac+1	IUT	20
	Electronique	TP	Bac+1	IUT	16
02 – 03	Physique instrumentale et capteurs	TD	Bac+1	IUT	32
	Physique instrumentale et capteurs	TP	Bac+1	IUT	32
03 – 05	Physique instrumentale et capteurs	TD	Bac+1	IUT	32
	Physique instrumentale et capteurs	TP	Bac+1	IUT	30
	Microcontrôleur	TP	Bac+1	IUT	37
	Automatique	TD	Bac+4	ESIP	4
05 – 08	Administration des réseaux	CM	Bac+5	INFO	20
	Administration des réseaux	TD	Bac+5	INFO	20
	Administration des réseaux	TP	Bac+5	INFO	12
	Technologie des réseaux	CM	Bac+5	INFO	20
	Technologie des réseaux	TD	Bac+5	INFO	20
	Technologie des réseaux	TP	Bac+5	INFO	12
	Mathématiques pour l'ingénieur	CM	Bac+3	EEA	24
	Mathématiques pour l'ingénieur	TD	Bac+3	EEA	24
	Automatique et électrotechnique	CM	Bac+2	EEA	12
	Automatique et électrotechnique	TD	Bac+2	EEA	26

Année	Intitulé	Type	Niveau	Etablissement	Heures
08 – 12	Electronique, Electrotechnique Automatique	CM	Bac+1	EEA	20
	Electronique, Electrotechnique Automatique	TD	Bac+1	EEA	20
	Logique Séquentielle	CM	Bac+2	EEA	18
	Logique Séquentielle	TD	Bac+2	EEA	20
	Calcul Scientifique	CM	Bac+3	INFO	20
	Calcul Scientifique	TD	Bac+3	INFO	22
	Calcul Scientifique	TP	Bac+3	INFO	8
	Analyse et fouille de données	CM	Bac+4	INFO	14
	Analyse et fouille de données	TP	Bac+4	INFO	26
	Automatique dans le domaine du ferroviaire	CM	Bac+4	EEA	10
	Automatique dans le domaine du ferroviaire	TD	Bac+4	EEA	10
	Analyse des systèmes physiques	TD	Bac+5	EEA	27
12 – 17	Electronique Numérique 1	CM	Bac+2	EEA	8
	Electronique Numérique 1	TD	Bac+2	EEA	8
	Electronique Numérique 1	TP	Bac+2	EEA	6
	Outils Mathématiques Appliqués	CM	Bac+3	EEA	10
	Outils Mathématiques Appliqués	TD	Bac+3	EEA	10
	Découverte de la Recherche	TD	Bac+4	EEA	20
	Analyse des systèmes physiques	CM	Bac+4	EEA	16
	Analyse des systèmes physiques	TD	Bac+4	EEA	12
	Analyse des systèmes physiques	TP	Bac+4	EEA	12
	Analyse et Fouille de Données	CM	Bac+5	INFO	14
	Analyse et Fouille de Données	TD	Bac+5	INFO	26
	Automatique des Bio-Procédés	CM	Bac+5	EEA	18
	Automatique des Bio-Procédés	TD	Bac+5	EEA	18
	Automatique des Bio-Procédés	TP	Bac+5	EEA	12

3 RAYONNEMENT ET COLLABORATIONS

3.1 Collaborations

Les différents contrats dans lesquels j'ai été impliqué sont ceux évoqués dans la section précédente, à savoir :

- le projet INTERREG IVA **CHAMP** (low-Carbon Hybrid Advanced Motive Power), de 2008 à 2010, dont j'étais le coordinateur scientifique pour l'UPJV ;
- le projet INTERREG IVA des deux mers **SCODECE** (Smart CONTROL and Diagnosis for Economic and Clean Engines), de 2010 à 2013, dont j'étais le coordinateur scientifique pour l'UPJV ;
- le projet Région Picardie/FEDER **GEO-ECOHOME** (GESTion, Optimisation ET CONversion des énergies pour Habitat autonOME), de 2011 à 2015, dont j'étais le responsable pour l'ensemble des partenaires impliqués.
- le projet Région Picardie/FEDER **SYSCOVI** (Approche SYstèmes de SYstèmes pour la COMmande de la dynamique de Véhicules Intelligents), depuis 2015.

Ces projets m'ont permis de travailler en étroite collaboration avec :

- l'école Hautes Etudes d'Ingénieurs (**HEI**) et le Centre de Recherche en Informatique, Signal et Automatique de Lille (**CRIStAL**, ex-LAGIS) de l'Université de Lille 1 ;
- l'Institut de Recherche en Systèmes Electroniques Embarqués (**IRSEEM**) de l'ESIGELEC à Rouen ;
- l'Université de **Sussex** ;
- l'Université de **Brighton** ;
- l'équipe **AVENUES**-Génie des Systèmes Urbains de l'Université de Technologie de Compiègne ;
- le Laboratoire d'Electromécanique de Compiègne (**LEC**) de l'Université de Technologie de Compiègne ;
- le Laboratoire de Réactivité et Chimie des Solides (**LRCS**) de l'Université de Picardie Jules Verne.
- le Laboratoire HEUristique et DIAgnostic des SYstèmes Complexes (**HEUDIASYC**) de l'Université de Technologie de Compiègne ;

Il s'agissait des partenaires directement liés aux projets correspondants mais ces derniers m'ont également permis de collaborer avec d'autres établissements, comme par exemple :

1. l'Université de **Nanjing** en Chine avec le professeur Haoping Wang [118] ;
2. le Laboratoire d'Informatique et d'Automatique pour les Systèmes (**LIAS**) de l'Université de Poitiers avec le professeur Olivier Bachelier [79] ;
3. l'**Université Cadi Ayyad** à Marrakech au Maroc avec le docteur Meriem Nachidi [66] ;
4. l'**Université Amar Telidji** de Laghouat en Algérie avec le professeur Mohammed Belkheiri [18] ;

3.2 Rayonnement

3.2.1 Participations à des jurys de thèse

J'ai été invité à 4 jurys de thèse en tant qu'examineur :

- [11/12/2012](#) Examineur de la thèse de Monsieur Issam Djemili à l'université de Lille 1, Polytech'Lille, rapportée par les professeurs Nouredine Manamanni et Yann Chammaillard. Titre : "Contribution au diagnostic et à la commande tolérante aux défauts des moteurs Diesel."
- [14/01/2014](#) Examineur de la thèse de Mademoiselle Inès Omrane à l'université de Poitiers et Ecole Nationale Supérieure d'Ingénieurs de Poitiers (ENSIP), rapportée par les professeurs Luc Loron et Mohamed Chaabane. Titre : "Développement de capteurs logiciels de position pour la commande de la machine synchrone à aimants permanents."
- [21/03/2014](#) Examineur de la thèse de Monsieur Hakim Ouyessaad à l'université de Rouen, Ecole Supérieure d'Ingénieurs en Génie Electrique (ESIGELEC), rapportée par les professeurs Christophe Aubrun et Abdel Aitouche. Titre : "Diagnostic d'une machine asynchrone à double alimentations : application à l'énergie éolienne."
- [6/11/2015](#) Examineur de la thèse de Monsieur Olteanu Severus Constantin à l'université de Lille 1, Hautes Etudes d'Ingénieurs (HEI), rapportée par les professeurs Dominique Sauter et Mohamed Becherif. Titre : "Contribution à l'estimation et au diagnostic robuste des piles à combustible basse température."

3.2.2 Organisations de workshop

En tant que coordinateur de projet, j'ai été amené à organiser plusieurs manifestations scientifiques de type "séminaire" ou "workshop". Je présente succinctement ici les plus importantes.

- [Décembre 2009](#) Organisation d'un workshop sur la thématique de l' « amélioration des techniques de recirculation des gaz d'échappement dans les moteurs à combustion afin de réduire les émissions d'oxyde d'azote ». Ce workshop, considérant une douzaine d'intervenants, a été organisé à Amiens et financé dans le cadre du projet INTERREG SCODECE.
- [Juin 2010](#) Organisation d'un workshop sur la thématique de « la commande multi-modèles appliquée aux vannes EGR et VGT du moteur Diesel ». Ce workshop, considérant une dizaine d'intervenants, a été organisé à Amiens et financé dans le cadre du projet INTERREG SCODECE.
- [Mai 2011](#) Organisation d'un workshop sur la thématique de « la co-simulation Matlab Simulink/AMESim pour la validation de lois de commande pour le moteur Diesel ». Ce workshop, considérant une vingtaine d'intervenants, a été organisé à Amiens et financé dans le cadre du projet INTERREG SCODECE.
- [Mai 2012](#) Co-organisateur du séminaire international ISTE intitulé International Seminar on Transport & Energy, à Amiens, France (40 personnes).
- [Octobre 2012](#) Organisation d'un workshop sur la thématique de « Technique d'injection de carburant et pressions de référence des vannes EGR et VGT : validation par co-simulation Matlab Simulink/AMESim ». Ce workshop, considérant une vingtaine d'intervenants, a été organisé à Amiens et financé dans le cadre du projet INTERREG SCODECE.
- [Décembre 2013](#) Co-organisateur de la *closing conference* du projet INTERREG SCODECE.

Cette conférence, destinée à des scientifiques, des industriels, des élus régionaux, des équipes de direction des établissements concernés (UPJV, HEI et Université du Sussex) ainsi qu'à la presse locale présentait les résultats des travaux de recherche développés au cours du projet. Elle a fédéré une cinquantaine de personnes.

- [Mai 2014](#) Organisation d'un workshop sur la thématique de « De la dimension d'un système multi-sources EnR à sa gestion : quelles approches ? ». Ce workshop, considérant une trentaine d'intervenants, a été organisé dans le cadre du projet GEO-ECOHOMÉ et financé par le Conseil Régional de Picardie.

3.2.3 Invitation à un séminaire à l'étranger

J'ai été invité, [Mai 2013](#), par le Professeur Abdellah Benzaouia à l'Université Cadi Ayyad au Maroc pour présenter le projet Intereg IVA SCODECE. Il était question de présenter les techniques de commande considérées dans ce projet, principalement dédiées à la boucle d'air du moteur Diesel.

3.2.4 Invitation à des congrès nationaux et internationaux

J'ai eu l'honneur d'être invité à présider ou à co-présider (*chair* ou *co-chair*) certaines sessions dans le cadre de congrès internationaux.

- [2016](#) Président de la session invitée intitulée "Power systems" lors de la conférence ICSC (International Conference on Systems and Control) qui s'est déroulée en mai 2016, à Marrakech, Maroc.
- [2016](#) Co-président de la session invitée intitulée "Control applications" lors de la conférence ICSC (International Conference on Systems and Control) qui s'est déroulée en mai 2016, à Marrakech, Maroc.
- [2013](#) Président de la session invitée intitulée "Tools in Control and Diagnostics of Clean Systems" lors de la conférence ICSC (International Conference on Systems and Control) qui s'est déroulée en octobre 2013, à Alger, Algérie.
- [2013](#) Editeur associé pour la conférence ICSC (International Conference on Systems and Control) qui s'est déroulée en octobre 2013, à Alger, Algérie.
- [2012](#) Président de la session invitée intitulée "Innovative Designs in Control and Diagnosis for Engines of the future" lors de la conférence MED (Mediterranean Conference on Control and Automation) qui s'est déroulé en juillet 2012, à Barcelone, Espagne.

4 RESPONSABILITES COLLECTIVES

Depuis ma titularisation en tant que maître de conférences à l'UPJV, je pense avoir plutôt bien contribué à la vie de mon établissement. En effet, je me suis toujours montré volontaire et motivé pour participer à des projets importants pour l'université ainsi que pour assurer les responsabilités collectives que les collègues ont bien voulu me confier.

4.1 Directeur adjoint de l'UFR des Sciences

depuis 2012 Directeur adjoint de l'Unité de Formation et de Recherche des Sciences de l'Université de Picardie Jules Verne d'Amiens.

Cette UFR considère près de 3000 étudiants, 250 enseignants et enseignants chercheurs, 90 BI-ATSS, 200 doctorants et 12 laboratoires de recherche. Notre composante est constituée de plusieurs groupes de travail. Dans le cadre de ma mission, je dirige notamment les groupes de travail "Finances", "Relations avec les industriels" et "Formations Tout au Long de la Vie".

Les finances :

Gestion du budget :

Les ressources globales de notre composante s'articulent autour des « fonds propres » (dotation de l'état), des « contrats d'apprentissage », de la « formation continue » et du « fonds stratégique d'investissement (FSI) ». A mon arrivée au sein de l'équipe de direction en 2012, le budget de l'UFR s'élevait à 803 k € avec une tendance à la baisse de nos fonds propres qui constituaient à l'époque plus de 40% de nos revenus. J'ai mené au cours de ces dernières années une politique visant à pallier cette diminution de la contribution de l'état en développant significativement les formations continues (contrats de professionnalisation, formations courtes, VAE, DU) et les contrats d'apprentissage. En 2017, le budget global de ma composante est d'environ 1700 k €, dont 50% propres aux formations continues et aux contrats d'apprentissage contre seulement 27% de fonds propres.

Gestion des charges pédagogiques :

Une mission importante qui m'a été confiée vise à superviser les heures d'enseignement effectuées pour assurer notre offre de formation : 6 mentions de Licences, 5 spécialités de Licences Professionnelles et 7 mentions de Masters déclinées sur 17 spécialités. Il s'agit chaque année de générer des indicateurs type ration H/E (heures d'enseignement sur le nombre d'étudiants inscrits), et ce pour chaque niveau (L1, L2, L3, M1 et M2) et chaque parcours, afin de veiller à la bonne santé de nos formations, du point de vue pédagogique d'une part mais également financier. En effet, lorsque la valeur de cet indicateur nous est très utile afin de garantir le financement des enseignements, à savoir respecter le budget prévisionnel dédié aux heures complémentaires fixé au début de l'année. La stratégie de gestion de ces charges pédagogiques concernant l'offre de formation de l'UFR des sciences de l'UPJV qui s'élève à 50 000 heures équivalent TD s'est traduit par une baisse de l'indicateur H/E (27,9 en 2012 contre 24,3 en 2017).

Gestion du Référentiel d'Equivalence Horaire :

Afin de valoriser les responsables pédagogiques ou plus généralement de récompenser les collègues qui s'investissent dans la vie de l'UFR, un budget équivalent de 2500 heures TD est attribué à la composante chaque année. J'ai en charge la répartition du REH dédié à des responsabilités importantes (chef de département, directeur d'unité de recherche, responsable de mention de master,...) et moins importantes (encadrement de mémoires, suivi de stage,...).

Les relations avec les industriels :

La collecte de la Taxe d'Apprentissage :

Chaque année, la collecte de la TA s'avère être une source de revenu non négligeable pour notre UFR (environ 40 k €). Si l'on souhaite maintenir voire augmenter le montant de cette collecte, il nous est indispensable de veiller à garantir de bonnes et nombreuses relations avec le monde socio-économique. Cela passe par de nombreuses opérations de communication comme l'organisation de salons, de journées type « rencontres des métiers », promotion de nos formations aux entreprises lors de visites de stage par exemple, ou encore par le biais de formations courtes dédiées aux entreprises.

Les formations tout au long de la vie (FTLV) :

Le développement des formations tout au long de la vie (terme qui regroupe contrats d'apprentissage, contrats de professionnalisation, formations courtes, VAE, DU) est indiscutablement une des clés de la bonne santé de notre composante. Rappelons que l'ensemble de ces formations permet d'abonder à hauteur de 50% le budget global de l'UFR. Bien entendu, les actions menées pour le développement des FTLV sont étroitement liées aux points évoqués lors de la partie précédente (relations avec les industriels). Mais outre les opérations de communication visant à alimenter notre carnet d'adresses d'industriels et donc favoriser le rapprochement UFR-Entreprises, une autre stratégie consiste à développer l'offre de formation numérique en multipliant les enseignements du type :

- MOOC (Massive Open Online Course) destinés à un public varié : étudiants, personnes en situation de reprise d'études et de recherche d'emploi.
- COOC (Corporate Open Online Course) destinés à des entreprises avec pour vocation première la formation de leurs salariés qui peuvent bénéficier de dispositifs tels que le congé individuel de formation (CIF).
- SPOC (Small Private Open Course), plus spécifiques, voire même « sur mesure », répondant à une demande précise et s'adressant à un public plus restreint, accessible dans le cadre d'un droit individuel de formation (DIF).

Ces formations numériques nous permettent de nous projeter vers une autre façon d'enseigner qui touche un public "adulte" à l'échelle locale, mais aussi nationale voire même internationale. Elle permet de réduire considérablement le gap Formation/Entreprise mais aussi Recherche/Entreprise ouvrant la porte à davantage de financements de recherche type CIFRE (ANRT).

L'ensemble de ces missions qui me sont confiées au sein de ma composante est réalisé en étroite collaboration avec les services universitaires compétents : Service Universitaire-Formation Tout au Long de la Vie (SU-FTLV), Direction Générale des Finances (DGF), Bureau d'Information, d'Orientation et d'Insertion Professionnelle (BIOIP) ainsi que la Direction de la Communication. Localement, dans la composante, je peux m'appuyer sur les compétences de 6 personnels BIATSS (Bibliothèques, Ingénieurs, Administratifs, Techniciens de Service et de Santé) : 2 pour la partie « Finances », 2 pour la partie « Relations avec les industriels » et 2 pour la partie FTLV.

Je rajouterai que l'équipe de direction de l'UFR des sciences s'est investie, ces deux dernières années, dans le cadre de l'auto-évaluation de son offre de formation par l'HCERES et de l'élaboration de son projet de formation pour l'accréditation 2018-2023.

4.2 Directeur adjoint du laboratoire MIS

Le MIS existe depuis 2008. Il résulte de la fusion, en 2007, de l'Unité de Recherche (UR) CREA (Centre de Robotique, Electrotechnique et Automatique) et de l'UR LaRIA (Laboratoire de recherche en Informatique) afin de fédérer la recherche menée au sein de l'UPJV dans le domaine des STIC. L'objectif global est d'accroître l'efficacité des équipes en leur permettant d'afficher de nouvelles ambitions sur les plans national et international. Le laboratoire est dirigé depuis le 1 janvier 2017 par Gilles Dequen, Professeur en 27ème section à l'UFR des Sciences. J'en assure la direction adjointe.

Le MIS accueille plus de 90 personnes parmi lesquelles plus d'une cinquantaine de membres permanents et plus d'une trentaine de doctorants. Le MIS est le principal laboratoire d'adossment du master « Sciences et Technologies de l'Information et de la Communication » regroupant quatre spécialités pour environ 600 étudiants. Cette formation émerge dans le champ de formation « Traitement de l'information et des énergies, mathématiques ». Les doctorants du MIS sont inscrits à l'École Doctorale en Sciences, Technologie et Santé (ED STS) de l'UPJV.

Le projet scientifique du MIS s'articule autour de plusieurs thématiques des STIC relevant des disciplines suivantes : Informatique, Vision, Robotique, Automatique. Il considère quatre équipes de recherche :

- deux dans le domaine de l'Informatique : (Systèmes Distribués, Mots et Applications (SDMA) et Graphe, Optimisation et Contraintes) (GOC) ;
- une dans le domaine de la vision et de la robotique : Perception en Robotique (PR) ;
- une dans le domaine de l'automatique : Commande et Véhicule (COVE).

Je participe donc très activement au développement et au rayonnement de mon laboratoire en assistant M. DEQUEN dans le cadre de la direction de l'unité mais je suis notamment responsable des finances à travers cette mission de directeur adjoint :

La gestion des finances :

L'implication du MIS dans le développement de recherches académiques lui permet de bénéficier, grâce à ses collaborations, de moyens supplémentaires (projets H2020, projets Interreg, projets franco-maghrébins et projets régionaux).

La moyenne des recettes annuelles dégagées par les projets sur les 5 dernières années s'élève à environ 700 000 €. Ces montants incluent les dotations de fonctionnement et d'équipement, les thèses, les postdocs, les ingénieurs et les stages. Les sources de financements sont : Région Picardie, CPER, ANR, FEDER, Ministère des affaires étrangères et l'UPJV. La part du récurrent représente environ 15% du budget (hors salaires des permanents).

Je souligne que je suis largement assisté dans cette mission par le secrétariat du laboratoire.

L'axe e-santé :

Je suis également un acteur important de l'axe e-santé du laboratoire. D'une part, comme je l'indiquais précédemment, un des leviers de ce projet fût la création du parcours de Master 2IBS et ses interactions avec les établissements publics et privés de la région : le CHU d'Amiens, établissement d'envergure européenne, le plus grand centre européen de Pédagogie Active et de Simulation en Santé (CPASimuSanté) ou encore le Groupe Evolucare Technologies et du GIP MiPih.

D'autre part, je participe à tous les projets de recherche du laboratoire ayant trait à la e-santé comme le projet thématique type CIFRE (financé par l'ANRT) ALOHA et le projet Structurant pour la Compétitivité (PSPC) SMART ANGEL qui fait intervenir un consortium de 8 partenaires : Groupe Evolucare Technologies; Erylink; ALGOE; Ines; AP-HP; CHU de Nimes; UPEC; UPJV.

4.3 Membre élu à la Commission de la Recherche

depuis 2012 Membre élu à la Commission de la Recherche (ex Conseil Scientifique) ainsi qu'au Conseil Académique restreint aux enseignants-chercheurs de l'Université de Picardie Jules Verne d'Amiens.

La Commission de la Recherche (ex Conseil Scientifique) de l'UPJV se réunit régulièrement (une fois par mois) pour mener à bien la politique scientifique de l'établissement. En tant qu'élu au Conseil Scientifique de mon établissement, j'ai eu l'occasion de participer à plusieurs groupes de travail :

Projets structurants : qui consiste à évaluer les projets soumis par les EC de l'UPJV a pour financement de la Région Picardie. Ce GT se réunit chaque année pour traiter entre 60 et 80 rapports.

BQR : pour Bonus Qualité Recherche. Il s'agit d'une partie du budget de l'établissement (environ 100 k €) qui est dédié au financement de manifestations scientifiques locales (en région) ou tout autres types de diffusions scientifiques (publications) permettant de promouvoir le volet Recherche de l'établissement. Là encore, le GT a pour mission de sélectionner les projets les plus pertinents (une centaine de dossiers par an).

J'ai également participé à l'étude de **dossiers d'avancement de carrière** de collègues Maître de Conférences.

4.4 Autres responsabilités

2012-2016 Membre élu au Conseil Académique de l'UPJV.

2012-2017 Membre élu au Conseil de Laboratoire MIS de l'UPJV.

2013-2016 Co-organisateur de la Rencontre des Métiers à l'UFR des Sciences de l'UPJV.

2008-2012 Responsable de la L3 Informatique de l'UPJV.

2008-2012 Responsable des stages et de l'apprentissage au sein du département EEA de l'UPJV.

Partie I : RECHERCHE FONDAMENTALE

Cette partie présente des outils de modélisation, d'analyse et de commande pour des systèmes Linéaires à Paramètres Variants (LPV). Les systèmes LPV permettent de considérer une certaine classe de systèmes non linéaires. Depuis le début des années 90, ils ont suscité un vif intérêt dans le domaine de l'Automatique, sur le volet académique bien entendu, mais de plus en plus sur le volet industriel. Les systèmes LPV sont largement exploités dans la littérature, notamment pour développer des outils de synthèse, (dits outils de synthèse LPV) qui répondent à de nombreuses problématiques propres aux systèmes mécatroniques. Ce mémoire renforce ce constat puisque les outils qui seront présentés dans cette partie seront directement exploités dans la seconde partie (Recherche fondamentale) où il sera question de commander des procédés de natures différentes : un système multi-source à énergie renouvelable et la boucle de pression d'un moteur Diesel. Trois sections seront abordées dans cette partie :

– La modélisation des systèmes LPV

Cette section rappellera le concept de la modélisation multi-modèle en revenant notamment sur les notions de modèles polytopiques (PTQ) et de modèles flous de type Takagi-Sugeno (FTS). Elle présentera une modélisation générique, dite Bi-linéaire à Paramètres Incertains et Variants (BIIV), englobant la représentation des systèmes non-linéaires affectés par des incertitudes de type PTQ, FTS et/ou \mathcal{JL} -structurées.

– L'analyse des systèmes LPV

Dans cette section, le concept de \mathcal{D} -stabilité sera évoqué. Ainsi, dans un premier chapitre, des conditions d'appartenance, à une région \mathcal{D} du plan complexe, des valeurs propres d'une matrice incertaine de type PTQ, FTS ou encore Bi-linéaire à Paramètres Variants (BPV), seront rappelées. Dans un second chapitre, ces conditions seront étendues aux incertitudes \mathcal{JL} -structurées. Les conditions ainsi obtenues permettront le calcul de bornes de robustesse garantissant l'encloisonnement du spectre de la matrice dans une région \mathcal{D} . L'analyse de la robustesse d'une matrice BIIV sera finalement proposée.

– La commande des systèmes LPV

Les outils de commande proposés dans cette section concerneront le cas du retour d'état, du retour d'état reconstruit et celui du retour de sortie. Plusieurs approches seront présentées puis comparées afin de donner des indicateurs de performance en terme de robustesse et de conservatisme, mais aussi afin de montrer les limites de chacune d'entre elles, du point de vue numérique (faisabilité, temps de calcul).

L'ensemble des outils présentés dans ce mémoire résultera de la résolution de systèmes à Inégalités

Matricielles Linéaires (\mathcal{LMI} en anglais).

1 Modélisation des systèmes LPV

Les systèmes Linéaires à Paramètres Variants (LPV) [81, 56, 82] sont des procédés dont le comportement dynamique évolue en fonction de l'état de fonctionnement. De nombreuses approches visant à représenter les systèmes LPV ont été proposées dans la littérature [88, 59]. Ces approches permettent une représentation équivalente des systèmes LPV par un modèle linéaire dont la représentation dans l'espace d'état varie en fonction d'un certain nombre de paramètres qui varient dans le temps dans un domaine borné. L'ensemble des ces paramètres est associé à un vecteur $\Pi(t)$. Les systèmes LPV considérés dans ce mémoire sont décrits par la représentation d'état (1).

$$\begin{cases} \dot{\mathbf{x}}(t) = A(\Pi(t)) \mathbf{x}(t) + B_1(\Pi(t)) \omega(t) + B_2(\Pi(t)) \mathbf{u}(t) \\ \mathbf{z}(t) = C_1(\Pi(t)) \mathbf{x}(t) + D_{11}(\Pi(t)) \omega(t) + D_{12}(\Pi(t)) \mathbf{u}(t) \\ \mathbf{y}(t) = C_2(\Pi(t)) \mathbf{x}(t) + D_{21}(\Pi(t)) \omega(t) + D_{22}(\Pi(t)) \mathbf{u}(t) \end{cases} \quad (1)$$

où $x(t) \in \mathbb{R}^n$ est le vecteur d'état (variables internes), $u(t) \in \mathbb{R}^m$ est le vecteur des entrées (ou de commande), $\omega(t) \in \mathbb{R}^k$ est le vecteur des actions externes (bruits de mesures, consignes, perturbations,...), $z(t) \in \mathbb{R}^{p_1}$ est le vecteur des sorties à régler (erreur de suivi de consignes...) et $y(t) \in \mathbb{R}^{p_2}$ est le vecteur des sorties mesurées.

Il est à noter que, dans le cadre de ce travail, nous nous limiterons au cas d'une modélisation considérant une dépendance affine par rapport aux paramètres. Lorsque ce n'est pas le cas (relation non linéaire), la représentation LFT [34] (Linear Fractional Transformation) est plus adaptée, dans le sens où elle conduit à une modélisation introduisant moins de conservatisme.

Toutefois, l'objectif de cette section est de proposer une modélisation suffisamment générique pour présenter les outils d'analyse et de commande des sections 2 et 3. L'ensemble de ces outils est dédié à des applications expérimentales présentées dans la partie II du rapport. En effet, selon les objectifs (notamment de commande), et surtout selon les applications, le type de représentation du système considéré peut être différent.

Ainsi, pour certains systèmes, une modélisation polytopique [19] peut convenir. Elle consiste à une interpolation de modèles LTI (Linear Time Invariant), notés sous-modèles ou modèles locaux, chacun associé à un point de fonctionnement du système.

En présence d'une dynamique non linéaire, la représentation polytopique n'est plus adaptée. On peut alors avoir recours à des représentations qui prennent en compte les variations du modèle en fonction de l'état, de l'entrée ou de tout autre grandeur ou signal interférant dans la dynamique du système. Les modèles Quasi-LPV [87] ou encore de Takagi-Sugeno [89] répondent bien à ces critères.

Aussi, le paramètre $\Pi(t)$ de la représentation (1) caractérise ici le caractère non linéaire et variant dans le temps du système. Il représente la dépendance des matrices du modèle en les états et/ou les entrées et/ou de tout autres paramètres variants dans le temps ou incertains.

Comme indiqué précédemment, la représentation (1) se veut générique et pourra être associée à la matrice $M(\Pi(t)) \in \mathbb{R}^{(n+p_1+p_2) \times (n+k+m)}$ définie en (2) qui concatène toutes les matrices de la

représentation d'état.

$$M(\Pi(t)) = \begin{bmatrix} A(\Pi(t)) & B_1(\Pi(t)) & B_2(\Pi(t)) \\ C_1(\Pi(t)) & D_{11}(\Pi(t)) & D_{12}(\Pi(t)) \\ C_2(\Pi(t)) & D_{21}(\Pi(t)) & D_{22}(\Pi(t)) \end{bmatrix} \quad (2)$$

D'autre part, dans les chapitres qui suivent et dans un souci de simplifier les écritures, nous nous limiterons à l'étude des systèmes LPV autonomes. La représentation d'état (1) sera alors limitée à l'équation différentielle (3) :

$$\dot{\mathbf{x}}(t) = A(\Pi(t)) \mathbf{x}(t) = A(\theta(t), \Delta) \mathbf{x}(t) \quad (3)$$

Le paramètre vectoriel $\theta(t) \in \mathbb{R}^s$ sera associé à la structure multi-modèle (ou polytopique) de la matrice $A(\Pi(t))$ alors que le paramètre Δ sera associée à une incertitude structurée et bornée en norme affectant le modèle.

Les deux chapitres suivants seront respectivement consacrés aux modèles LPV

- **certains**, c'est-à-dire non affectés par une incertitude structurée ($\Delta = \mathbb{O}$);
- **incertains**, c'est-à-dire que certains paramètres sont soumis à des incertitudes bornées en norme [76, 37]. Chacun de ces chapitres présentera une modélisation associée à une structure polytopique, TS ou Bi-linéaire à Paramètres Variants (BPV).

1.1 Systèmes LPV certains

1.1.1 Modèles polytopiques

La modélisation polytopique est largement utilisée pour modéliser les systèmes non linéaires. Elle est obtenue de façon assez classique en linéarisant le système non linéaire autour d'un nombre de points d'équilibre plus ou moins important de façon à fournir une approximation satisfaisante du comportement non linéaire du système.

Nous rappelons maintenant la définition d'une représentation polytopique mais aussi celle d'une représentation bi-polytopique, qui n'est qu'une extension de la dernière, mais qui se prête bien aux outils d'analyse et de commande présentés dans la suite.

a - Représentation polytopique

Certaines représentations polytopiques peuvent être obtenues en utilisant des techniques d'identification. Il s'agit alors d'identifier chacun des modèles locaux correspondant aux différents points de fonctionnement. Une représentation polytopique peut également être obtenue en linéarisant le modèle autour d'un certain nombre de points de fonctionnement. Le modèle global résulte alors d'une combinaison de ces modèles locaux activés, partiellement ou totalement, par des fonctions d'appartenance. C'est le cas des modèles de T-S.

Les représentations polytopiques obtenues via des approches d'identification ou de linéarisation ne permettent qu'une modélisation approximative de la dynamique non linéaire du système. En

effet, même si le conservatisme de la modélisation obtenue est toujours minimisée, la qualité de cette dernière dépend avant tout du choix et du nombre de points de fonctionnement considérés.

La représentation polytopique présentée ci-dessous suppose une certaine connaissance du modèle non linéaire puisque l'on fait l'hypothèse que les paramètres variants dans le temps évoluent dans un espace compact dont les limites sont connues. Nous rappelons maintenant la définition d'une matrice appartenant à un polytope [19].

Définition 1 Une matrice \mathbf{A} LPV appartenant à un polytope de matrice \mathcal{M}_A est définie par :

$$\mathcal{M}_A = \left\{ \mathbf{A} = A(\theta) \in \mathbb{C}^{n \times n} \mid A(\theta) = \sum_{i=1}^N (\alpha_i(\theta) A_i); \alpha(\theta) \in \Theta \right\} \quad (4)$$

où $\theta = \theta(t) \in \mathbb{R}^s$ est le vecteur des paramètres variants dans un domaine borné et où $\alpha_i = \alpha_i(\theta) \geq 0$ sont les coordonnées barycentriques (ou fonctions d'activation) définissant ainsi la structure du polytope $\forall i \in \{1, \dots, N\}$ ($N = 2^s$). Elles peuvent être calculées à chaque instant en résolvant le système :

$$\begin{cases} \sum_{i=1}^N \alpha_i \theta_i = \theta \\ \sum_{i=1}^N \alpha_i = 1 \\ \alpha_i \geq 0, \forall i \in \{1, \dots, N\} \end{cases} \quad (5)$$

Le modèle global peut alors s'écrire sous la forme convexe suivante :

$$\dot{x}(t) = \sum_{i=1}^N \alpha_i(\theta) \{A_i \mathbf{x}(t)\} \quad (6)$$

L'ensemble des coordonnées barycentriques possibles Θ est défini par :

$$\Theta = \left\{ \alpha(\theta) = \begin{bmatrix} \alpha_1 \\ \cdot \\ \cdot \\ \alpha_N \end{bmatrix} \in \{\mathbb{R}^+\}^N \mid \sum_{i=1}^N \alpha_i = 1 \right\}. \quad (7)$$

Lorsque $\alpha(\theta)$ décrit Θ , \mathbf{A} décrit \mathcal{M}_A qui peut lui-même être considéré comme domaine d'incertitude. On dit qu'un système vérifie une propriété de manière robuste vis-à-vis de Θ (ou de \mathcal{M}_A) s'il la vérifie quel que soit $\alpha(\theta) \in \Theta$ ou quelle que soit $A(\theta) \in \mathcal{M}_A$.

Ce type de représentation est fréquemment rencontré en réalité car il peut, par exemple, traduire des modes de fonctionnement extrêmes du système observé lors d'une étude expérimentale préalable. Ainsi, lorsque certains paramètres du modèle sont donnés dans des intervalles, on peut alors réécrire l'expression de $A(\theta)$ ainsi :

$$A(\theta) = A_0 + \sum_{i=1}^s (\delta_i(\theta) A_i) \quad \text{avec } |\delta_i| \leq \bar{\delta}_i \quad \forall i = 1, \dots, s. \quad (8)$$

$A(\delta)$ peut être écrite sous la forme $A(\theta)$ telle qu'en (4) avec $N = 2^s$. Le vecteur $\delta = [\delta_1, \dots, \delta_s]$ appartient à un hyperrectangle et dans ce cas précis, $A(\theta)$ décrit un orthotope de matrices.

b - Représentation bi-polytopique

La modélisation polytopique décrite en (4) peut paraître restrictive dans la mesure où il ne considère qu'une seule incertitude paramétrique, c'est à dire un seul polytope. Or, dans certains cas, il peut s'avérer judicieux de considérer un deuxième polytope. On parle alors d'incertitude bi-polytopique et nous en rappelons maintenant une expression. Deux polytopes différents \mathcal{M}_α et \mathcal{M}_β sont donc considérés tels que :

$$\mathcal{M}_\alpha = \left\{ M_\alpha = \mathbf{A}_\alpha(\theta_\alpha) \in \mathbb{R}^{n \times n} \mid \mathbf{A}_\alpha(\theta_\alpha) = \sum_{i=1}^{N_1} \alpha_i(\theta_\alpha) A_{\alpha_i}; \alpha(\theta_\alpha) \in \Theta_\alpha \right\} \quad (9)$$

et

$$\mathcal{M}_\beta = \left\{ M_\beta = \mathbf{A}_\beta(\theta_\beta) \in \mathbb{R}^{n \times n} \mid \mathbf{A}_\beta(\theta_\beta) = \sum_{j=1}^{N_2} \beta_j(\theta_\beta) A_{\beta_j}; \beta(\theta_\beta) \in \Theta_\beta \right\} \quad (10)$$

où Θ_α et Θ_β sont respectivement les ensembles des coordonnées barycentriques :

$$\Theta_\alpha = \left\{ \alpha = \begin{bmatrix} \alpha_1 \\ \cdot \\ \cdot \\ \alpha_{N_1} \end{bmatrix} \in \{\mathbb{R}^+\}^{N_1} \mid \sum_{i=1}^{N_1} \alpha_i = 1 \right\} \quad (11)$$

et

$$\Theta_\beta = \left\{ \beta = \begin{bmatrix} \beta_1 \\ \cdot \\ \cdot \\ \beta_{N_2} \end{bmatrix} \in \{\mathbb{R}^+\}^{N_2} \mid \sum_{j=1}^{N_2} \beta_j = 1 \right\}. \quad (12)$$

Le modèle global considérant une incertitude bi-polytopique s'écrit sous la forme suivante :

$$\dot{x}(t) = \sum_{i=1}^{N_1} \sum_{j=1}^{N_2} \alpha_i(\theta_\alpha) \beta_j(\theta_\beta) \{A_{ij} \mathbf{x}(t)\} \quad (13)$$

Pour être cohérent avec la modélisation des systèmes LPV présentée en (3), le vecteur $\theta(t)$ est, dans le cas d'une représentation bi-polytopique, associé à la concaténation des vecteurs $\theta_\alpha(t)$ et $\theta_\beta(t)$ tel que :

$$\theta(t) = [\theta_\alpha(t); \theta_\beta(t)] \quad (14)$$

Ce type de modélisation bi-polytopique peut s'avérer particulièrement utile lorsque l'on considère un système bouclé. En effet, supposons un système bouclé pour une loi de commande du type

$$u = K\mathbf{x}(\mathbf{t}) \quad (15)$$

La matrice d'état du système bouclé s'écrit alors $\mathbf{A}_{BF} = A(\theta_\alpha) + B(\theta_\alpha)K(\theta_\beta)$ et l'on peut supposer que les incertitudes paramétriques liant les matrices d'état et de commande ($\mathbf{A}; \mathbf{B}$) et la matrice de retour d'état associée à K sont indépendantes. A_{BF} peut alors être exprimée en considérant la représentation bi-polytopique (9) - (12) :

$$\dot{\mathbf{x}}(t) = A_{BF}(\theta_\alpha, \theta_\beta) \mathbf{x}(\mathbf{t}) = \sum_{i=1}^{N_1} \sum_{j=1}^{N_2} \alpha_i(\theta_\alpha) \beta_j(\theta_\beta) \{(A_i + B_i K_j) \mathbf{x}(\mathbf{t})\} \quad (16)$$

Dans ce cas de figure, le nombre de modèles locaux (sous-modèles) est $N = N_1 \times N_2$. Bien entendu, dans un contexte général, cette incertitude pourrait s'étendre au cas des incertitudes multi-polytopiques. Cependant, même si ce type de représentation permet une modélisation exacte de la dynamique non linéaire dans un domaine borné, elle peut conduire à un nombre de modèles locaux important. Il convient donc de veiller à la complexité numérique que va engendrer le multi-modèle (selon sa complexité) qui impacte la résolution du système à \mathcal{LMI} associé à l'outil d'analyse ou de synthèse. Aussi, il est évident qu'il subsistera un compromis entre qualité du multi-modèle et complexité numérique.

1.1.2 Modèles de TS

Les modèles flous de type Takagi-Sugeno sont des modèles largement exploités pour la représentation des systèmes non linéaires. Le concept consiste à décomposer le système non linéaire en une combinaison de plusieurs sous-modèles (dits modèles locaux), que l'on représentera ici par A_i , $i \in \{1, \dots, N\}$. Le modèle global est alors construit à partir d'une base de règles "SI-ALORS" qui vont permettre, en fonction de l'état du système, de substituer un des sous-systèmes au système global. A chaque instant, il est donc question d'associer au système, le modèle local qui représentera le plus fidèlement possible son comportement. Ces sous-modèles peuvent résulter d'une méthode de linéarisation autour de points de fonctionnement, d'une méthode d'identification entrées/sorties ou encore d'un modèle de connaissance. Dans ce dernier cas, un modèle non linéaire est disponible et il est alors possible d'obtenir un modèle TS qui représente de manière exacte le comportement dynamique du système dans un ensemble compact de variables d'état. Dans ce travail, c'est bien l'approche par modèle de connaissance qui sera privilégiée.

Cela signifie que la représentation TS que nous rappelons ici est équivalente à celle des modèles polytopiques présentée dans le chapitre précédent. Toutefois, il est clair que les deux existent dans la littérature et sont fréquemment exploitées sans jamais être vraiment associées. Ceci se justifie en ce sens que chacune conduit à des outils d'analyse et de commande différents ou plutôt ayant des objectifs différents. En réalité, il s'agit d'une approche ou d'une perception différente de la problématique. Il y a évidemment des similitudes dans les deux approches mais certainement aussi des complémentarités et c'est cet aspect complémentaire qui sera exploité dans ce travail.

C'est pour cette raison que les deux types de représentation sont rappelés. Malgré leurs équivalences, la présentation qui en est faite dans ce rapport peut paraître différente, sur certains aspects, à celle qui en est faite habituellement dans la littérature.

L'association modèle global/modèle locaux est réalisée via des variables de décision (dites variables de prémisses et notées $\theta_j(t)$), mesurables ou observables. $\theta(t) = \left[\theta_1(t) \quad \dots \quad \theta_s(t) \right]$ représente donc une encapsulation de fonctions non linéaires bornées $\theta_j(t)$, inhérentes au modèle, et qui dépendent, en règle générale, de l'état $\mathbf{x}(t)$ ou de la commande $\mathbf{u}(t)$ du système.

Définition 2 Les modèles flous de type TS à temps continu sont représentés dans l'espace d'état par des règles floues notées R_i , $i \in \{1, \dots, N\}$, de type "SI-ALORS". La $i^{\text{ème}}$ règle s'écrit sous la forme :

$$R^i : \quad \mathbf{SI} \theta_1(t) \text{ est } F_1^i(\theta_1(t)) \quad \mathbf{ET} \theta_2(t) \text{ est } F_2^i(\theta_2(t)) \quad \mathbf{ET} \dots \quad \mathbf{ET} \theta_s(t) \text{ est } F_s^i(\theta_s(t))$$

$$\mathbf{ALORS} \dot{x}_i(t) = A_i x_i(t)$$

Chaque fonction $\theta_j(t) \in \left[\theta_j^-; \theta_j^+ \right] \quad \forall j \in \{1, \dots, s\}$ s'exprime en fonction des sous-ensembles flous $F_{j+}(\theta_j(t))$ et $F_{j-}(\theta_j(t))$:

$$\begin{cases} \theta_j(t) = F_{j-}(\theta_j(t))\theta_j^+ + F_{j+}(\theta_j(t))\theta_j^- \\ F_{j+}(\theta_j(t)) + F_{j-}(\theta_j(t)) = 1 \end{cases} \quad (17)$$

avec

$$F_{j-}(\theta_j(t)) = \frac{\theta_j(t) - \theta_j^-}{\theta_j^+ - \theta_j^-} \quad \text{et} \quad F_{j+}(\theta_j(t)) = \frac{\theta_j^+ - \theta_j(t)}{\theta_j^+ - \theta_j^-} \quad (18)$$

A chaque règle R^i est attribuée un poids $w_i(\theta(t))$ défini tel que :

$$\begin{cases} w_i(\theta(t)) = \prod_{j=1}^s F_{j\bullet}^i(\theta_j(t)) \quad \forall i \in \{1, \dots, N\} \\ \sum_{i=1}^N w_i(\theta(t)) > 0 \\ w_i(\theta(t)) \geq 0, \forall t \end{cases} \quad (19)$$

Remarque 2 Dans l'expression (19), $F_{j\bullet}^i$ peut correspondre soit à F_{j-}^i , soit à F_{j+}^i . Cela signifie qu'à chaque sommet du multimodèle, sera associée une combinaison $[(F_{1-} \text{ ou } F_{1+}) \dots (F_{j-} \text{ ou } F_{j+}) \dots \dots (F_{s-} \text{ ou } F_{s+})]$. Le nombre de sommets sera alors $N = 2^s$.

Le modèle global peut alors s'écrire sous la forme convexe suivante :

$$\dot{x}(t) = \sum_{i=1}^N \alpha_i(\theta(t)) \{A_i \mathbf{x}(t)\} \quad (20)$$

avec

$$\left\{ \begin{array}{l} \alpha_i(\theta(t)) = \frac{w_i(\theta(t))}{\sum_{i=1}^N w_i(\theta(t))} \\ \sum_{i=1}^N \alpha_i(\theta(t)) = 1 \\ \alpha_i(\theta(t)) \geq 0 \end{array} \right. \quad (21)$$

Notons que ce type de modélisation (20) est assez semblable à la modélisation polytopique (4). Chacune des modélisations définit une enveloppe convexe qui caractérise le domaine dans lequel évolue le système. Ce domaine est délimité par des sommets dont les coordonnées dépendent des amplitudes de variation dans lesquelles évoluent les paramètres variants. Ces deux modélisations peuvent éventuellement se distinguer sur certains aspects :

- Le **volume de l’enveloppe**. En effet, d’après la définition 2 des modèles flous de type TS, la taille de l’enveloppe (et notamment le nombre de sommets) dépend directement des bornes des domaines de variation des paramètres variants, ce qui n’est pas systématique dans le cas des modèles polytopiques qui peut exploiter la dépendance de certains paramètres par rapport à d’autres pour optimiser le nombre de sommets du polytope ;

Remarque 3 *L’optimisation du nombre de sommets ou de modèles locaux peut également être réalisée dans le cas des modèles TS. Toutefois, l’approche TS n’ayant pas spécialement pour habitude des variations du modèle non linéaire en fonction de paramètres physiques, cette optimisation s’avère beaucoup plus complexe pour des variations en l’état et/ou la commande.*

- les **coordonnées barycentriques de l’enveloppe** ne sont pas déterminées de la même façon : pour les modèles flous de type TS la relation (21) est considérée alors que pour les modèles polytopiques, c’est la relation (5) qui est utilisée. L’expression de ces coordonnées est en réalité similaires dans les deux cas. Une différence peut toutefois être mise en avant quant aux calculs des coordonnées :
 - dans le cas de la modélisation floue de type TS, elles sont directement calculées à partir de la mesure ou de l’estimation de l’ensemble des paramètres variants,
 - dans le cas de la modélisation polytopique, elles sont souvent obtenues par la résolution d’un système d’équations linéaires.
- Les **paramètres variants dans le temps** sont généralement associés aux vecteurs d’état et/ou d’entrée pour les modèles flous de type TS. Les modèles polytopiques considèrent davantage des variations de certains paramètres physiques, plus rarement les états ou les entrées (même si un système linéaire saturé en entrée peut être facilement représenté par un modèle quasi-LPV).

1.1.3 Modèles BPV

Comme mentionné dans le chapitre précédent, les modélisations polytopique et TS sont toutes deux utilisées pour modéliser les systèmes LPV et sont finalement assez proches. Dans le cadre de ce mémoire, des outils d’analyse et de commande seront présentés. Certains utilisent l’approche polytopique, d’autres l’approche floue de type TS. Aussi, dans ce paragraphe, il est question de

proposer une modélisation suffisamment générique, "englobant" les deux représentations et permettant ainsi de présenter les outils qui en découlent et de les comparer.

Les modèles quasi-LPV se prêtent bien à cette problématique dans le sens où ils permettent de considérer des matrices (d'état, d'entrée, de sortie et de transmission directe) qui dépendent de l'état et/ou de l'entrée mais aussi certains paramètres variants du système. Nous allons nous différencier très légèrement de la représentation quasi-LPV "classique" puisque nous souhaitons considérer deux incertitudes paramétriques.

Nous noterons cette représentation BPV (Bi-linéaire à Paramètres Variants) en ayant bien conscience qu'il ne s'agit là que d'une modeste extension de la formulation quasi-LPV et en soulignant que la représentation BPV n'a aucunement la prétention de se substituer à la représentation quasi-LPV. Disons simplement que la formulation BPV est davantage appropriée au travail présenté dans ce mémoire.

Cette représentation peut donc considérer deux incertitudes polytopiques indépendantes (ou incertitude bi-polytopique) comme présentée en (9), (10), (11) et (12). Les modèles BPV qui sont considérés dans ce travail sont modélisés par l'expression (22).

$$\dot{\mathbf{x}}(t) = \sum_{i=1}^{N_1} \sum_{j=1}^{N_2} \alpha_i(\theta_\alpha) \beta_j(\theta_\beta) \{A_{ij} \mathbf{x}(t)\} \quad (22)$$

avec

$$\left\{ \begin{array}{l} \alpha_i(\theta_\alpha(t)) = \frac{w_i(\theta_\alpha(t))}{\sum_{i=1}^{N_1} w_i(\theta_\alpha(t))} \\ \sum_{i=1}^{N_1} \alpha_i(\theta_\alpha(t)) = 1 \\ \alpha_i(\theta_\alpha(t)) \geq 0 \end{array} \right. \quad \text{et} \quad \left\{ \begin{array}{l} \alpha_j(\theta_\beta(t)) = \frac{w_j(\theta_\beta(t))}{\sum_{j=1}^{N_2} w_j(\theta_\beta(t))} \\ \sum_{j=1}^{N_2} \beta_j(\theta_\beta(t)) = 1 \\ \beta_j(\theta_\beta(t)) \geq 0 \end{array} \right. \quad (23)$$

Les poids $w_i(\theta_\alpha(t))$ et $w_j(\theta_\beta(t))$ sont calculés à partir de la mesure (éventuellement de l'estimation) des paramètres incertains, selon le système (19). Rappelons que, dans le cas des modèles BPV, les paramètres variants peuvent être associés à des états, des entrées et à des grandeurs physiques du système. Cela suppose toutefois une certaine connaissance de l'incertitude considérée dans le sens où il convient de définir la taille du domaine d'incertitude et plus exactement l'intervalle de variation dans lequel le système est amené à évoluer et pour lequel la qualité du modèle est préservée.

Lorsqu'il n'est pas possible de définir la taille de ce domaine, des incertitudes \mathcal{JL} -structurées peuvent compléter le modèle BPV. Ce point fait l'objet du prochain chapitre.

1.2 Systèmes LPV incertains

Les modèles polytopiques, au même titre que les modèles flous de type TS, considèrent des incertitudes structurées qui contrairement aux incertitudes non structurées [23] permettent de conférer une certaine structure à l'incertitude. Cependant, selon la connaissance dont on dispose de cette

incertitude, il est intéressant de considérer d'autres variantes d'incertitudes structurées : l'incertitude bornée réelle [41], l'incertitude positive réelle [42], l'incertitude H-dissipative [73] ou encore l'incertitude bornée en norme [76]. Nous associerons cette dernière à la structure BPV présentée dans le chapitre précédent. L'incertitude bornée en norme est associée à la matrice $\mathbb{\Delta}$ et le système (3) devient alors :

$$\dot{x}(t) = A(\Pi(t)) \mathbf{x}(t) = A(\underbrace{\theta_\alpha(t), \theta_\beta(t)}_{\theta(t)}, \mathbb{\Delta}) \mathbf{x}(t) \quad (24)$$

La représentation $A(\theta(t), \mathbb{\Delta})$ (dans ce cas $\theta(t) = (\theta_\alpha(t), \theta_\beta(t))$) permet donc de modéliser un système LPV soumis à des incertitudes bornées en norme. Dans notre cas, il s'agit plus exactement d'un système BPV soumis à des incertitudes \mathcal{JL} -structurées pouvant être multiples. Nous associerons le terme **modèles BPIV** (Bi-linéaire à Paramètres Incertains et Variants) à ce type de représentation. D'autre part, $A(\mathbb{O}, \mathbb{O})$ représente le modèle (puisqu'il s'agit de la matrice d'état) dépourvu de non linéarité, de paramètre variant dans le temps et d'incertitude, *i.e.* le **modèle nominal**. De même, $A(\theta(t), \mathbb{O})$ représente un **modèle BPV** alors que $A(\mathbb{O}, \mathbb{\Delta})$ représente un **modèle LTI incertain**. Nous reviendrons sur ces classes de modèles dans les paragraphes ci-après.

1.2.1 Modèles LTI incertains

Nous considérons ici que la matrice d'état incertaine de la représentation (24) n'est affectée que par une incertitude bornée en norme ($\theta(t) = \mathbb{O}$) telle que

$$A(\theta(t), \mathbb{\Delta}) = A(\mathbb{O}, \mathbb{\Delta}) = A(\mathbb{O}, \mathbb{O}) + \mathbb{\Delta} = A_0 + \mathbb{\Delta} \in \mathbb{R}^{n \times n} \quad (25)$$

où la matrice nominale A_0 est connue et où la structure de $\mathbb{\Delta}$ est ainsi définie [76, 37] :

$$\mathbb{\Delta} = J\Delta L . \quad (26)$$

$J \in \mathbb{R}^{n \times q}$ et $L \in \mathbb{R}^{r \times n}$ sont des matrices constantes connues et $\Delta \in \mathbb{R}^{q \times r}$ est une matrice de paramètres incertains vérifiant :

$$\Delta' \Delta \preceq \rho^2 \mathbb{I}_r . \quad (27)$$

La modélisation d'une matrice incertaine $A(\mathbb{O}, \Delta)$ soumise à une incertitude bornée en norme est alors notée :

$$A(\mathbb{O}, \Delta) = A_0 + J\Delta L . \quad (28)$$

Dans ce cas, l'élément incertain est Δ et l'on associe au domaine d'incertitude $\mathbb{\Delta}$ la boule de rayon ρ , notée $\mathcal{B}(\rho)$, définie par l'ensemble des matrices $\Delta \in \mathbb{R}^{q \times r}$ tel que $\|\Delta\|_2 < \rho$.

Cette définition peut être étendue au cas multi-borné en norme où plusieurs ($\bar{\kappa}$) paramètres du système sont incertains. La matrice d'état incertaine du modèle s'écrit alors :

$$A(\mathbb{O}, \Delta) = A_0 + \sum_{\kappa=1}^{\bar{\kappa}} J_\kappa \Delta_\kappa L_\kappa \quad (29)$$

où les matrices $J_\kappa \in \mathbb{R}^{n \times q_\kappa}$ et $L_\kappa \in \mathbb{R}^{r_\kappa \times n}$ sont des matrices constantes connues et les matrices d'incertitude $\Delta_\kappa \in \mathbb{R}^{q_\kappa \times r_\kappa}$ vérifient l'inégalité $\Delta'_\kappa \Delta_\kappa \preceq \rho_\kappa^2 \mathbb{I}_{r_\kappa}$, $\forall \kappa \in \{1, \dots, \bar{\kappa}\}$.

Remarque 4 Notons que ce type de modélisation d'incertitudes \mathcal{JL} -structurées tel que défini en (25) peut bien entendu s'adapter à des matrices autres que la matrice d'état comme par exemple les matrices d'entrée $B(\mathbb{O}, \Delta)$ ou de sortie $C(\mathbb{O}, \Delta)$. D'une manière générale, elle peut être étendue à n'importe quelle matrice à condition de respecter les dimensions des matrices J et L correspondantes.

Remarque 5 Par la suite, nous ne ferons plus apparaître la dépendance des variables par rapport au temps. Ainsi, et dans l'unique but de simplifier les écritures, $\Pi(t)$ sera noté Π , $\theta(t)$ sera noté θ ,... D'une manière générale, $X(t)$ sera noté X .

1.2.2 Modèles polytopiques \mathcal{JL} -structurés

La modélisation polytopique bornée en norme considère, comme son nom l'indique, une association des deux incertitudes présentées précédemment. La matrice d'état incertaine s'écrit alors sous la forme suivante :

$$A(\Pi) = A(\theta, \Delta) = A(\theta) + J(\theta)\Delta L(\theta) . \quad (30)$$

On définit la matrice $M(\theta)$ qui est la concaténation des matrices $A(\theta)$, $J(\theta)$ et $L(\theta)$:

$$M(\theta) = \begin{bmatrix} A(\theta) & J(\theta) \\ L(\theta) & \mathbb{O} \end{bmatrix} . \quad (31)$$

La matrice M appartient alors à un polytope de matrice \mathcal{M}_M définie par :

$$\mathcal{M}_M = \left\{ M = M(\theta) \in \mathbb{R}^{(n+r) \times (n+q)} \mid M(\theta) = \sum_{i=1}^N (\alpha_i(\theta) M_i) ; \alpha(\theta) \in \Theta \right\} \quad (32)$$

où Θ , l'ensemble des coordonnées barycentriques, est toujours donné par (7).

Les matrices extrêmes M_i , $i = 1, \dots, N$ sont les sommets du polytope \mathcal{M}_M et s'écrivent :

$$M_i = \left[\begin{array}{c|c} A_i & J_i \\ \hline L_i & \mathbb{O} \end{array} \right] . \quad (33)$$

Dans ce cas l'incertitude globale de la matrice correspond à $\Delta \cup \alpha(\theta)$ et $\mathbf{\Delta}$ à $\mathcal{B}(\rho) \cup \Theta$. La matrice vérifie une propriété de manière robuste vis-à-vis de Θ ou $\mathcal{B}(\rho)$ (ou de \mathcal{M}_M et $\mathcal{B}(\rho)$) si elle la vérifie quel que soit $\alpha(\theta) \in \Theta$ (ou $M(\theta) \in \mathcal{M}$) et quel que soit $\Delta \in \mathcal{B}(\rho)$.

1.2.3 Modèles Bi-linéaires à Paramètres Incertains et Variants (BIIV)

Le modèle Bi-linéaire à Paramètres Incertains et Variants (BIIV) résulte donc de l'association des modèles BPV et LTI incertain dont les formulations sont rappelées dans les chapitres précédents. La matrice d'état s'écrit alors :

$$A(\Pi) = A(\theta, \Delta) = A(\theta_\alpha, \theta_\beta) + \Delta = \mathbb{A} + \Delta \in \mathbb{R}^{n \times n} \quad (34)$$

où la matrice \mathbb{A} représente une matrice incertaine considérant les polytopes \mathcal{M}_α et \mathcal{M}_β définis en (9) et (10) et où la structure de Δ est ainsi définie :

$$\Delta = \sum_{\kappa=1}^{\bar{\kappa}} \mathbf{J}_\kappa \Delta_\kappa \mathbf{L}_\kappa . \quad (35)$$

Elle considère le cas où $\bar{\kappa}$ paramètres sont incertains. Les matrices $\Delta_\kappa \in \mathbb{R}^{q_\kappa \times r_\kappa}$ sont inconnues et appartiennent respectivement aux boules $\mathcal{B}(\rho_1), \dots, \mathcal{B}(\rho_{\bar{\kappa}})$. Les matrices $\mathbf{J}_\kappa \in \mathbb{R}^{n \times q_\kappa}$ et $\mathbf{L}_\kappa \in \mathbb{R}^{r_\kappa \times n}$ dépendent des paramètres telles que :

$$\mathbf{J}_\kappa = \sum_{i=1}^{N_1} \sum_{j=1}^{N_2} \alpha_i(\theta_\alpha) \beta_j(\theta_\beta) \mathbf{J}_{\kappa_{ij}} \quad (36)$$

et

$$\mathbf{L}_\kappa = \sum_{i=1}^{N_1} \sum_{j=1}^{N_2} \alpha_i(\theta_\alpha) \beta_j(\theta_\beta) \mathbf{L}_{\kappa_{ij}} . \quad (37)$$

Une telle modélisation d'incertitude est intéressante si l'on considère un système BPV, dont la modélisation dans l'espace d'état est incertaine et qui est bouclé par retour de sortie. En effet, le retour de sortie étant associé à la matrice K , si certains paramètres du système sont soumis à des incertitudes \mathcal{JL} -structurées, on aboutit à la formulation suivante :

$$A(\Pi(t)) = \underbrace{\mathbf{A} + \mathbf{B} \mathbf{K} \mathbf{C}}_{\mathbf{A}_{C_0}} + \sum_{\kappa=1}^{\bar{\kappa}} \mathbf{J}_\kappa \Delta_\kappa \mathbf{L}_\kappa \quad (38)$$

où $\mathbf{A} = A(\theta_\alpha)$ et $\mathbf{B} = B(\theta_\alpha)$ appartiennent au polytope \mathcal{M}_α , $\mathbf{C} = C(\theta_\beta)$ au polytope \mathcal{M}_β et où les matrices \mathbf{J}_κ et \mathbf{L}_κ dépendent également des paramètres.

A ce stade, il est intéressant d'estimer, pour chaque boule $\mathcal{B}(\rho_\kappa)$, le rayon ρ_κ pour lequel l'enclousonnement des valeurs propres de la matrice $A(\Pi)$, dans une région notée \mathcal{D} du plan complexe, est garanti. Cet enclousonnement des valeurs propres de $A(\Pi)$ (pôles du système lorsqu'il s'agit de la matrice d'état) est connu sous le concept de \mathcal{D} -stabilité. Il s'agit alors de l'analyse en \mathcal{D} -stabilité robuste.

L'objectif est alors, en supposant que la matrice d'état bouclée nominale $\mathbf{A}_{C_0} = \mathbf{A} + \mathbf{B} \mathbf{K} \mathbf{C}$ est \mathcal{D} -stable, d'analyser la robustesse de cette \mathcal{D} -stabilité vis-à-vis des boules $\mathcal{B}(\rho_1), \dots, \mathcal{B}(\rho_{\bar{\kappa}})$ et des polytopes \mathcal{M}_α et \mathcal{M}_β . Les chapitres suivants proposent les outils nécessaires pour résoudre ce problème.

A partir des relations (34) à (37), et en supposant d'une telle modélisation peut s'appliquer à n'importe quelle matrice, les modèles BIIV qui seront considérés dans la suite de ce travail, seront définis par la représentation (39).

$$\begin{cases} \dot{\mathbf{x}}(t) = A(\theta_\alpha, \theta_\beta, \Delta_\kappa) \mathbf{x}(t) + B_1(\theta_\alpha, \theta_\beta, \Delta_\kappa) \omega(t) + B_2(\theta_\alpha, \theta_\beta, \Delta_\kappa) \mathbf{u}(t) \\ \mathbf{z}(t) = C_1(\theta_\alpha, \theta_\beta, \Delta_\kappa) \mathbf{x}(t) + D_{11}(\theta_\alpha, \theta_\beta, \Delta_\kappa) \omega(t) + D_{12}(\theta_\alpha, \theta_\beta, \Delta_\kappa) \mathbf{u}(t) \\ \mathbf{y}(t) = C_2(\theta_\alpha, \theta_\beta, \Delta_\kappa) \mathbf{x}(t) + D_{21}(\theta_\alpha, \theta_\beta, \Delta_\kappa) \omega(t) + D_{22}(\theta_\alpha, \theta_\beta, \Delta_\kappa) \mathbf{u}(t) \end{cases} \quad (39)$$

Il s'agit bien entendu d'une représentation générique mais, toujours dans le souci de conserver des écritures simples et lisibles, nous nous limiterons (tout du moins dans un premier temps) aux modèles BIV caractérisés par la matrice d'état $A(\theta_\alpha, \theta_\beta, \Delta_\kappa)$.

2 Analyse des systèmes LPV

Dans cette section, il est question d'analyser la robustesse des systèmes LPV. Les matrices BPV et BIV présentées dans la section précédente seront considérées et deux chapitres sont considérés :

- l'un est dédié à l'analyse des systèmes LPV certains modélisés sous forme **BPV** ;
- l'autre est consacré à l'analyse des systèmes LPV soumis à une incertitude multi-bornée en norme représentée sous forme **BIV** .

Dans les deux cas, il sera question de proposer des outils d'analyse permettant de garantir l'encloignement des valeurs propres de la matrice d'état incertaine $A(\Pi)$ dans une région \mathcal{D} du plan complexe. Ce type de région permet donc d'intégrer le concept de \mathcal{D} -stabilité. Une formulation en est proposée dans le chapitre suivant.

2.1 Analyse robuste en \mathcal{D} -stabilité

Le choix des régions d'encloignement constitue un élément prépondérant lorsque l'on souhaite évaluer le degré de performance d'un système. En effet, le comportement dynamique des systèmes est étroitement lié à la localisation de ses pôles dans le plan complexe. Lorsque l'encloignement des pôles d'un système (ou des valeurs propres de la matrice d'évolution de son modèle d'état) dans une région \mathcal{D} du plan complexe est considéré, on parle alors d'analyse de la \mathcal{D} -stabilité. Une matrice est \mathcal{D} -stable si toutes ses valeurs propres sont localisées dans la région \mathcal{D} considérée. Dans cette section, nous rappelons la définition des régions \mathcal{EMI} (Ellipsoidal Matrix Inequality) et proposons celle de la \mathcal{D} -stabilité robuste d'une matrice BIV.

2.1.1 Les régions \mathcal{EMI}

Il existe plusieurs formulations des régions d'encloignement. Certaines ne considèrent qu'une seule région, c'est le cas des régions \mathcal{LMI} [25] et \mathcal{EMI} [74]. D'autres, comme les régions \mathcal{GLMI} [24] et \mathcal{EEMI} [15], résultent d'une combinaison de plusieurs régions. Elles permettent notamment de traiter le problème de l'analyse des systèmes à dynamiques séparées : dynamiques lentes et rapides. Pour de tels systèmes, il peut alors être intéressant de séparer les valeurs propres correspondant aux dynamiques lentes de celles correspondant aux dynamiques rapides à l'aide de deux sous-régions distinctes. Dans le cadre de ce mémoire, seules les régions \mathcal{EMI} seront considérées. La classe des régions \mathcal{EMI} comprend un certain nombre de régions convexes du plan complexe. Les régions \mathcal{EMI} considérées dans ce paragraphe sont ouvertes (*i.e.* leurs frontières ne sont pas incluses dans la région) et notées \mathcal{D} . Nous en rappelons maintenant la définition.

Définition 3 Soit $R \in \mathbb{C}^{2d \times 2d}$ une matrice hermitienne définie par :

$$\left\{ \begin{array}{l} R = R' = \begin{bmatrix} R_{00} & R_{10} \\ R'_{10} & R_{11} \end{bmatrix} . \\ R_{11} \succeq 0, R_{11} \in \mathbb{C}^{d \times d} . \end{array} \right. \quad (40)$$

L'ensemble des points \mathcal{D} défini par :

$$\mathcal{D} = \left\{ z \in \mathbb{C} \mid f_{\mathcal{D}}(z) = \begin{bmatrix} \mathbb{I}_d & z'\mathbb{I}_d \end{bmatrix} R \begin{bmatrix} \mathbb{I}_d \\ z\mathbb{I}_d \end{bmatrix} < 0 \right\} \quad (41)$$

est appelé région \mathcal{EMI} ouverte de degré d .

L'hypothèse $R_{11} \succeq 0$ garantit la convexité de \mathcal{D} . Le fait de considérer la matrice R complexe, ce qui n'est qu'une légère extension de la définition originale de [74] proposée dans [15], signifie que \mathcal{D} est non symétrique (sous entendu par rapport à l'axe réel).

Les régions \mathcal{D} permettent d'envisager des exigences sur plusieurs critères de performances transitoires, comme par exemple, le temps de réponse, l'amortissement et la pulsation amortie. Ainsi, on utilisera plutôt un demi-plan vertical excentré ($x < \lambda$) pour des spécifications sur le temps de réponse t_r (voir Figure 1, côté gauche). La localisation des pôles d'un système à l'intérieur d'un tel demi-plan assure un temps de réponse minimal dont la valeur est fonction de la distance λ .

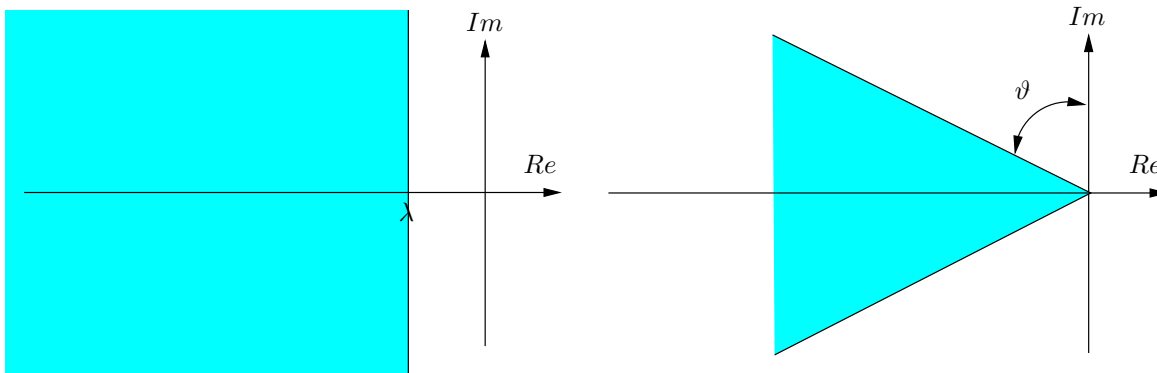


FIGURE 1 – Temps de réponse minimal & Amortissement minimal

Pour des spécifications sur l'amortissement ζ , un secteur de sommet l'origine du plan complexe ouvert vers la gauche et faisant un angle de $0 < \vartheta < \frac{\pi}{2}$ avec l'axe imaginaire est approprié (voir Figure 1, côté droit). Une telle région garantit un facteur d'amortissement minimal dont la valeur dépend de l'angle d'ouverture ϑ .

L'appartenance des valeurs propres de la matrice d'état à une bande horizontale traduit des spécifications sur la pulsation amortie ω_a (voir Figure 2, côté gauche). La pulsation amortie maximale est alors égale à la distance des pôles à l'axe réel.

Même si le cas de l'union de région n'est pas traité dans ce mémoire, il convient de noter qu'une région de cloisonnement peut également résulter de l'union de sous-régions du plan complexe, ce qui permet alors d'envisager des exigences sur plusieurs critères de performances transitoires. Dans cet exemple, le temps de réponse, l'amortissement et la pulsation amortie sont considérés (voir Figure 2, côté droit). L'extension à l'union de région, des outils d'analyse et de commande proposés dans ce travail, peut se faire facilement et il est possible de se référer aux travaux de [95] pour s'en convaincre.

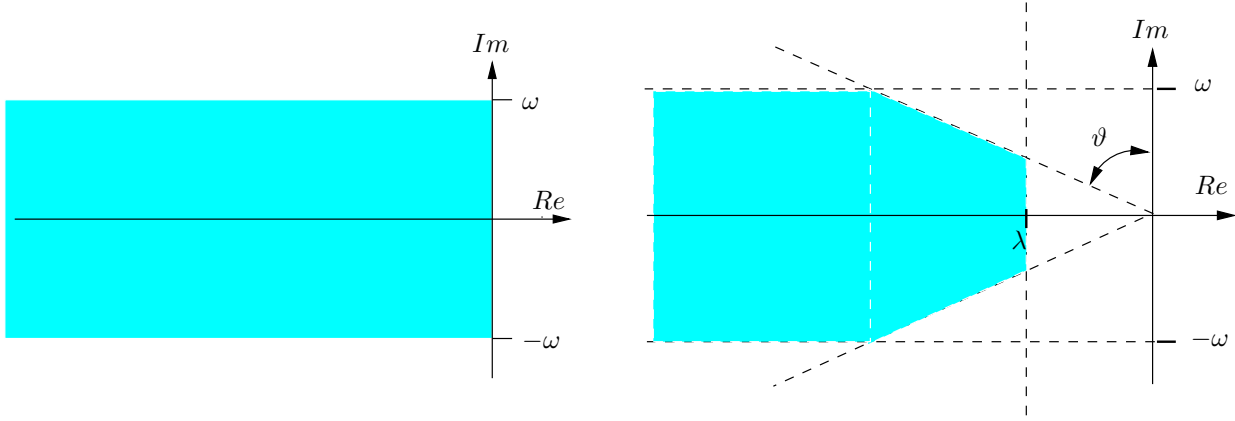


FIGURE 2 – Pulsation amortie maximale & Temps de réponse, amortissement et pulsation

2.1.2 \mathcal{D} -stabilité robuste d'une matrice BIIV

Compte-tenu du lien étroit entre les performances transitoires d'un système et de l'enclouement de ses pôles dans certaines zones du plan complexe, il devient intéressant de donner des conditions d'appartenance des valeurs propres d'une matrice BIIV à une région \mathcal{D} .

Une matrice est alors \mathcal{D} -stable **si et seulement si** toutes ses valeurs propres sont localisées dans la région \mathcal{D} considérée. Cette propriété est formulée dans la définition suivante :

Définition 4 Soit une région \mathcal{D} de degré d , appartenant au plan complexe et définie en (41). Une matrice incertaine $A(\Pi) \in \mathbb{R}^{n \times n}$ est \mathcal{D} -stable de manière robuste vis-à-vis des domaines d'incertitudes Θ_α , Θ_β et Δ **si et seulement si**

$$\forall (\theta_\alpha, \theta_\beta, \Delta) \in \Theta \mid \exists P(\theta_\alpha, \theta_\beta, \Delta) = P'(\theta_\alpha, \theta_\beta, \Delta) \succ 0 \text{ telle que}$$

$$\mathbf{R}(A(\Pi), P(\Pi)) = \begin{bmatrix} \mathbb{I}_{dn} & \mathbb{I}_d \otimes A(\Pi)' \end{bmatrix} (R \otimes P(\Pi)) \begin{bmatrix} \mathbb{I}_{dn} \\ \mathbb{I}_d \otimes A(\Pi) \end{bmatrix} \prec 0. \quad (42)$$

Le problème qui consiste à vérifier la \mathcal{D} -stabilité pour l'ensemble du domaine d'incertitude se classe, du point de vue numérique, parmi les problèmes dits " \mathcal{NP} -durs". Les problèmes " \mathcal{NP} -durs" font partie d'une classe de problèmes qui n'ont pas d'algorithme de résolution en un temps polynomial mais pour lesquels on est capable de vérifier en un temps polynomial si une proposition de solution est ou non une solution. La condition (42) ne peut donc pas être directement exploitée numériquement. Cependant, certaines approches permettent de garantir la stabilité d'une matrice incertaine en imposant à la matrice de Lyapunov une forme particulière :

- L'**approche quadratique** [16, 19, 17] permet de vérifier la stabilité de $A(\Pi)$ en imposant à la fonction de Lyapunov la forme quadratique : $V(x(t)) = x(t)Px(t)$. Cette approche consiste donc à trouver une solution P , hermitienne définie positive, unique pour tous les paramètres incertains. Elle conduit à une condition suffisante de stabilité robuste. L'approche quadratique est intéressante en ce sens qu'elle fournit une condition suffisante de stabilité robuste des systèmes affectés par des incertitudes de forme sophistiquée. Néanmoins, simplifier le problème " \mathcal{NP} -dur" d'origine en ne cherchant qu'une unique matrice de Lyapunov P garantissant la \mathcal{D} -stabilité du système pour l'ensemble du domaine d'incertitude engendre un certain pessimisme, ce qui n'est

bien entendu pas satisfaisant.

- L’**approche MLDP** permet de réduire le conservatisme inhérent à la \mathcal{D} -stabilité quadratique. Elle nécessite une représentation du système sous forme multi-modèle, comme par exemple les systèmes incertains de forme polytopique ou encore BIIV définie comme en (34). Le principe est alors de vérifier la \mathcal{D} -stabilité de la matrice incertaine $A(\Pi)$ pour chacun des sommets du polytope. La \mathcal{D} -stabilité n’est donc plus prouvée par une seule matrice de Lyapunov mais pour un nombre de matrices de Lyapunov égal à N , le nombre de sommets du multimodèle. Le nombre de contraintes \mathcal{LMI} à satisfaire est alors multiplié par N : on parle alors de \mathcal{D}^N -stabilité. Cette technique est tout à fait exploitable d’un point de vue numérique. Par cette approche, les résultats obtenus sont *a priori* moins pessimistes que ceux obtenus par l’approche quadratique.

Remarquons bien que, dans le cadre de l’analyse robuste, les résultats qui seront donnés par la suite pour les systèmes BIIV sont finalement très semblables à ceux propres aux systèmes modélisés sous une forme polytopique bornée en norme [90]. En effet, l’intérêt de considérer des modèles BIIV plutôt que des modèles polylopiques et/ou flous de type TS sera davantage mis en avant dans la section suivante, dédiée à la commande roborative. Toutefois, nous constaterons que les outils d’analyse robuste des modèles BIIV peuvent se révéler intéressants dans le cadre de l’analyse de la fragilité.

2.2 \mathcal{D}^N -stabilité des modèles BPV

Dans un premier temps, il est supposé que la matrice $A(\Pi)$ donnée en (??) n’est pas affectée par des incertitudes bornées en normes, c’est-à-dire que $\Delta_\kappa = \mathbb{O}$, $\forall \kappa$. On propose donc une condition de \mathcal{D} -stabilité d’un modèle BPV tel que défini en (22), considérant des Matrices de Lyapunov Dépendant des Paramètres (MLDP). La matrice considérée ici est une matrice d’état pouvant s’exprimer comme suit :

$$\mathbf{A} = A(\theta_\alpha, \theta_\beta) = A_1(\alpha) + A_2(\alpha)A_3(\beta) \quad (43)$$

avec les matrices $(A_1(\alpha); A_2(\alpha))$ et $A_3(\alpha)$ respectivement définies par les équations (9) avec (11) et (10) avec (12). Comme indiqué dans le chapitre précédent, une matrice est \mathcal{D}^N -stable si elle est \mathcal{D} -stable en considérant des MLDP. Une condition suffisante de \mathcal{D}^N -stabilité robuste d’un modèle BPV est maintenant proposée :

Théorème 1 Soit la matrice $\mathbf{A} = A(\theta_\alpha, \theta_\beta) \in \mathbb{R}^{n \times n}$ définie comme en (43) et \mathcal{D} , une région \mathcal{EMI} définie comme en (41). \mathbf{A} est \mathcal{D} -stable de manière robuste vis-à-vis de \mathcal{M}_α et \mathcal{M}_β s’il existe $N_1 \times N_2$ matrices $P_{i,j}$ HDP, ainsi qu’une matrice $G \in \mathbb{R}^{2dn \times dn}$ tels que la \mathcal{LMI} suivante est vérifiée $\forall \{i; j\} \in \{\{1, \dots, N_1\} \times \{1, \dots, N_2\}\}$:

$$\mathbb{G}_{i,j} = R \otimes P_{i,j} + \mathcal{H} \left(G \left[\mathbb{I}_d \otimes (A_{1_i} + A_{2_i}A_{3_j}) \mid -\mathbb{I}_{dn} \right] \right) \prec 0 \quad (44)$$

Démonstration :

Partant de l’inégalité (44), il vient, $\forall \{i; j\} \in \{\{1, \dots, N_1\} \times \{1, \dots, N_2\}\}$:

$$\mathbb{G} = \sum_{i=1}^{N_1} \sum_{j=1}^{N_2} (\alpha_i \beta_j \mathbb{G}_{i,j}) = R \otimes P(\alpha, \beta) + \mathcal{H} \left(G \left[\mathbb{I}_d \otimes \mathbf{A} \mid -\mathbb{I}_{dn} \right] \right) \prec 0 \quad (45)$$

où

$$P(\alpha, \beta) = \sum_{i=1}^{N_1} \sum_{j=1}^{N_2} (\alpha_i \beta_j P_{i,j}) . \quad (46)$$

Multiplier l'inégalité (45) à gauche et à droite respectivement par $\left[\mathbb{I}_{dn} \mid \mathbb{I}_n \otimes \mathbf{A}' \right]$ et $\left[\mathbb{I}_{dn} \mid \mathbb{I}_n \otimes \mathbf{A}' \right]'$ conduit à :

$$\mathbf{R}(\mathbf{A}, P(\alpha, \beta)) \prec 0 . \quad \square$$

Remarque 6 Cette condition peut facilement s'adapter à l'analyse de systèmes plus complexes que les systèmes autonomes. En effet, considérons la matrice d'état d'un système bouclé par retour statique de sortie telle que $\mathbb{A}_{BF} = A(\alpha) + B(\alpha)KC(\beta)$. Il est alors possible de poser :

$$\begin{cases} A(\alpha) = A_1(\alpha) \\ B(\alpha) = A_2(\alpha) \\ KC(\beta) = A_3(\beta) \end{cases} \quad (47)$$

2.3 Bornes de \mathcal{D}^N -stabilité d'une matrice BIIV

Dans ce chapitre, le modèle BPV est maintenant associé à des incertitudes et bornées en norme. La matrice $A(\Pi)$ donnée en (??), que nous noterons désormais \mathbb{A} , est cette fois-ci affectée par des incertitudes multibornées en norme. D'autre part, la forme bi-polytopique donnée en (43) est de nouveau considérée. La matrice BIIV s'exprime donc ainsi :

$$\mathbb{A} = A(\theta_\alpha, \theta_\beta, \Delta) = \underbrace{A_1(\alpha) + A_2(\alpha)A_3(\beta)}_{\mathbf{A}} + \sum_{\kappa=1}^{\bar{\kappa}} \mathbf{J}_\kappa \Delta_\kappa \mathbf{L}_\kappa . \quad (48)$$

L'objectif est alors de calculer une borne de \mathcal{D}^N -stabilité robuste, notée ρ^\diamond , par une approche considérant des matrices de Lyapunov dépendant des paramètres.

Il est important de souligner que plusieurs degrés de conservatisme seront considérés. Clairement et conformément à ce qui a été expliqué dans le paragraphe 2.1.2, trouver le domaine d'incertitude optimal que l'on associera à une borne ρ^* , dite de robustesse, revient à résoudre un problème \mathcal{NP} -dur. Autrement dit, hormis des cas bien spécifiques, cette borne ρ^* ne pourra être calculée via les algorithmes de résolution dont nous disposons. Dans ce contexte, la borne ρ que nous calculerons sera en règle générale inférieure à ρ^* ($\rho < \rho^*$). Plus la borne ρ que nous proposerons sera proche de ρ^* et moins l'approche qui aura permis de la générer sera conservative.

Nous avons déjà évoqué l'approche quadratique dans le chapitre précédent. Cette approche, bien qu'intéressante et encore souvent utilisée, ne peut conduire à une borne ρ_Q inférieure à ρ^* .

Nous proposons par la suite deux approches, *a priori* toutes deux moins conservatives que l'approche quadratique.

- l’approche P^N qui consiste à calculer une borne ρ^N en vérifiant la \mathcal{D} -stabilité de la matrice incertaine par le calcul de N matrices de Lyapunov pour l’ensemble de la structure polytopique. Il s’agit de l’approche MLDP que nous avons évoquée dans le paragraphe 2.1.2 ;
- l’approche $P^N G$ qui conduit à une borne ρ^G en utilisant l’approche P^N évoquée ci-dessus, mais associée à un mécanisme d’optimisation basé sur les algorithmes génétiques.

Ces différents degrés de conservatisme peuvent être résumés par les inégalités suivantes :

$$\rho^Q \leq \rho^N \leq \rho^G \leq \rho^* \quad (49)$$

2.3.1 Approche P^N

La condition \mathcal{LMI} vérifiant la \mathcal{D}^N -stabilité d’une matrice BIV décrite en (48) pour une région \mathcal{EMI} est donnée par le théorème 2.

Théorème 2 Soit la matrice $\mathbb{A} \in \mathbb{R}^{n \times n}$ définie en (48) et \mathcal{D} , une région \mathcal{EMI} définie comme en (40) et (41). \mathbb{A} est \mathcal{D} -stable de manière robuste vis-à-vis de \mathcal{M}_α et \mathcal{M}_β ainsi que de $\mathcal{B}(\rho_\kappa) \forall \kappa$ s’il existe $N_1 \times N_2$ matrices SDP $P_{i,j}$ ainsi qu’une matrice $\bar{G} \in \mathbb{R}^{2dn \times dn}$, minimisant

$$\Upsilon = \sum_{\kappa=1}^{\bar{\kappa}} a_\kappa \gamma_\kappa, \quad (50)$$

tels que la \mathcal{LMI} suivante est vérifiée $\forall \{i; j\} \in \{\{1, \dots, N_1\} \times \{1, \dots, N_2\}\}$:

$$\mathbb{G}_{i,j} = \mathbb{G}(P_{i,j}, G) = \mathbb{Z}(P_{i,j}) + \mathcal{H} \left(G \left[\begin{array}{c|c|c} \mathbb{I}_d \otimes (A_{1_i} + A_{2_i} A_{3_j}) & -\mathbb{I}_{dn} & [\mathbb{I}_d \otimes J_{\kappa_{i,j}}]_{\rightarrow} \\ \hline & & \mathbb{O} \end{array} \right] \right) \prec 0 \quad (51)$$

avec :

$$\left\{ \begin{array}{l} \mathbb{Z}(P_{i,j}) = \left[\begin{array}{c|c|c} R \otimes P_{i,j} & \mathbb{O} & \frac{\mathbb{I}_d \otimes [L'_{\kappa_{i,j}}]_{\rightarrow}}{\mathbb{O}} \\ \hline \mathbb{O} & -\mathbb{I}_{dq} & \mathbb{O} \\ \hline \mathbb{I}_d \otimes [L_{\kappa_{i,j}}]_{\downarrow} & \mathbb{O} & -[\gamma_\kappa \mathbb{I}_{dr}]_{\searrow} \end{array} \right] \\ q = \sum_{\kappa=1}^{\bar{\kappa}} q_\kappa \quad \text{et} \quad r = \sum_{\kappa=1}^{\bar{\kappa}} r_\kappa \\ G = [\bar{G} \mid \mathbb{O}]' \end{array} \right. \quad (52)$$

Remarque 7 Les coefficients a_κ de l’équation (50) sont des coefficients de pondération permettant de privilégier la robustesse vis-à-vis des différents domaines d’incertitudes associés aux boules $\mathcal{B}_{\rho_\kappa}$.

Remarque 8 Le résultat proposé dans [92] est un cas particulier de celui du théorème précédent. En effet, dans [92] est proposée une méthode de calcul de borne de \mathcal{D} -stabilité robuste pour les systèmes discrets soumis à une incertitude “bi-polytopique bornée en norme”.

Démonstration :

Le principe est le même que celui de la démonstration du théorème 1. En considérant les équations (46), (36) et (37) avec (9)-(12)

$$\sum_{i=1}^{N_1} \sum_{j=1}^{N_2} \alpha_i \beta_j \mathbb{G}_{i,j} = \mathbb{Z}(P(\alpha, \beta)) + \mathcal{H} \left(G \left[\begin{array}{c|c|c} \mathbb{I}_d \otimes A(\alpha, \beta) & -\mathbb{I}_{dn} & [\mathbb{I}_d \otimes \mathbf{J}_\kappa]_{\rightarrow} \\ \hline & & \mathbb{O} \end{array} \right] \right) \prec 0 \quad (53)$$

avec :

$$\mathbb{Z}(P(\alpha, \beta)) = \left[\begin{array}{c|c|c} R \otimes P(\alpha, \beta) & \mathbb{O} & \frac{\mathbb{I}_d \otimes [\mathbf{L}'_\kappa]_{\rightarrow}}{\mathbb{O}} \\ \hline \mathbb{O} & -\mathbb{I}_{dq} & \mathbb{O} \\ \hline \mathbb{I}_d \otimes [\mathbf{L}_\kappa]_{\downarrow} & \mathbb{O} & -[\gamma_\kappa \mathbb{I}_{dr}]_{\searrow} \end{array} \right].$$

Définissons maintenant la matrice \mathbf{S}_κ par :

$$\mathbf{S}_\kappa = \left[\begin{array}{c|c} \mathbb{I}_{dn} & \mathbb{O} \\ \hline \mathbb{I}_{\bar{k},1} \otimes \mathbb{I}_d \otimes \mathbb{A} & \mathbb{O} \\ \hline [\mathbb{I}_d \otimes (\Delta_\kappa \mathbf{L}_\kappa)]_{\downarrow} & \mathbb{O} \\ \hline \mathbb{O} & \mathbb{I}_{\bar{k}dr} \end{array} \right]. \quad (54)$$

Multiplier (53) à gauche et à droite respectivement par \mathbf{S}'_κ et \mathbf{S}_κ conduit à :

$$\left[\begin{array}{c|c} \mathbf{R}(\mathbb{A}, P(\alpha, \beta)) - \sum_{\kappa=1}^{\bar{\kappa}} (\mathbb{I}_d \otimes (\mathbf{L}'_\kappa \Delta'_\kappa \Delta_\kappa \mathbf{L}_\kappa)) & [\mathbb{I}_d \otimes \mathbf{L}'_\kappa]_{\rightarrow} \\ \hline [\mathbb{I}_d \otimes \mathbf{L}_\kappa]_{\downarrow} & [-\gamma_\kappa \mathbb{I}_{dr}]_{\searrow} \end{array} \right] \prec 0.$$

En appliquant le complément de Schur et en tenant compte du fait que $\rho_\kappa^N = \gamma_\kappa^{-\frac{1}{2}}$ quel que soit $\kappa \in \{1, \dots, \bar{\kappa}\}$, ceci est équivalent à :

$$\mathbf{R}(\mathbb{A}, P(\alpha, \beta)) \prec \sum_{\kappa=1}^{\bar{\kappa}} \left(\mathbb{I}_d \otimes (\mathbf{L}'_\kappa \Delta'_\kappa \Delta_\kappa \mathbf{L}_\kappa) - \rho_\kappa^{N^2} \mathbb{I}_d \otimes (\mathbf{L}'_\kappa \mathbf{L}_\kappa) \right). \quad (55)$$

Puisque Δ_κ appartient à $\mathcal{B}(\rho_\kappa) \forall \kappa \in \{1, \dots, \bar{\kappa}\}$, il vient $\Delta'_\kappa \Delta_\kappa \preceq \rho_\kappa^2 \mathbb{I}_n$, donc le membre de droite de l'inégalité (55) est une somme de termes semi-définis négatifs. Par conséquent, le membre de gauche est défini négatif. \square

La \mathcal{D}^N -stabilité robuste, bi-polytopique et multi-bornée en norme, de \mathbb{A} est donc garantie **si** :

$$\|\Delta_\kappa\|_2 \prec \rho_\kappa^N = \gamma_\kappa^{-\frac{1}{2}} \quad \forall \kappa \in \{1, \dots, \bar{\kappa}\} \quad (56)$$

Les $\bar{\kappa}$ variables γ_κ sont alors solutions du problème d'optimisation convexe :

$$\min_{P_{i,j}, \bar{G}, \gamma_\kappa} \Upsilon = \sum_{\kappa=1}^{\bar{\kappa}} a_\kappa \gamma_\kappa . \quad (57)$$

où les scalaires a_κ sont des coefficients de pondération et les $N_1 \times N_2$ matrices HDP $P_{i,j}$ ainsi que la matrice $\bar{G} \in \mathbb{C}^{2dn \times dn}$ sont des variables vérifiant la contrainte \mathcal{LMI} (51). Ce problème d'optimisation vise ainsi à minimiser le critère de robustesse Υ pour un choix donné des scalaires positifs a_κ afin de privilégier la robustesse vis-à-vis des différentes matrices incertaines $\Delta_\kappa \forall \kappa \in \{1, \dots, \bar{\kappa}\}$.

La condition \mathcal{LMI} (51) peut également s'étendre au cas plus général des incertitudes "multi-polytopiques et multi-bornées en norme". Cependant, dans le souci de ne pas compliquer les écritures des diverses conditions \mathcal{LMI} , nous nous sommes limités au cas traité dans cette partie qui semble néanmoins suffisamment bien adapté au cas pratique des systèmes bouclés. Par ailleurs, il est évident qu'à mesure que la structure de l'incertitude se complique, l'analyse devient déraisonnablement conservatrice.

Il est intéressant de remarquer que ce type d'outil est parfaitement adapté au cas de l'analyse de la fragilité (ou de la non-fragilité) d'un système bouclé par retour d'état. En effet, considérons un modèle d'état décrivant le comportement d'un système bouclé par retour d'état et supposons également que la matrice d'état du système bouclé est soumise à des incertitudes paramétriques. Cette dernière appartient ainsi à un polytope de matrices tel que celui défini en (34) avec (35), (36) et (37). La loi de commande par retour d'état est associée à la matrice de retour $K(\beta)$. Du fait qu'il est impossible en pratique d'implémenter précisément une loi de commande, on suppose que la matrice de retour est incertaine, c'est-à-dire égale à $\mathbb{K} = K(\beta) + \Delta_K$ où \mathbb{K} appartient à un polytope de matrices et Δ_K est un terme incertain. La matrice d'état incertaine en boucle fermée est alors donnée par :

$$\mathbb{A} = A(\alpha) + B(\alpha)K(\beta) + B(\alpha)\Delta_K . \quad (58)$$

Si l'on cherche à garantir la \mathcal{D} -stabilité de \mathbb{A} dans une région \mathcal{D} donnée, ce problème est un cas particulier de celui étudié précédemment. Il suffit de calculer ρ^N en résolvant le système \mathcal{LMI} (51) avec $\kappa = 1$, $A_1(\alpha) = A(\alpha)$, $A_2(\alpha) = B(\alpha)$, $A_3(\beta) = K(\beta)$, $J_\kappa(\alpha, \beta) = B(\alpha)$, $L_\kappa(\alpha, \beta) = \mathbb{I}$ et $\Delta_\kappa = \Delta_K$. Si cette condition est vérifiée pour $N_1 \times N_2$ matrices HDP $P_{i,j}$ et G , alors la matrice d'état en boucle fermée \mathbb{A} est \mathcal{D} -stable de manière robuste et ρ^N peut être considérée comme la variation maximale acceptable (en termes de norme-2) lors de l'implémentation de \mathbb{K} . C'est alors un critère de non-fragilité.

2.3.2 Approche $P^N G$

A l'instar de tous les problèmes \mathcal{LMI} proposés dans ce mémoire, la condition (51) peut être résolue à l'aide de la *LMI CONTROL TOOLBOX* du logiciel MATLAB R2012a de MATHWORKS. Dans le cas précis du calcul de bornes de \mathcal{D}^N -stabilité, c'est la fonction *mincx* de cette *TOOLBOX* qui est utilisée. En effet, en plus de rechercher un certain nombre de variables de décision ($P_{i,j}$, G , γ_κ) satisfaisant la condition (51), il convient également de minimiser le critère défini en (57). La fonction *mincx* est en effet particulièrement bien adaptée pour résoudre ce type de problème de

coût linéaire sous contraintes \mathcal{LMI} .

D'une manière générale, l'approche utilisée par cette fonction pour résoudre un problème \mathcal{LMI} du type

$$\Upsilon \zeta < b \quad \text{en minimisant le coût} \quad c^T \zeta, \quad (59)$$

consiste à minimiser $|\Upsilon \zeta - b|$ au sens des moindres carrés tout en minimisant le critère $c^T \zeta$. L'algorithme s'arrête alors lorsque ce critère atteint une valeur cible négative (nommée *target* sous MATLAB). Les factorisations de Cholesky ($\Upsilon = TT^T$ avec T une matrice triangulaire inférieure) et de type QR ($\Upsilon = QR$) sont utilisées par cet algorithme.

Cette fonction est largement utilisée pour résoudre les problèmes \mathcal{LMI} et même si d'autres outils peuvent être également considérés (solvers \mathcal{LMI} de l'interface SEDUMI [86] ou du logiciel YALMIP [58]), la \mathcal{LMI} CONTROL TOOLBOX de MATLAB constitue un outil performant et c'est celui qui est utilisé dans ce travail. Toutefois, la qualité du résultat généré (dans notre cas les bornes de robustesse) par l'outil de résolution, quel qu'il soit, dépend de plusieurs facteurs :

- le **conservatisme** inhérent à la résolution du problème d'optimisation non linéaire proposé (problème \mathcal{NP} -difficile). C'est ce conservatisme que nous tâchons de réduire en proposant des conditions \mathcal{LMI} considérant des matrices de Lyapunov dépendant des paramètres. Mais, si l'approche P^N est moins conservative que l'approche quadratique, notre objectif est toujours de proposer encore moins conservative.
- la **complexité** du problème \mathcal{LMI} à résoudre. Il s'agit là d'un aspect très important car, de lui, dépend le nombre d'inconnues ou de variables de décision. Il est évident que plus ce nombre est important et plus le problème est complexe à résoudre sur le plan numérique. Cela signifie que les chances d'obtenir une borne "non optimale" seront d'autant plus grandes que le problème sera complexe. Dans notre cas, le système \mathcal{LMI} présenté par le théorème 2 considère $2 \times N_1 \times N_2$ \mathcal{LMI} , $N_1 \times N_2$ matrices de Lyapunov SDP $P_{i,j} \in \mathbb{R}^{n \times n}$, une matrice $\bar{G} \in \mathbb{R}^{2dn \times dn}$, $\bar{\kappa}$ variables γ_{κ} à minimiser. Cela porte à :

$$\bar{\kappa} + \sum_{i=1}^{n-1} (i N_1 N_2) + (N_1 N_1 + 2d^2) n \quad (60)$$

le nombre d'inconnues du problème global correspondant à la taille du vecteur ζ de l'expression (59) ;

- la **performance** de la station de calcul : de façon plus évidente, l'ordinateur ou la machine qui sera utilisée pour résoudre la problème \mathcal{LMI} aura bien sûr une incidence sur le résultat, notamment sur le temps de calcul. Ce degré de performance dépend principalement de la vitesse du processeur et de la mémoire disponible sur la machine. Dans le cadre de ce travail, les illustrations numériques sont effectuées sur un MacBookAir disposant d'un processeur Intel Core i5 1,7 Ghz et d'une mémoire DDR3 4Go 1333 Mhz.

D'une façon générale, nous pouvons en conclure que l'ordre du modèle, le nombre de modèles locaux et le degré de la région \mathcal{LMI} ont une incidence sur la résolution numérique du système. Les systèmes qui seront considérés dans la partie II (Recherche Appliquée) sont modélisés par des

modèles d'ordre supérieur ou égal à 3 avec une structure polytopique telle que $N_1 \times N_2 \geq 4$. Dans le cas le plus simple, le nombre d'inconnues du problème \mathcal{LMI} à résoudre est de 43 (avec $d = \kappa = 1$) mais pourra dépasser 500 pour $n = 5$, $N_1 = 8$, $N_2 = 4$ et $\kappa = d = 1$ (531 exactement). Aussi, afin d'améliorer le résultat généré par la fonction $mincx$, une méthode utilisant les algorithmes génétiques peut facilement être implémentée. Elle résulte d'une combinaison de l'approche P^N et d'un algorithme génétique. Cette méthode "hybride" est baptisée "approche $P^N G$ ". Son principe en est maintenant donné ci-après.

– **PHASE 1**

Durant cette phase, la population initiale est construite. Un individu correspond à un vecteur de la même dimension que le vecteur ζ défini en (59) contenant les $i\bar{nc}$ inconnues du système \mathcal{LMI} . Nous noterons I^{pop} un individu avec $pop \in \{1, \dots, p\bar{op}\}$, $p\bar{op}$ correspondant au nombre total d'individus dans la population. Les $p\bar{op}$ individus sont ainsi construits :

- **Phase 1-a)** : $I^1 = \zeta$, le vecteur solution généré par $mincx$.
- **Phase 1-b)** : Les individus I^2 à $I^{0,5 \times p\bar{op}}$ correspondent à une combinaison consistant à attribuer à chaque élément I_{inc}^{pop} d'un individu I^{pop} une valeur proportionnelle de l'élément $\zeta(inc)$, $inc \in [1, \dots, i\bar{nc}]$. Cette combinaison, illustrée Figure 2.3.2, est exprimée par l'équation (61).

$$I_{inc}^{pop} = f_{inc}^{pop}(\zeta_{inc}) = (1 \pm x) \times \zeta_{inc} \quad \forall \{pop, inc\} = \{2, \dots, 0, 5 \times p\bar{op}\} \times \{1, \dots, i\bar{nc}\}. \quad (61)$$

avec $x \in [0; 1]$, généré aléatoirement.

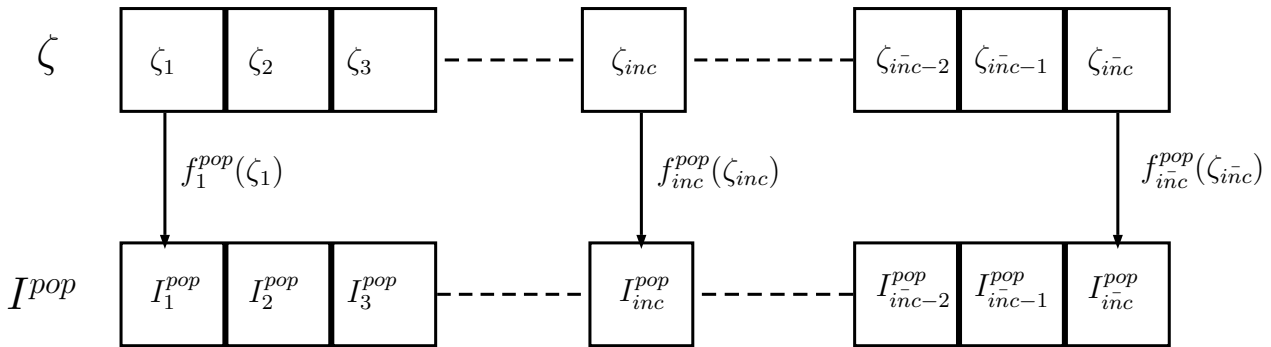


Fig. Création de la moitié de la population à partir de mincx

A l'issue de cette combinaison, l'ensemble des individus dits "parents" sont construits. Ils représentent dans le cadre de cette étude, la moitié de la population.

- **Phase 1-c)** : Les individus $I^{(0,5 \times p\bar{op})+1}$ à $I^{0,8 \times p\bar{op}}$ sont issus d'opérations de croisement avec les individus parents. Le croisement de type n points est privilégié dans ce travail. Le principe en est rappelé par la figure ci-après où le croisement "2 points" est considéré. Deux individus, I^7 et I^{13} , dits "parents", sont utilisés pour générer deux individus, I^{51} et I^{52} , dits "enfants". Les points de coupure interviennent respectivement après et avant les 3^{eme} et le $(i\bar{nc} - 1)^{eme}$ paramètres. Deux nouveaux individus résultent ainsi de cette opération de croisement.

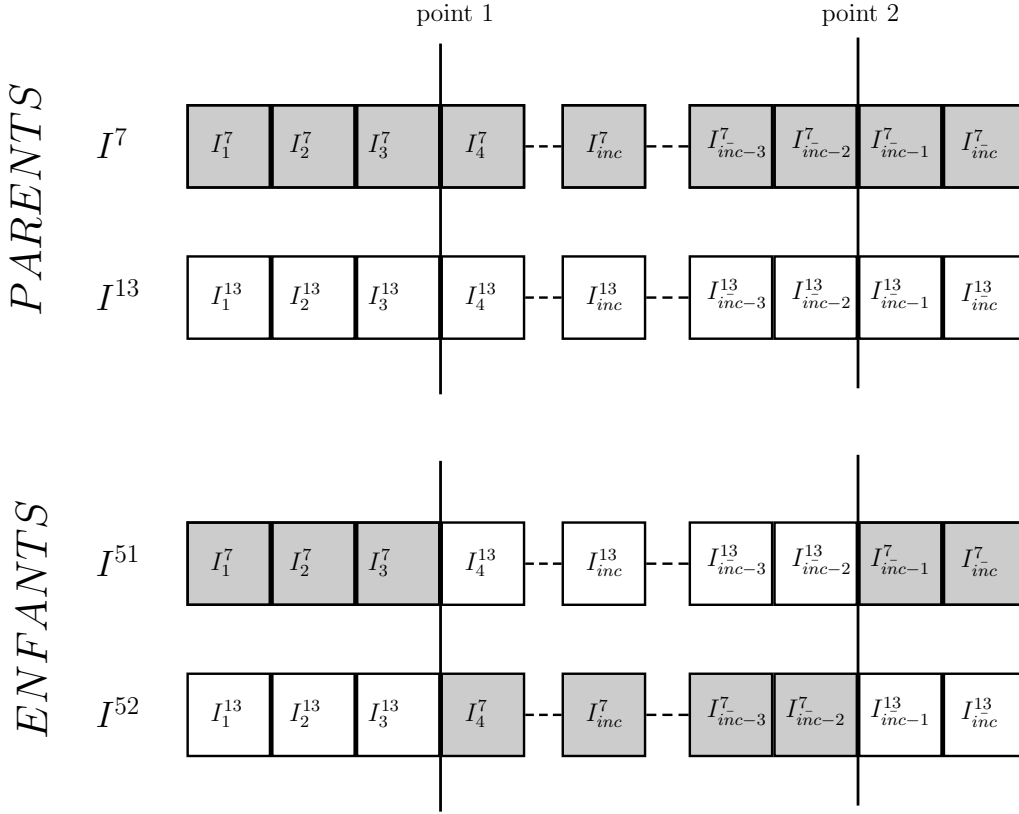


Fig. Croisement 2 points de deux individus

Remarque 9 La portion d'individus issus de cette phase de croisement est de 30% pour ce travail. Le nombre ainsi que les emplacements des points de coupure sont générés aléatoirement.

- **Phase 1-d)** : Finalement les individus $I^{0,8 \times p \bar{p} + 1}$ à $I^{p \bar{p}}$ sont générés aléatoirement vérifiant toutefois la condition $\|I^{pop}\|_2 < \|\zeta\|_2$. La proportion de ces individus est ici de 20%.

– PHASE 2 : EVALUATION

Cette phase d'évaluation consiste à attribuer à chaque individu I^{pop} une variable réelle positive γ^{pop} dite "variable d'adaptation", représentative de la qualité de l'individu. Cette variable est d'autant plus petite que la borne de robustesse issue de la condition \mathcal{LMI} (51) est petite. Dans notre cas, cette variable d'adaptation correspondra à au critère $c^T \zeta$ généré par la fonction $mincx$ et correspond à la fonction coût Γ (57) à minimiser pour le calcul des bornes de \mathcal{D}^N -stabilité robuste.

– PHASE 3 : SELECTION

La phase de sélection consiste à choisir un certain nombre d'individus pour la reproduction. Le critère de choix est bien évidemment la variable d'évaluation (ou d'adaptation) γ obtenue phase 2. Les individus les mieux adaptés étant considérés comme les plus propices à la reproduction. Il existe différents types de sélection, parmi lesquelles on retrouve la "sélection proportionnelle" et la "sélection par tournoi" qui figurent parmi les techniques de sélection les plus utilisées. La sélection proportionnelle est préférée ici car c'est certainement la plus simple à implémenter. Son principe est que la chance de sélection concernant un individu est proportionnelle à sa valeur d'adaptation. Certaines techniques de sélection proportionnelle considèrent le calcul d'un

nombre espéré de sélections pour chaque individu mais ce nombre reste toujours proportionnel à l'adaptation de l'individu. Une méthode simple consiste alors, pour chaque population P^x , $\forall x \in \{1, \dots, \bar{x} - 1\}$, à éliminer les individus les plus faibles au sens de la variable d'adaptation et à ordonner les individus restants selon leur faculté d'adaptation dans l'ordre décroissant. Les individus sélectionnés sont les parents et se reproduisent pour régénérer la population P^x en P^{x+1} dans la phase suivante. C'est cette méthode qui est considérée ici et qui ne conserve, comme à l'issue des phases 1-a et 1-b, que la moitié de la population.

– PHASE 4 : REGENERATION

Cette phase de régénération ou de reproduction a pour rôle d'introduire de la diversité dans la population. Une fois les parents (meilleurs individus au sens du critère d'adaptation) sélectionnés, les individus correspondant sont manipulés de manière à générer un nombre d'individus "descendants", égal à 30% de la population et différents des "individus parents", mais avec un patrimoine génétique ou génotype similaire (les génotypes correspondant aux individus des parents).

Deux types d'opérateurs de reproduction sont considérés dans le cadre de cette technique : le croisement et la mutation. Ils sont implémentés tels que défini dans les phases 1-c et 1-d de la génèse.

– PHASE 5 : TEST DE FIN

Au terme de ces opérations de croisement et de mutation, un test est effectué. Il s'agit de savoir si oui ou non le processus d'évolution est terminé. Le processus est terminé lorsque le nombre maximal d'itérations \bar{x} (donc de générations) défini au préalable est atteint (ici $\bar{x} = 20$). Il est également possible de définir un critère de convergence de manière à stopper l'algorithme lorsque ce critère est satisfait avant que l'algorithme n'ait atteint le nombre maximal d'itérations. Cette stratégie a pour but de réduire le temps de calcul du processus.

Lorsque le processus n'est pas terminé, l'algorithme entame une nouvelle itération en passant à la **phase 2 d'évaluation**.

L'algorithme génétique proposé dans cette partie est couplé au solveur \mathcal{LMZ} de MATLAB, constituant ainsi un outil original de résolution du système \mathcal{LMZ} du théorème 2. Cet outil n'a pas la prétention de trouver une solution analytique exacte, ou une bonne approximation numérique, mais de trouver des solutions satisfaisant au mieux différents critères, souvent contradictoires. Cela dit, s'il ne permet pas de trouver à coup sûr la solution optimale de l'espace de recherche, nous tâcherons de vérifier dans le paragraphe suivant que les solutions fournies sont généralement sensiblement meilleures que celles obtenues par des méthodes plus classiques au détriment d'un temps de calcul plus important.

2.4 Illustrations numériques

Dans ce chapitre, les outils d'analyse robuste proposés précédemment sont validés. Dans un premier temps, il sera davantage question de comparer les différentes approches (quadratique, P^N et P^{NG}) en calculant les bornes de robustesse générées par chacune d'entre elles (respectivement notées ρ^Q , ρ^P , et ρ^G) et associées à des modèles BIIV de structures différentes. Par la suite, la même comparaison sera effectuée en considérant le modèle d'un système de conversion d'énergie éolienne.

Les outils seront validées par simulation.

2.4.1 Modélisation BIIV et conservatisme

Comme indiqué dans le chapitre précédent, l'ordre du modèle, la structure du polytope et le degré de la région \mathcal{LMI} ont une incidence sur la résolution numérique du système \mathcal{LMI} [109]. Aussi, il est ici question de tester l'outil d'analyse robuste présenté par le théorème 2 en calculant des bornes de \mathcal{D}_N -stabilité robuste pour des matrices BIIV définies comme en (48). Les approches quadratique, P^N et P^NG sont utilisées, chacune conduisant à une borne de robustesse différente et respectivement notées ρ^Q , ρ^P , et ρ^G . Afin de tester l'efficacité des outils proposés et de les comparer, nous avons fixé la structure des polytopes ainsi que le nombre d'incertitudes bornées en norme. Plus exactement, le type de matrice BIIV considéré est défini par l'expression (62).

$$\mathbb{A} = A(\theta_\alpha, \theta_\beta, \Delta) = A_1(\alpha) + A_2(\beta)A_3(\alpha) + \mathbf{J}_{\mathbf{A}_1}\Delta_{\mathbf{A}_1}\mathbf{L}_{\mathbf{A}_1} + \mathbf{J}_{\mathbf{A}_2}\Delta_{\mathbf{A}_2}\mathbf{L}_{\mathbf{A}_2} . \quad (62)$$

où le couple de matrices $(A_1(\alpha), A_3(\alpha))$ appartient à un polytope \mathcal{M}_α présentant $N_1 = 4$ sommets alors que la matrice $A_2(\beta)$ appartient à un polytope \mathcal{M}_β à $N_2 = 2$ sommets. De plus, une incertitude structurée affecte la matrice $A_1(\alpha)$, une autre la matrice $A_2(\beta)$. La matrice $A_3(\alpha)$ est supposée invariante dans le temps ($A_3(\alpha) = A_3$).

A partir de là, 8 matrices BIIV sont générées aléatoirement en jouant sur les dimensions du triplet de matrices $(A_1(\alpha), A_2(\beta), A_3(\alpha))$ et des paramètres de ce dernier. Les 8 matrices BIIV générées sont présentées dans les tableaux 3 et 4. Le premier tableau considère des matrices BIIV pour lesquelles $A_2(\beta)$ sont des vecteurs colonnes (A_3 est alors un vecteur ligne). Le tableau 4 prend en compte des matrices dont le nombre de colonnes s de $A_2(\beta)$ (respectivement les lignes de A_3) est différent de 1.

Pour chacun des tableaux, les lignes correspondent aux différentes matrices BIIV à analyser. Quatre catégories apparaissent selon l'ordre de la matrice \mathbb{A} :

- M_3^s qui correspond à une matrice BIIV d'ordre 3 ;
- M_4^s qui correspond à une matrice BIIV d'ordre 4 ;
- M_5^s qui correspond à une matrice BIIV d'ordre 5 ;
- M_6^s qui correspond à une matrice BIIV d'ordre 6.

Les trois premières colonnes donnent respectivement les structures des matrices $A_1(\alpha)$, $A_2(\beta)$ et A_3 . Comme indiqué précédemment, les matrices $A_1(\alpha)$ et $A_2(\beta)$ sont de type BIIV. La matrice A_3 est supposée constante.

Les incertitudes polytopiques sont définies telles que les matrices $A_1(\alpha)$ et $A_2(\beta)$ décrivent des orthotopes de matrices, c'est-à-dire qu'est considéré le cas où certains paramètres (2 pour A_1 et 1 pour A_2) sont donnés dans des intervalles tels qu'ils varient autour d'une valeur moyenne. Ces paramètres sont matérialisés par les cases jaunes et les intervalles correspondant sont précisés dans la quatrième colonne \mathcal{M} .

De la même façon, les matrices $A_1(\alpha)$ et $A_2(\beta)$ sont chacune affectées par une incertitude bornée en norme ne considérant qu'un seul paramètre. Ces paramètres sont matérialisés par les cases bleues dans le tableau.

FIGURE 3 – Matrices BIIV¹

$s = 1$	A_1	A_2	A_3	\mathcal{M}																																										
M_3^1	<table border="1"> <tr> <td>a_{111}</td> <td>a_{112}</td> <td>a_{113}</td> </tr> <tr> <td>a_{121}</td> <td>a_{122}</td> <td>a_{123}</td> </tr> <tr> <td>a_{131}</td> <td>a_{132}</td> <td>a_{133}</td> </tr> </table>	a_{111}	a_{112}	a_{113}	a_{121}	a_{122}	a_{123}	a_{131}	a_{132}	a_{133}	<table border="1"> <tr> <td>a_{211}</td> </tr> <tr> <td>a_{221}</td> </tr> <tr> <td>a_{231}</td> </tr> </table>	a_{211}	a_{221}	a_{231}	$\in \mathbb{R}^{1 \times 3}$	$a_{112} \pm 18, 75\%$ $a_{121} \pm 5, 59\%$ $a_{221} \pm 14, 85\%$																														
a_{111}	a_{112}	a_{113}																																												
a_{121}	a_{122}	a_{123}																																												
a_{131}	a_{132}	a_{133}																																												
a_{211}																																														
a_{221}																																														
a_{231}																																														
M_4^1	<table border="1"> <tr> <td>a_{111}</td> <td>a_{112}</td> <td>a_{113}</td> <td>a_{114}</td> </tr> <tr> <td>a_{121}</td> <td>a_{122}</td> <td>a_{123}</td> <td>a_{124}</td> </tr> <tr> <td>a_{131}</td> <td>a_{132}</td> <td>a_{133}</td> <td>a_{134}</td> </tr> <tr> <td>a_{141}</td> <td>a_{142}</td> <td>a_{143}</td> <td>a_{144}</td> </tr> </table>	a_{111}	a_{112}	a_{113}	a_{114}	a_{121}	a_{122}	a_{123}	a_{124}	a_{131}	a_{132}	a_{133}	a_{134}	a_{141}	a_{142}	a_{143}	a_{144}	<table border="1"> <tr> <td>a_{211}</td> </tr> <tr> <td>a_{221}</td> </tr> <tr> <td>a_{231}</td> </tr> <tr> <td>a_{241}</td> </tr> </table>	a_{211}	a_{221}	a_{231}	a_{241}	$\in \mathbb{R}^{1 \times 4}$	$a_{123} \pm 2, 14\%$ $a_{143} \pm 4, 86\%$ $a_{231} \pm 7, 91\%$																						
a_{111}	a_{112}	a_{113}	a_{114}																																											
a_{121}	a_{122}	a_{123}	a_{124}																																											
a_{131}	a_{132}	a_{133}	a_{134}																																											
a_{141}	a_{142}	a_{143}	a_{144}																																											
a_{211}																																														
a_{221}																																														
a_{231}																																														
a_{241}																																														
M_5^1	<table border="1"> <tr> <td>a_{111}</td> <td>a_{112}</td> <td>a_{113}</td> <td>a_{114}</td> <td>a_{115}</td> </tr> <tr> <td>a_{121}</td> <td>a_{122}</td> <td>a_{123}</td> <td>a_{124}</td> <td>a_{125}</td> </tr> <tr> <td>a_{131}</td> <td>a_{132}</td> <td>a_{133}</td> <td>a_{134}</td> <td>a_{135}</td> </tr> <tr> <td>a_{141}</td> <td>a_{142}</td> <td>a_{143}</td> <td>a_{144}</td> <td>a_{145}</td> </tr> <tr> <td>a_{151}</td> <td>a_{152}</td> <td>a_{153}</td> <td>a_{154}</td> <td>a_{155}</td> </tr> </table>	a_{111}	a_{112}	a_{113}	a_{114}	a_{115}	a_{121}	a_{122}	a_{123}	a_{124}	a_{125}	a_{131}	a_{132}	a_{133}	a_{134}	a_{135}	a_{141}	a_{142}	a_{143}	a_{144}	a_{145}	a_{151}	a_{152}	a_{153}	a_{154}	a_{155}	<table border="1"> <tr> <td>a_{211}</td> </tr> <tr> <td>a_{221}</td> </tr> <tr> <td>a_{231}</td> </tr> <tr> <td>a_{241}</td> </tr> <tr> <td>a_{251}</td> </tr> </table>	a_{211}	a_{221}	a_{231}	a_{241}	a_{251}	$\in \mathbb{R}^{1 \times 5}$	$a_{135} \pm 2, 13\%$ $a_{142} \pm 15, 77\%$ $a_{221} \pm 16, 71\%$												
a_{111}	a_{112}	a_{113}	a_{114}	a_{115}																																										
a_{121}	a_{122}	a_{123}	a_{124}	a_{125}																																										
a_{131}	a_{132}	a_{133}	a_{134}	a_{135}																																										
a_{141}	a_{142}	a_{143}	a_{144}	a_{145}																																										
a_{151}	a_{152}	a_{153}	a_{154}	a_{155}																																										
a_{211}																																														
a_{221}																																														
a_{231}																																														
a_{241}																																														
a_{251}																																														
M_6^1	<table border="1"> <tr> <td>a_{111}</td> <td>a_{112}</td> <td>a_{113}</td> <td>a_{114}</td> <td>a_{115}</td> <td>a_{116}</td> </tr> <tr> <td>a_{121}</td> <td>a_{122}</td> <td>a_{123}</td> <td>a_{124}</td> <td>a_{125}</td> <td>a_{126}</td> </tr> <tr> <td>a_{131}</td> <td>a_{132}</td> <td>a_{133}</td> <td>a_{134}</td> <td>a_{135}</td> <td>a_{136}</td> </tr> <tr> <td>a_{141}</td> <td>a_{142}</td> <td>a_{143}</td> <td>a_{144}</td> <td>a_{145}</td> <td>a_{146}</td> </tr> <tr> <td>a_{151}</td> <td>a_{152}</td> <td>a_{153}</td> <td>a_{154}</td> <td>a_{155}</td> <td>a_{156}</td> </tr> <tr> <td>a_{161}</td> <td>a_{162}</td> <td>a_{163}</td> <td>a_{164}</td> <td>a_{165}</td> <td>a_{166}</td> </tr> </table>	a_{111}	a_{112}	a_{113}	a_{114}	a_{115}	a_{116}	a_{121}	a_{122}	a_{123}	a_{124}	a_{125}	a_{126}	a_{131}	a_{132}	a_{133}	a_{134}	a_{135}	a_{136}	a_{141}	a_{142}	a_{143}	a_{144}	a_{145}	a_{146}	a_{151}	a_{152}	a_{153}	a_{154}	a_{155}	a_{156}	a_{161}	a_{162}	a_{163}	a_{164}	a_{165}	a_{166}	<table border="1"> <tr> <td>a_{211}</td> </tr> <tr> <td>a_{221}</td> </tr> <tr> <td>a_{231}</td> </tr> <tr> <td>a_{241}</td> </tr> <tr> <td>a_{251}</td> </tr> <tr> <td>a_{261}</td> </tr> </table>	a_{211}	a_{221}	a_{231}	a_{241}	a_{251}	a_{261}	$\in \mathbb{R}^{1 \times 6}$	$a_{126} \pm 1, 62\%$ $a_{146} \pm 23, 09\%$ $a_{241} \pm 4, 93\%$
a_{111}	a_{112}	a_{113}	a_{114}	a_{115}	a_{116}																																									
a_{121}	a_{122}	a_{123}	a_{124}	a_{125}	a_{126}																																									
a_{131}	a_{132}	a_{133}	a_{134}	a_{135}	a_{136}																																									
a_{141}	a_{142}	a_{143}	a_{144}	a_{145}	a_{146}																																									
a_{151}	a_{152}	a_{153}	a_{154}	a_{155}	a_{156}																																									
a_{161}	a_{162}	a_{163}	a_{164}	a_{165}	a_{166}																																									
a_{211}																																														
a_{221}																																														
a_{231}																																														
a_{241}																																														
a_{251}																																														
a_{261}																																														

Remarque 10 Les valeurs numériques de ces matrices ne sont pas renseignées mais notons qu'elles ont été générées aléatoirement pour chaque paramètre dans un intervalle $[-100; 100]$.

Une solution au problème d'optimisation (57) est alors calculée permettant de conduire à une valeur minimisée de $\Upsilon = \gamma_a + \gamma_b$ où $\gamma_a^{-\frac{1}{2}}$ et $\gamma_b^{-\frac{1}{2}}$ sont les bornes de robustesse propres aux incertitudes bornées en norme de $A_1(\alpha)$ et $A_2(\beta)$.

Le scenario envisagé pour ces tests est le suivant :

- Une analyse de la \mathcal{D} -stabilité robuste est effectuée pour chacun des 8 modèles pour deux régions \mathcal{LMI} différentes :
 - un **demi-plan** défini par $x < 2$;
 - un **disque** centré sur $(-100; 0)$ et de rayon 99.

Le choix de ne considérer que des régions du premier degré est simplement motivé par le fait que des régions d'ordre plus élevé conduisent à des temps de simulation importants. En effet, nous constaterons juste après que le temps nécessaire pour le calcul d'une borne de \mathcal{D}^N -stabilité robuste, en utilisant l'approche $P^N G$, peut atteindre plus de 2 heures et 20 minutes.

- Chaque analyse est réalisée en utilisant trois approches différentes :
 - l'**approche quadratique** qui n'est pas présentée dans ce rapport mais qui consiste à trouver une solution P SDP, unique pour tous les paramètres incertains. Elle conduit à une condition suffisante de \mathcal{D}^N -stabilité robuste, bien entendu plus conservatrice que celles utilisant des MLDP ;
 - l'**approche P^N** présentée par le théorème 2, permettant le calcul de bornes de \mathcal{D}^N -stabilité robuste d'une matrice BIIV en considérant des Matrices de Lyapunov Dépendant des Paramètres ;
 - l'**approche $P^N G$** présentée dans le paragraphe 2.3.2 permettant d'améliorer les bornes calculées par l'approche P^N en utilisant un algorithme d'optimisation de type génétique.

Les résultats sont présentés selon deux tableaux. Le tableau de la figure 5 liste les bornes obtenues lorsque la région considérée est le demi-plan $x < 2$ alors que celui de la figure 6 concerne le disque centré sur $(-100; 0)$ et de rayon 99. Les parties de gauche des tableaux considèrent les matrices BIIV pour lesquelles $s = 1$, celles de droite le cas où $s > 1$ (s correspondant au nombre de colonnes de $A_2(\beta)$).

Une amélioration de la borne de \mathcal{D}^N -stabilité robuste apparaît systématiquement dans tous les cas lorsque l'approche $P^N G$ est employée. L'ensemble des simulations effectuées dans cette partie montre que, lorsque cette approche est exploitée, une amélioration moyenne de 4,3% de la borne obtenue par l'approche P^N est observée. Celle obtenue par l'approche quadratique est améliorée à hauteur de 36,3% grâce à l'approche $P^N G$. En contrepartie de cette amélioration, il convient de signaler que le temps de calcul est environ 600 fois plus important pour l'approche $P^N G$ comparée à l'approche P^N .

Une autre façon d'illustrer l'efficacité de l'approche $P^N G$ consiste à tracer les pôles de la matrice $\mathbb{A} = A_1(\alpha) + A_2(\beta)A_3(\alpha) + \mathbf{J}_{\mathbf{A}_1}\Delta_{\mathbf{A}_1}\mathbf{L}_{\mathbf{A}_1} + \mathbf{J}_{\mathbf{A}_2}\Delta_{\mathbf{A}_2}\mathbf{L}_{\mathbf{A}_2}$ pour plusieurs centaines de valeurs aléa-

FIGURE 4 – Matrices BIIV^s

$s \neq 1$	A_1	A_2	A_3	\mathcal{M}																																																																		
M_3^s	<table border="1"> <tr> <td>a_{111}</td> <td>a_{112}</td> <td>a_{113}</td> </tr> <tr> <td>a_{121}</td> <td>a_{122}</td> <td>a_{123}</td> </tr> <tr> <td>a_{131}</td> <td>a_{132}</td> <td>a_{133}</td> </tr> </table>	a_{111}	a_{112}	a_{113}	a_{121}	a_{122}	a_{123}	a_{131}	a_{132}	a_{133}	<table border="1"> <tr> <td>a_{211}</td> <td>a_{212}</td> </tr> <tr> <td>a_{221}</td> <td>a_{222}</td> </tr> <tr> <td>a_{231}</td> <td>a_{223}</td> </tr> </table>	a_{211}	a_{212}	a_{221}	a_{222}	a_{231}	a_{223}	$\in \mathbb{R}^{2 \times 3}$	$a_{123} \pm 1,75\%$ $a_{133} \pm 11,84\%$ $a_{231} \pm 0,31\%$																																																			
a_{111}	a_{112}	a_{113}																																																																				
a_{121}	a_{122}	a_{123}																																																																				
a_{131}	a_{132}	a_{133}																																																																				
a_{211}	a_{212}																																																																					
a_{221}	a_{222}																																																																					
a_{231}	a_{223}																																																																					
M_4^s	<table border="1"> <tr> <td>a_{111}</td> <td>a_{112}</td> <td>a_{113}</td> <td>a_{114}</td> </tr> <tr> <td>a_{121}</td> <td>a_{122}</td> <td>a_{123}</td> <td>a_{124}</td> </tr> <tr> <td>a_{131}</td> <td>a_{132}</td> <td>a_{133}</td> <td>a_{134}</td> </tr> <tr> <td>a_{141}</td> <td>a_{142}</td> <td>a_{143}</td> <td>a_{144}</td> </tr> </table>	a_{111}	a_{112}	a_{113}	a_{114}	a_{121}	a_{122}	a_{123}	a_{124}	a_{131}	a_{132}	a_{133}	a_{134}	a_{141}	a_{142}	a_{143}	a_{144}	<table border="1"> <tr> <td>a_{211}</td> <td>a_{212}</td> <td>a_{213}</td> </tr> <tr> <td>a_{221}</td> <td>a_{222}</td> <td>a_{223}</td> </tr> <tr> <td>a_{231}</td> <td>a_{232}</td> <td>a_{233}</td> </tr> <tr> <td>a_{241}</td> <td>a_{242}</td> <td>a_{243}</td> </tr> </table>	a_{211}	a_{212}	a_{213}	a_{221}	a_{222}	a_{223}	a_{231}	a_{232}	a_{233}	a_{241}	a_{242}	a_{243}	$\in \mathbb{R}^{3 \times 4}$	$a_{121} \pm 13,51\%$ $a_{132} \pm 17,49\%$ $a_{221} \pm 1,56\%$																																						
a_{111}	a_{112}	a_{113}	a_{114}																																																																			
a_{121}	a_{122}	a_{123}	a_{124}																																																																			
a_{131}	a_{132}	a_{133}	a_{134}																																																																			
a_{141}	a_{142}	a_{143}	a_{144}																																																																			
a_{211}	a_{212}	a_{213}																																																																				
a_{221}	a_{222}	a_{223}																																																																				
a_{231}	a_{232}	a_{233}																																																																				
a_{241}	a_{242}	a_{243}																																																																				
M_5^s	<table border="1"> <tr> <td>a_{111}</td> <td>a_{112}</td> <td>a_{113}</td> <td>a_{114}</td> <td>a_{115}</td> </tr> <tr> <td>a_{121}</td> <td>a_{122}</td> <td>a_{123}</td> <td>a_{124}</td> <td>a_{125}</td> </tr> <tr> <td>a_{131}</td> <td>a_{132}</td> <td>a_{133}</td> <td>a_{134}</td> <td>a_{135}</td> </tr> <tr> <td>a_{141}</td> <td>a_{142}</td> <td>a_{143}</td> <td>a_{144}</td> <td>a_{145}</td> </tr> <tr> <td>a_{151}</td> <td>a_{152}</td> <td>a_{153}</td> <td>a_{154}</td> <td>a_{155}</td> </tr> </table>	a_{111}	a_{112}	a_{113}	a_{114}	a_{115}	a_{121}	a_{122}	a_{123}	a_{124}	a_{125}	a_{131}	a_{132}	a_{133}	a_{134}	a_{135}	a_{141}	a_{142}	a_{143}	a_{144}	a_{145}	a_{151}	a_{152}	a_{153}	a_{154}	a_{155}	<table border="1"> <tr> <td>a_{211}</td> <td>a_{212}</td> <td>a_{113}</td> <td>a_{214}</td> </tr> <tr> <td>a_{221}</td> <td>a_{222}</td> <td>a_{223}</td> <td>a_{224}</td> </tr> <tr> <td>a_{231}</td> <td>a_{232}</td> <td>a_{233}</td> <td>a_{234}</td> </tr> <tr> <td>a_{241}</td> <td>a_{242}</td> <td>a_{243}</td> <td>a_{244}</td> </tr> <tr> <td>a_{251}</td> <td>a_{252}</td> <td>a_{253}</td> <td>a_{254}</td> </tr> </table>	a_{211}	a_{212}	a_{113}	a_{214}	a_{221}	a_{222}	a_{223}	a_{224}	a_{231}	a_{232}	a_{233}	a_{234}	a_{241}	a_{242}	a_{243}	a_{244}	a_{251}	a_{252}	a_{253}	a_{254}	$\in \mathbb{R}^{4 \times 5}$	$a_{154} \pm 22,99\%$ $a_{155} \pm 2,87\%$ $a_{251} \pm 18,23\%$																					
a_{111}	a_{112}	a_{113}	a_{114}	a_{115}																																																																		
a_{121}	a_{122}	a_{123}	a_{124}	a_{125}																																																																		
a_{131}	a_{132}	a_{133}	a_{134}	a_{135}																																																																		
a_{141}	a_{142}	a_{143}	a_{144}	a_{145}																																																																		
a_{151}	a_{152}	a_{153}	a_{154}	a_{155}																																																																		
a_{211}	a_{212}	a_{113}	a_{214}																																																																			
a_{221}	a_{222}	a_{223}	a_{224}																																																																			
a_{231}	a_{232}	a_{233}	a_{234}																																																																			
a_{241}	a_{242}	a_{243}	a_{244}																																																																			
a_{251}	a_{252}	a_{253}	a_{254}																																																																			
M_6^s	<table border="1"> <tr> <td>a_{111}</td> <td>a_{112}</td> <td>a_{113}</td> <td>a_{114}</td> <td>a_{115}</td> <td>a_{116}</td> </tr> <tr> <td>a_{121}</td> <td>a_{122}</td> <td>a_{123}</td> <td>a_{124}</td> <td>a_{125}</td> <td>a_{126}</td> </tr> <tr> <td>a_{131}</td> <td>a_{132}</td> <td>a_{133}</td> <td>a_{134}</td> <td>a_{135}</td> <td>a_{136}</td> </tr> <tr> <td>a_{141}</td> <td>a_{142}</td> <td>a_{143}</td> <td>a_{144}</td> <td>a_{145}</td> <td>a_{146}</td> </tr> <tr> <td>a_{151}</td> <td>a_{152}</td> <td>a_{153}</td> <td>a_{154}</td> <td>a_{155}</td> <td>a_{156}</td> </tr> <tr> <td>a_{161}</td> <td>a_{162}</td> <td>a_{163}</td> <td>a_{164}</td> <td>a_{165}</td> <td>a_{166}</td> </tr> </table>	a_{111}	a_{112}	a_{113}	a_{114}	a_{115}	a_{116}	a_{121}	a_{122}	a_{123}	a_{124}	a_{125}	a_{126}	a_{131}	a_{132}	a_{133}	a_{134}	a_{135}	a_{136}	a_{141}	a_{142}	a_{143}	a_{144}	a_{145}	a_{146}	a_{151}	a_{152}	a_{153}	a_{154}	a_{155}	a_{156}	a_{161}	a_{162}	a_{163}	a_{164}	a_{165}	a_{166}	<table border="1"> <tr> <td>a_{211}</td> <td>a_{212}</td> <td>a_{113}</td> <td>a_{214}</td> <td>a_{215}</td> </tr> <tr> <td>a_{221}</td> <td>a_{222}</td> <td>a_{223}</td> <td>a_{224}</td> <td>a_{225}</td> </tr> <tr> <td>a_{231}</td> <td>a_{232}</td> <td>a_{233}</td> <td>a_{234}</td> <td>a_{235}</td> </tr> <tr> <td>a_{241}</td> <td>a_{242}</td> <td>a_{243}</td> <td>a_{244}</td> <td>a_{245}</td> </tr> <tr> <td>a_{251}</td> <td>a_{252}</td> <td>a_{253}</td> <td>a_{254}</td> <td>a_{255}</td> </tr> <tr> <td>a_{261}</td> <td>a_{262}</td> <td>a_{263}</td> <td>a_{264}</td> <td>a_{265}</td> </tr> </table>	a_{211}	a_{212}	a_{113}	a_{214}	a_{215}	a_{221}	a_{222}	a_{223}	a_{224}	a_{225}	a_{231}	a_{232}	a_{233}	a_{234}	a_{235}	a_{241}	a_{242}	a_{243}	a_{244}	a_{245}	a_{251}	a_{252}	a_{253}	a_{254}	a_{255}	a_{261}	a_{262}	a_{263}	a_{264}	a_{265}	$\in \mathbb{R}^{5 \times 6}$	$a_{126} \pm 13,64\%$ $a_{123} \pm 23,39\%$ $a_{214} \pm 24,25\%$
a_{111}	a_{112}	a_{113}	a_{114}	a_{115}	a_{116}																																																																	
a_{121}	a_{122}	a_{123}	a_{124}	a_{125}	a_{126}																																																																	
a_{131}	a_{132}	a_{133}	a_{134}	a_{135}	a_{136}																																																																	
a_{141}	a_{142}	a_{143}	a_{144}	a_{145}	a_{146}																																																																	
a_{151}	a_{152}	a_{153}	a_{154}	a_{155}	a_{156}																																																																	
a_{161}	a_{162}	a_{163}	a_{164}	a_{165}	a_{166}																																																																	
a_{211}	a_{212}	a_{113}	a_{214}	a_{215}																																																																		
a_{221}	a_{222}	a_{223}	a_{224}	a_{225}																																																																		
a_{231}	a_{232}	a_{233}	a_{234}	a_{235}																																																																		
a_{241}	a_{242}	a_{243}	a_{244}	a_{245}																																																																		
a_{251}	a_{252}	a_{253}	a_{254}	a_{255}																																																																		
a_{261}	a_{262}	a_{263}	a_{264}	a_{265}																																																																		

		DEMI-PLAN & $s = 1$				DEMI-PLAN & $s > 1$			
		APPROCHE QUADRATIQUE				APPROCHE QUADRATIQUE			
Modèle		M_3^1	M_4^1	M_5^1	M_6^1	M_3^s	M_4^s	M_5^s	M_6^s
Temps		0,16	0,22	0,64	1,42	0,08	0,28	0,59	1,43
ρ_a		7,0192	3,3834	2,0549	2,5572	4,5854	4,9157	0,3054	1,1668
ρ_b		2,854	2,4259	2,216	2,1843	2,8287	2,0482	0,0509	68,7067
$\rho_a + \rho_b$		9,8732	5,8093	4,2709	4,7415	7,4141	6,9639	0,3563	69,8735
		APPROCHE P^N				APPROCHE P^N			
Modèle		M_3^1	M_4^1	M_5^1	M_6^1	M_3^s	M_4^s	M_5^s	M_6^s
Temps		0,18	0,55	1,14	7,27	0,15	0,31	1,76	4,63
ρ_a		8,8894	4,3285	2,0741	2,5986	4,5886	4,9322	0,4405	1,1668
ρ_b		2,9574	3,0699	2,2429	2,2087	2,8295	2,0472	0,0734	78,858
$\rho_a + \rho_b$		11,8468	7,3984	4,317	4,8073	7,4181	6,9794	0,5139	80,0248
		APPROCHE P^NG				APPROCHE P^NG			
Modèle		M_3^1	M_4^1	M_5^1	M_6^1	M_3^s	M_4^s	M_5^s	M_6^s
Temps		91	198	470	4880	74	212	1560	8420
ρ_a		9,1833	4,502	2,268	2,776	4,8191	5,1678	0,4504	1,2225
ρ_b		3,2353	3,2899	2,3036	2,2428	2,9016	2,0522	0,0772	80,5614
$\rho_a + \rho_b$		12,4186	7,7919	4,5716	5,0188	7,7207	7,22	0,5276	81,7839

FIGURE 5 – Bornes de \mathcal{D}^N -stabilité robuste : le cas du demi-plan

		DISQUE & $s = 1$				DISQUE & $s > 1$			
		APPROCHE QUADRATIQUE				APPROCHE QUADRATIQUE			
Modèle		M_3^1	M_4^1	M_5^1	M_6^1	M_3^s	M_4^s	M_5^s	M_6^s
Temps		0,26	0,18	0,43	1,09	0,06	0,3	0,76	1,5
ρ_a		6,8424	1,8155	1,9206	3,4309	6,1285	4,9104	0,2031	0,731
ρ_b		2,8309	1,2959	2,2177	0,8832	6,0227	2,0487	0,0338	24,7133
$\rho_a + \rho_b$		9,6733	3,1114	4,1383	4,3141	12,1512	6,9591	0,2369	25,4443
		APPROCHE P^N				APPROCHE P^N			
Modèle		M_3^1	M_4^1	M_5^1	M_6^1	M_3^s	M_4^s	M_5^s	M_6^s
Temps		0,28	0,24	1,59	3,8	7,86	17,47	3,02	4,67
ρ_a		8,457	2,6479	2,0164	3,6392	6,1298	4,9152	0,4321	1,1668
ρ_b		2,9496	1,8724	2,202	0,8823	6,0239	2,0484	0,0732	75,607
$\rho_a + \rho_b$		11,4066	4,5203	4,2184	4,5215	12,1537	6,9636	0,5053	76,7738
		APPROCHE P^NG				APPROCHE P^NG			
Modèle		M_3^1	M_4^1	M_5^1	M_6^1	M_3^1	M_4^1	M_5^1	M_6^1
Temps		125	225	1970	4300	211	407	2387	7235
ρ_a		8,611	2,6862	2,0894	3,7292	10,6611	5,2336	0,4364	1,1984
ρ_b		2,9707	1,8852	2,3651	0,9288	3,0468	2,1729	0,077	79,5883
$\rho_a + \rho_b$		11,5817	4,5714	4,4545	4,658	13,7079	7,4065	0,5134	80,7867

FIGURE 6 – Bornes de \mathcal{D}^N -stabilité robuste : le cas du disque

toires de Δ_{A_1} et Δ_{A_2} telles que $\|\Delta_{A_1}\|_2 \leq \rho_a$ et $\|\Delta_{A_2}\|_2 \leq \rho_b$.

La figure 7 montre ainsi le tracé du spectre de \mathbb{A} du modèle M_6^s présenté au bas de la figure 4 pour 2000 valeurs aléatoires de Δ_{A_1} et Δ_{A_2} . Côté gauche, ce type de tracé est illustré dans le cas du disque dont les résultats sont présentés en bas à droite du tableau de la figure 6. Le côté droit propose un grossissement de celle de gauche de façon à montrer que le nuage de points s'étale pratiquement jusqu'à la frontière du disque, montrant ainsi le faible conservatisme induit par l'approche P^NG .



FIGURE 7 – Modèle M_6^s avec $\|\Delta_{A_1}\|_2 \leq 1,1984$ et $\|\Delta_{A_2}\|_2 \leq 79,5883$

2.4.2 Application à un système de conversion d'énergie éolienne

La chaîne de conversion d'énergie d'un générateur éolien est considérée dans ce paragraphe [110]. Plus exactement il est question d'analyser le convertisseur de puissance de type DC/DC élévateur (ou *boost converter*). Cette chaîne de conversion est illustrée par la figure 8.

La puissance éolienne, de type alternative, est d'abord convertie en puissance continue par l'intermédiaire d'un générateur synchrone à aimant permanent et d'un redresseur triphasé (respectivement notés *PMSG* et *Rectifier*) sur la figure 8 qui ne sont pas étudiés ici. Ils seront toutefois présentés un plus en détails dans la partie "Recherche expérimentale". Le convertisseur de puissance (Boost Converter) est alors nécessaire pour connecter le générateur éolien à un bus de tension continue (V_{bus}) qui alimente une charge matérialisée par une résistance R .

- L est la self-inductance du convertisseur qui présente une résistance interne r_L ;
- v_d et C_d sont respectivement la tension et la capacité du condensateur de filtrage en sortie du redresseur ;

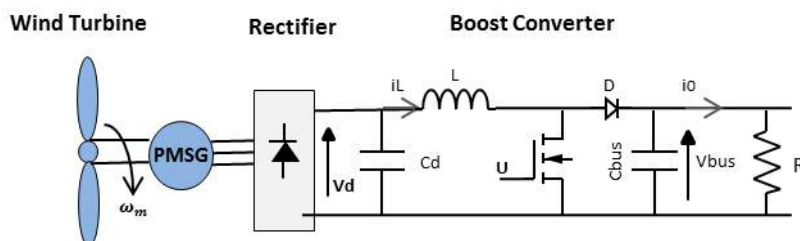


FIGURE 8 – Système de conversion d'un générateur éolien

FIGURE 9 – Valeurs numériques du convertisseur

Paraètre	Valeur	Unité
C_d	1.0	mF
L	0.165	mH
r_L	0.05	Ω
C_{bus}	153.75	μF
f	20	kHz
$[V_{bus}; \overline{V_{bus}}]$	[80;120]	V
$[i_L; \overline{i_L}]$	[0;10]	A
$[R; \overline{R}]$	[10;100]	Ω

- v_{bus} et C_{bus} représentent respectivement la tension et la capacité du bus continu ;
- u est la commande (en ouverture et en fermeture) du transistor MOSFET, dénoté \mathbf{T} ;
- v représente la chute de tension au niveau de la diode anti-retour ;
- i_0 est le courant circulant dans la charge R .

Les valeurs numériques de ces paramètres sont données dans le tableau 9.

En fonction de la puissance éolienne disponible, il est alors question de commander le transistor MOSFET en déterminant, pour chaque période de commutation, le rapport cyclique qui permet de stabiliser la tension du bus à une valeur continue, en l'occurrence $v_{bus} = 100V$ dans notre cas.

Durant une période de commutation, deux modèles électriques peuvent être considérés :

$u=0$: Le transistor MOSFET \mathbf{T} est **bloqué** et la diode \mathbf{D} est **passante** ;

$u=1$: Le transistor MOSFET \mathbf{T} est **passant** et la diode \mathbf{D} est **bloquée**.

Un modèle électrique moyen de ce convertisseur peut alors être établi. Il consiste à modéliser le système correspondant en considérant une entrée $u(t)$ qui ne correspond pas à un état bloqué ($u(t) = 0$) ou passant ($u(t) = 1$) mais à un état "moyen" pour lequel $u(t) \in [0; 1]$. Le modèle moyen est donné par le système d'équation (63).

$$\begin{cases} v_d(t) - L \frac{di_L(t)}{dt} - r_L i_L(t) - (1 - u)(v_{bus}(t) + v) = 0 \\ C_d \frac{dv_d(t)}{dt} = i_d(t) - i_L(t) \\ (1 - u(t))i_L(t) = \frac{v_{bus}(t)}{R} + C_{bus} \frac{dv_{bus}(t)}{dt} \end{cases} \quad (63)$$

Définissons $x(t) = [i_L(t) \ v_d(t) \ v_{bus}(t)]' \in \mathbb{R}^3$ le vecteur d'état, $A \in \mathbb{R}^{3 \times 3}$ la matrice d'état, $B_1 \in \mathbb{R}^{3 \times 1}$ la matrice de commande, $B_2 \in \mathbb{R}^{3 \times 2}$ la matrice dite "de perturbation" et $\omega(t) = [v \ i_d(t)]' \in \mathbb{R}^{2 \times 1}$ le vecteur englobant l'ensemble des paramètres extérieurs agissant sur le système

(perturbations). Nous obtenons le modèle d'état défini en (64) :

$$\begin{cases} \dot{x} = & A & x(t) + & B_1(x(t)) & u(t) + & B_2 & \omega(t) \\ = & \begin{pmatrix} -\frac{r_L}{L} & \frac{1}{L} & -\frac{1}{L} \\ -\frac{1}{C_d} & 0 & 0 \\ \frac{1}{C_{bus}} & 0 & -\frac{1}{RC_{bus}} \end{pmatrix} & x(t) + & \begin{pmatrix} \frac{v_{bus}(t) + v}{L} \\ 0 \\ -\frac{i_L(t)}{C_{bus}} \end{pmatrix} & u(t) + & \begin{pmatrix} -\frac{1}{L} & 0 \\ 0 & \frac{1}{C_d} \\ 0 & 0 \end{pmatrix} & \omega(t) \end{cases} \quad (64)$$

où $u(t) \in [0, 1]$ est l'entrée de commande correspondant à la valeur moyenne du rapport cyclique. Par ailleurs, il est supposé que la résistance interne de la self-inductance r_L ainsi que la chute de tension aux bornes de la diode D ne sont pas connues avec précision. De ce fait, les expressions de ces deux grandeurs physiques sont décrites telles que :

$$\begin{cases} v = v_0 + \delta_V \\ r_L = r_{L0} + \delta_R \end{cases} \quad (65)$$

Finalement, le modèle (64) montre que la matrice de commande $B_1(t)$ dépend de l'état du système et plus exactement de $v_{bus}(t)$ et de $i_L(t)$. Il est entendu ici que ces deux paramètres évoluent dans un domaine borné tels que $\underline{V}_{bus} < v_{bus}(t) < \overline{V}_{bus}$ et $\underline{i}_L < i_L(t) < \overline{i}_L$. Le vecteur $\theta(t) = [i_L(t) \ v_{bus}(t)]$ appartient donc à un polytope Θ correspondant à un parallélotope. Ce modèle d'état peut alors s'écrire sous la forme BIIV (39) :

$$\begin{cases} \dot{\mathbf{x}}(t) = A(\mathbb{O}, 0, \delta_R) \mathbf{x}(t) + B_2(\mathbb{O}, \delta_V, 0) \omega(t) + B_1(\theta, 0, 0) \mathbf{u}(t) \\ \mathbf{y}(t) = \mathbf{x}(t) \end{cases} \quad (66)$$

Afin d'améliorer les performances du système de conversion, il est nécessaire de commander judicieusement le convertisseur boost. Pour ce faire, deux techniques de commande non détaillées dans cette partie, mais qui seront présentées dans la section suivante, sont utilisées :

- une technique de \mathcal{D} -stabilisation [92], notée T_A , utilisant l'approche MLDP et générant un retour statique d'état matérialisé par une matrice K_A telle que $u(t) = K_A x(t)$ avec

$$K_A = 1e - 3.[-0, 2382 \quad -0, 1464 \quad 0, 1448] . \quad (67)$$

- une technique de \mathcal{D} -stabilisation [62], notée T_B , utilisant l'approche floue de type TS et générant un retour d'état dépendant des paramètres tel que $u(t) = \sum_{j=1}^4 \beta_j K_{B_j} x(t)$ avec

$$\begin{cases} K_{B_1} = [-0, 1197 \quad 0, 0012 \quad 0] \\ K_{B_2} = [-0, 1153 \quad 0, 0060 \quad -0, 0049] \\ K_{B_3} = [-0, 1676 \quad 0, 0064 \quad -0, 0046] \\ K_{B_4} = [-0, 1667 \quad 0, 0114 \quad -0, 0097] \end{cases} . \quad (68)$$

La matrice \mathcal{D} considérée dans le cadre de cette étude est le demi-plan $x < -1$.

A partir de là, les matrices d'état du système bouclé par les retours d'état présentés ci-dessus peuvent toutes deux s'écrire sous la forme BPV.

Considérant la technique T_A , la matrice BPV correspondante s'écrit :

$$\mathbf{A}_A = \sum_{i=1}^4 \alpha_i (A + B_{1_i} K_A) . \quad (69)$$

Pour ce qui est de la technique T_B , on obtient l'expression suivante :

$$\mathbf{A}_B = \sum_{i=1}^4 \sum_{j=1}^4 \alpha_i \beta_j (A + B_{1_i} K_{B_j}) . \quad (70)$$

avec K_A donnée en (67), K_{B_j} données en (69) $\forall j \in \{1, \dots, 4\}$ et $B_{1_1} = B_1(\underline{V}_{bus}, \underline{i}_L)$, $B_{1_2} = B_1(\underline{V}_{bus}, \overline{i}_L)$, $B_{1_3} = B_1(\overline{V}_{bus}, \underline{i}_L)$ et $B_{1_4} = B_1(\overline{V}_{bus}, \overline{i}_L)$.

Finalement, en considérant les incertitudes structurées définies en (65), les matrices d'état des systèmes bouclés peuvent s'écrire sous forme BIIV telles que :

$$\begin{cases} \mathbb{A}_A = \sum_{i=1}^4 \alpha_i ((A + J_A \delta_R L_A) + (B_{1_i} + J_B \delta_V L_B) K_A) \\ \mathbb{A}_B = \sum_{i=1}^4 \sum_{j=1}^4 \alpha_i \beta_j ((A + J_A \delta_R L_A) + (B_{1_i} + J_B \delta_V L_B) K_{B_j}) \end{cases} \quad (71)$$

ou encore

$$\begin{cases} \mathbb{A}_A = \sum_{i=1}^4 \alpha_i (\underbrace{A}_{A_1} + \underbrace{B_{1_i}}_{A_{2_i}} \underbrace{K_A}_{A_3} + \underbrace{J_A}_{J_1} \underbrace{\delta_R}_{\Delta_1} \underbrace{L_A}_{L_1} + \underbrace{J_B}_{J_2} \underbrace{\delta_V}_{\Delta_2} \underbrace{L_B K_A}_{L_2}) \\ \mathbb{A}_B = \sum_{i=1}^4 \sum_{j=1}^4 \alpha_i \beta_j (\underbrace{A}_{A_1} + \underbrace{B_{1_i}}_{A_{2_i}} \underbrace{K_{B_j}}_{A_{3_j}} + \underbrace{J_A}_{J_1} \underbrace{\delta_R}_{\Delta_1} \underbrace{L_A}_{L_1} + \underbrace{J_B}_{J_2} \underbrace{\delta_V}_{\Delta_2} \underbrace{L_B K_{B_j}}_{L_{2_j}}) \end{cases} \quad (72)$$

avec

$$\begin{cases} J_A = [\frac{1}{L} \quad 0 \quad 0]^T \\ L_A = [1 \quad 0 \quad -0] \\ J_B = [\frac{1}{L} \quad 0 \quad 0]^T \\ L_B = 1 \end{cases} \quad (73)$$

La technique T_A ne générant qu'un retour statique, la matrice \mathbb{A}_A ne considère qu'un seul polytope alors que, dans le cas de la technique T_B qui propose un contrôleur flou, la matrice \mathbb{A}_B considère deux polytopes.

Approche	QUADRATIQUE		P^N		$P^N G$	
Technique	T_A	T_B	T_A	T_B	T_A	T_B
Temps	0,08	0,36	0,1	0,39	0,3	1,17
ρ_a	0,0546	5,5387	0,0553	6,1851	0,0553	6,1881
ρ_b	3,101	16,7156	3,255	18,1778	3,2611	18,211
$\rho_a + \rho_b$	3,1556	22,2543	3,3103	24,3629	3,3164	24,3991

FIGURE 10 – Bornes de \mathcal{D}^N -stabilité robuste pour le générateur éolien

Les résultats sont synthétisés dans le tableau de la figure 10. Il apparaît que le loi de commande obtenue par la technique T_B conduit à une meilleure robustesse du système vis-à-vis des incertitudes structurées. Ceci est logique dans le mesure où cette technique de commande propose un contrôle plus sophistiqué résultant d'une expression convexe de 4 gains statiques (1 par sommet) alors que la technique T_A ne calcule qu'une matrice gain statique pour l'ensemble du polytope. En contrepartie le contrôle flou est un peu plus difficile à implémenter que le retour d'état statique issu de la technique T_A .

D'autre part, l'on constate que l'approche d'analyse $P^N G$ améliore encore sensiblement les bornes obtenues par l'approche P^N et relativement celles issues de l'approche quadratique.

Les valeurs propres des matrices sommets de \mathbb{A}_A et \mathbb{A}_B sont extrêmement dispersées. En effet, \mathbb{A}_A admet des valeurs propres dont les parties imaginaires peuvent atteindre $7e^3$ en valeur absolue alors que \mathbb{A}_B admet des valeurs propres dont les parties réelles s'étendent jusqu'à $-16e^4$. Aussi, la figure 11 propose un grossissement à proximité de la frontière de la région, du spectre de ces deux matrices pour 2000 valeurs aléatoires de δ_R et δ_V . Côté gauche, le tracé correspond aux résultats de l'analyse du convertisseur commandé par la technique T_A . Sur le même principe, le côté droit illustre les résultats issus de la technique T_B .

Bien que cela ne soit pas visible sur la figure 11, le nuage de points s'étend pratiquement, dans les deux cas, jusqu'à la frontière du demi-plan, à savoir la droite d'équation $x = -1$. En effet, la valeur propre de \mathbb{A}_A la plus proche de la frontière a pour coordonnées $(-1, 62; 0)$, celle de \mathbb{A}_B , $(-1, 19; 0)$.

2.5 Conclusion

Dans cette section, un outil d'analyse dédié aux systèmes LPV modélisés sous forme BIIV est présenté. Il considère le concept de \mathcal{D} -stabilité garantissant ainsi le cloisonnement des valeurs propres de la matrice d'état incertaine dans une région du plan complexe. La \mathcal{D} -stabilité, lorsqu'elle est vérifiée, permet au système de conférer un certain niveau de performances transitoires.

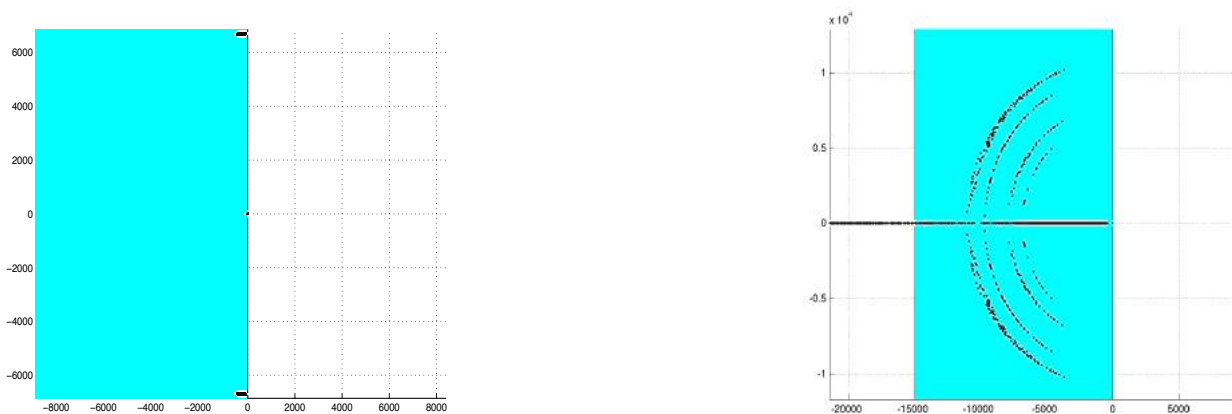


FIGURE 11 – Spectre de \mathbb{A}_A (côté gauche) et de \mathbb{A}_B (côté droit)

Même si deux approches ont été proposées ici, l'une découle directement de l'autre, en ce sens qu'elle permet d'affiner le processus d'optimisation utilisé pour résoudre le problème \mathcal{LMI} générant la borne de robustesse. Cette modeste amélioration, issue de l'approche $P^N G$, met en oeuvre un algorithme génétique exploitant les résultats issus de la première approche (dite approche P^N), comme paramètres d'initialisation.

L'approche P^N n'est d'ailleurs qu'une extension de l'outil d'analyse robuste de [100] aux modèles BIIV. L'intérêt de présenter une version de cet outil adaptée aux modèles BIIV est de montrer qu'il peut justement considérer plusieurs concepts inhérents à la représentation basée sur les multi-modèles : modèles TS, modèles polytopiques, incertitudes \mathcal{JL} -structurées...

Au final, l'outil d'analyse proposé dans cette section trouve tout son sens lorsqu'il s'agit d'analyser la robustesse d'un système bouclé. En effet, selon l'approche de commande utilisée, l'écriture de la matrice d'état incertaine du système bouclé diffère. C'est ce que nous avons voulu mettre en avant dans le second paragraphe du chapitre "Illustrations numériques" en considérant l'analyse de la fragilité d'un contrôleur flou de type TS et celle d'un contrôleur statique issu de l'approche MLDP.

Dans la section suivante, nous montrerons que l'outil d'analyse appliqué à des systèmes bouclés par retour d'état ou de sortie, peut aussi être exploité pour développer des techniques de commande.

3 Commande des systèmes LPV

Dans cette section, il est question de proposer des lois de commande pour des systèmes modélisés par des représentations d'état telles que la modélisation BIIV. Les techniques de commande qui sont présentées ici utilisent le concept du placement de pôles qui suscite l'intérêt de nombreux auteurs abordant la synthèse des systèmes. En effet, comme nous l'avons déjà précisé dans les sections précédentes, certaines performances transitoires dépendent de la localisation des valeurs propres de la matrice d'état du système bouclé dont on peut souhaiter qu'elles appartiennent à une région du plan complexe, génériquement notée \mathcal{D} . Cette propriété de la matrice d'état, connue sous le vocable de « \mathcal{D} -stabilité », est donc toujours un concept essentiel de cette section. Ainsi nous parlerons davantage de \mathcal{D} -stabilisation que de commande.

Toutefois, nous avons vu que la complexité de la résolution numérique des problèmes à \mathcal{LMI} découlant des techniques d'analyse présentées dans le chapitre précédent, dépendait de plusieurs paramètres. L'un d'entre eux est la région \mathcal{D} considérée pour le placement de pôles, et plus spécifiquement son degré. A titre d'exemple, et d'après l'équation (60), une région de degré $d = 2$, conduira à $6n$ inconnues supplémentaires qu'une région de degré 1 (n étant l'ordre du modèle). Bien entendu, le degré de la région n'est certainement pas le paramètre le plus déterminant quant à la complexité des problèmes \mathcal{LMI} à résoudre, mais nous serons amenés à traiter le cas de systèmes physiques dont la modélisation d'état sous forme BIIV. peut rapidement faire augmenter ce nombre d'inconnues selon les valeurs de N_1 , N_2 et de n , respectivement le nombre de sommets des polytopes et l'ordre du modèle. Aussi, dans l'objectif de minimiser l'impact du choix de la région sur la complexité du problème numérique, nous préférons ne considérer que des régions \mathcal{EMI} de degré 1.

Mieux que cela, nous nous limiterons au disque de centre $(c; 0)$ et de rayon r . Nous parlerons alors de \mathcal{D}_d -stabilisation, \mathcal{D}_d étant associé au disque. En effet, au delà du fait qu'il s'agisse d'une région de degré 1, ce type de disque reste intéressant et peut s'avérer suffisant sur deux aspects :

- comme l'illustre la figure 12, le disque peut considérer à lui seul, des performances transitoires en garantissant
 - un temps de réponse minimal t_r dont la valeur est fonction de la distance $|c + r|$;
 - un facteur d'amortissement minimal $\xi_{min} = \sin(\vartheta)$;
 - une pulsation amortie maximale $\omega_a = \omega$.
- Dans le cadre des techniques de commande utilisant le concept de \mathcal{D}_d -stabilisation, le disque \mathcal{D}_d de centre $(c; 0)$ et de rayon r permet de proposer des conditions \mathcal{LMI} qui considèrent des MLDP, donc moins conservatives que celle considérant une matrice de Lyapunov unique pour l'ensemble du domaine d'incertitude.

3.1 \mathcal{D}_d -stabilisation par retour d'état des modèles BIIV

Ce chapitre est consacré à la présentation de techniques de calcul de retour d'état en \mathcal{D}_d -stabilité pour des systèmes LPV modélisés sous forme BIIV. Il s'agit donc d'assurer la localisation des pôles du système incertain bouclé, dans une région du plan complexe, et ce pour le plus grand domaine d'incertitude possible.

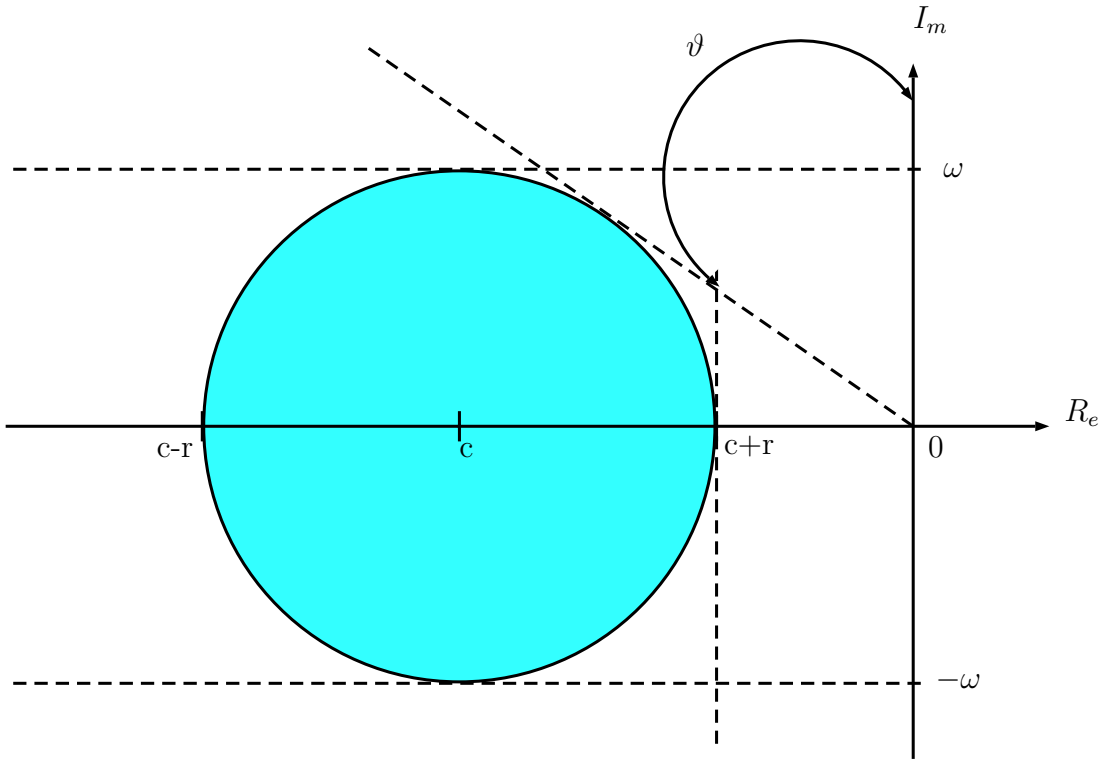


FIGURE 12 – Disque et performances transitoires

Les systèmes considérés dans ce chapitre sont modélisés comme en (74) en boucle ouverte :

$$\begin{cases} \dot{x}(t) = \mathbb{A}x(t) + \mathbb{B}u(t) \\ y(t) = x(t) \end{cases} \quad (74)$$

où les matrices d'état et d'entrée, \mathbb{A} et \mathbb{B} , sont toutes deux des matrices incertaines considérant le même polytope et pouvant s'exprimer sous la forme BIIV suivante :

$$\begin{cases} \mathbb{A} = A(\theta_\alpha, \Delta_1) = \sum_{i=1}^N \alpha_i(\theta_\alpha(t))(A_i + J_{1i} \Delta_1 L_{1i}) \\ \mathbb{B} = B(\theta_\alpha, \Delta_1) = \sum_{i=1}^N \alpha_i(\theta_\alpha(t))(B_i + J_{2i} \Delta_2 L_{2i}) \end{cases} \quad (75)$$

Considérant ce modèle linéaire incertain et \mathcal{D}_d , un disque de centre $(c; 0)$ et de rayon r , notre objectif est alors de trouver une matrice $\mathbb{K}_e \in \mathbb{R}^{m \times n}$ définie en (76), telle que :

$$\mathbb{K}_e = \sum_{j=1}^N \alpha_j(\theta_\alpha(t)) K_{e_j} \quad (76)$$

$$\forall \Delta_1, \forall \Delta_2, \lambda_i(\mathbb{A}_C) \in \mathcal{D}_d, i \in \{1, \dots, N\} \quad (77)$$

où $\lambda_i(\mathbb{A}_C)$ représente l'ensemble des valeurs propres de \mathbb{A}_C définies telle que :

$$\begin{aligned} \mathbb{A}_C &= A_c(\theta_\alpha, \Delta_1, \Delta_2) = A(\theta_\alpha) + J_1(\theta_\alpha)\Delta_1 L_1(\theta_\alpha) + B(\theta_\alpha)\mathbb{K}_e + J_2(\theta_\alpha)\Delta_2 L_2(\theta_\alpha)\mathbb{K}_e \\ &= \mathbf{A} + \mathbf{J}_1 \Delta_1 \mathbf{L}_1 + \mathbf{B} \mathbb{K}_e + \mathbf{J}_2 \Delta_2 \mathbf{L}_2 \mathbb{K}_e \end{aligned} \quad (78)$$

Le schéma de principe du système bouclé par retour d'état est illustré par la figure 13.

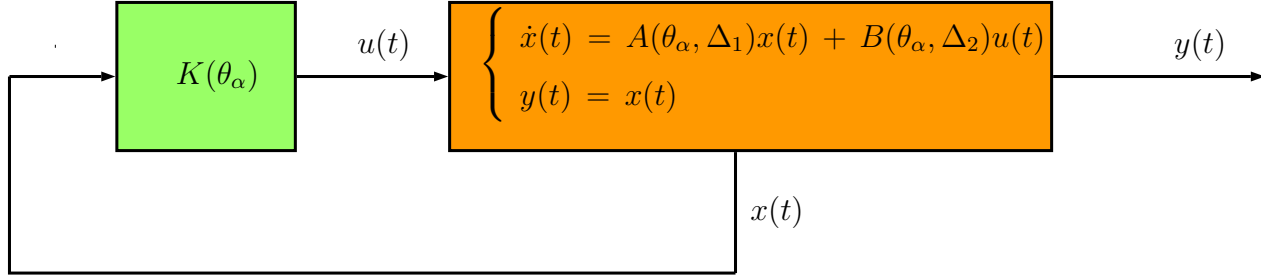


FIGURE 13 – Système bouclé par retour d'état

Une telle propriété de robustesse ne peut bien entendu être vérifiée que sur un domaine restreint d'incertitude. En d'autres termes, la \mathcal{D} -stabilité vis-à-vis du polytope \mathcal{M} , ne peut être obtenue que pour certaines tailles de matrices Δ_1 et Δ_2 . Soit $\mathcal{B}_1(\rho_1)$ la boule (paramétrée par son rayon ρ_1) composée de toutes les matrices Δ_1 telles que $\|\Delta_1\|_2 \leq \rho_1 = \gamma_1^{-\frac{1}{2}}$. Soit également $\mathcal{B}_2(\rho_2)$, la boule de toutes les matrices Δ_2 telles que $\|\Delta_2\|_2 \leq \rho_2 = \gamma_2^{-\frac{1}{2}}$. La matrice \mathbb{A}_c n'est *a priori* \mathcal{D} -stable vis-à-vis de \mathcal{M} que pour certaines valeurs de ρ_1 et ρ_2 . Cependant, nous ne spécifierons pas de valeurs arbitraires à ces bornes. Autrement dit, nous ne ferons pas de synthèse robuste à proprement parler, en ne figeant pas au préalable le domaine d'incertitude. Au contraire, nous chercherons à déterminer \mathbb{K}_e de sorte que :

- une condition $\mathcal{LM}\mathcal{I}$ assure (de manière suffisante) la \mathcal{D} -stabilité de \mathbb{A}_c ,
- le critère de robustesse

$$\Upsilon = a\gamma_1 + b\gamma_2 \quad (79)$$

soit minimisé pour un choix donné des scalaires positifs a et b , deux paramètres à choisir afin de privilégier la robustesse vis-à-vis de Δ_1 ou de Δ_2 .

Deux types de techniques seront rappelées :

1. l'une proposant un retour d'état statique : $\mathbb{K}_e = K_e$, unique pour l'ensemble du domaine d'incertitude, mais obtenu en calculant N matrices de Lyapunov (une par sommet) ;
2. l'autre proposant un retour d'état non linéaire : $\mathbb{K}_e = \sum_{j=1}^N \alpha_j K_{e_j}$, tel que décrit en (76), mais obtenu en calculant une matrice de Lyapunov unique pour tout le polytope.

Ces deux techniques sont basées sur des conditions $\mathcal{LM}\mathcal{I}$. La première considère implicitement l'approche dite Matrice de Lyapunov Dépendant des Paramètres (MLDP) alors que la seconde considère l'approche dite Parallel Distributed Compensation (PDC) utilisée pour commander les systèmes flous. Ces deux approches seront comparées par des illustrations numériques.

3.1.1 \mathcal{D}_d -stabilisation par retour d'état : approche MLDP

La condition de \mathcal{D}_d -stabilisation robuste générant un retour d'état statique non fragile est maintenant rappelée. Elle est légèrement revisitée afin qu'elle puisse s'appliquer au système décrit en

(74) et (75).

Théorème 3 Soient un disque \mathcal{D}_d de centre $(c; 0)$ et de rayon r , et un modèle incertain en boucle ouverte défini en (74) et (75). Il existe une matrice de retour d'état statique K_e telle que la matrice d'état incertaine du système en boucle fermée \mathbb{A}_c définie en (78) est \mathcal{D}_d -stable pour n'importe quel $\theta_\alpha \in \Theta$ s'il existe N matrices SDP $X_i \in \mathbb{R}^{n \times n}$, $i = 1, \dots, N$ ainsi que $G \in \mathbb{R}^{n \times n}$ et $R \in \mathbb{R}^{m \times n}$, minimisant Υ défini en (79), telles que :

$$T_i = \left[\begin{array}{c|c|c|c|c|c} -r^2 X_i & -cG + A_i G + B_i R & \mathbb{O} & \mathbb{O} & J_{1_i} & J_{2_i} \\ \hline (\bullet)' & X_i - G - G' & G' L'_{1_i} & G' L'_{2_i} & \mathbb{O} & \mathbb{O} \\ \hline \mathbb{O} & L_{1_i} G & -\mathbb{I}_{r_1} & \mathbb{O} & \mathbb{O} & \mathbb{O} \\ \hline \mathbb{O} & L_{2_i} G & \mathbb{O} & -\mathbb{I}_{r_2} & \mathbb{O} & \mathbb{O} \\ \hline J'_{1_i} & \mathbb{O} & \mathbb{O} & \mathbb{O} & -\gamma_1 \mathbb{I}_{q_1} & \mathbb{O} \\ \hline J'_{2_i} & \mathbb{O} & \mathbb{O}' & \mathbb{O} & \mathbb{O} & -\gamma_2 \mathbb{I}_{q_2} \end{array} \right] < 0 \quad \forall i \in \{1, \dots, N\} \quad (80)$$

avec $\gamma_1 = \rho_1^{-2}$ et $\gamma_2 = \rho_2^{-2}$.

La matrice de retour d'état statique associée est donnée par :

$$K_e = RG^{-1} \quad (81)$$

Démonstration :

Notons tout d'abord que, pour tout vecteur de coordonnées barycentriques $\theta_\alpha \in \Theta$, $\mathbf{T} = T(\theta_\alpha) = \sum_{i=1}^N \alpha_i T_i$ est défini négatif puisque chaque α_i est positif. Il vient alors :

$$\mathbf{T} = \left[\begin{array}{c|c|c|c|c|c} -r^2 \mathbf{X} & -cG + \mathbf{A}G + \mathbf{B}R & \mathbb{O} & \mathbb{O} & \mathbf{J}_1 & \mathbf{J}_2 \\ \hline \mathbb{O} & \mathbf{X} - G - G' & G' \mathbf{L}'_1 & G' \mathbf{L}'_2 & \mathbb{O} & \mathbb{O} \\ \hline \mathbb{O} & \mathbf{L}_1 G & -\mathbb{I}_{r_1} & \mathbb{O} & \mathbb{O} & \mathbb{O} \\ \hline \mathbb{O} & \mathbf{L}_2 G & \mathbb{O} & -\mathbb{I}_{r_2} & \mathbb{O} & \mathbb{O} \\ \hline \mathbf{J}'_1 & \mathbb{O} & \mathbb{O} & \mathbb{O} & -\gamma_1 \mathbb{I}_{q_1} & \mathbb{O} \\ \hline \mathbf{J}'_2 & \mathbb{O} & \mathbb{O}' & \mathbb{O} & \mathbb{O} & -\gamma_2 \mathbb{I}_{q_2} \end{array} \right] < 0 \quad (82)$$

avec :

$$\mathbf{X} = X(\theta_\alpha) = \sum_{i=1}^N \alpha_i X_i \succ 0. \quad (83)$$

Maintenant, définissons \mathbf{S} par :

$$\mathbf{S} = \left[\begin{array}{c|c|c|c|c|c} \mathbb{I}_n & \mathbf{A} + \mathbf{B}K_e - c\mathbb{I}_n & \mathbf{J}_1 \Delta_1 & \mathbf{J}_2 \Delta_2 & \mathbb{O} & \mathbb{O} \\ \hline \mathbb{O} & \mathbb{O} & \mathbb{O} & \mathbb{O} & \mathbb{I}_{q_1} & \mathbb{O} \\ \hline \mathbb{O} & \mathbb{O} & \mathbb{O} & \mathbb{O} & \mathbb{O} & \mathbb{I}_{q_2} \end{array} \right]. \quad (84)$$

Multiplier (82) à gauche et à droite respectivement par $\mathbf{S}(\theta_\alpha)$ et $\mathbf{S}'(\theta_\alpha)$ conduit à :

$$\left[\begin{array}{c|cc} -r^2\mathbf{X} + (\mathbb{A}_c - c\mathbb{I}_n)\mathbf{X}(\mathbb{A}'_c - c\mathbb{I}_n) + \mathbf{J}_1\Delta_1\Delta'_1\mathbf{J}'_1 + \mathbf{J}_2\Delta_2\Delta'_2\mathbf{J}'_2 & \mathbf{J}_1 & \mathbf{J}_2 \\ \hline & -\gamma_1\mathbb{I}_{q_1} & \mathbb{O} \\ \hline \mathbf{J}'_1 & \mathbb{O} & -\gamma_2\mathbb{I}_{q_2} \\ \hline \mathbb{O} & & \end{array} \right] \prec 0, \quad \forall \theta \in \Theta. \quad (85)$$

En appliquant le lemme de Schur, ceci est équivalent à :

$$(c^2 - r^2)\mathbf{X} - c\mathbb{A}_c\mathbf{X} - c\mathbf{X}\mathbb{A}'_c + \mathbb{A}_c\mathbf{X}\mathbb{A}'_c + \mathbf{J}_1\Delta_1\Delta'_1\mathbf{J}'_1 + \mathbf{J}_2\Delta_2\Delta'_2\mathbf{J}'_2 - \rho_1^2\mathbf{J}_1\mathbf{J}'_1 - \rho_2^2\mathbf{J}_2\mathbf{J}'_2 \prec 0. \quad (86)$$

Comme $\|\Delta_1\|_2 \leq \rho_1$ et $\|\Delta_2\|_2 \leq \rho_2$, il vient $\Delta_1\Delta'_1 \leq \rho_1^2\mathbb{I}_{q_1}$ et $\Delta_2\Delta'_2 \leq \rho_2^2\mathbb{I}_{q_2}$ et donc :

$$\mathbf{R}(\mathbb{A}_c, \mathbf{X}) = (c^2 - r^2)\mathbf{X} - c\mathbb{A}_c\mathbf{X} - c\mathbf{X}\mathbb{A}'_c + \mathbb{A}_c\mathbf{X}\mathbb{A}'_c < 0, \quad \forall \theta \in \Theta. \quad (87)$$

L'inégalité (87) est une forme duale de l'inégalité de Lyapunov généralisée considérant \mathbb{A}_c , ce qui conclue la démonstration. \square

La technique de \mathcal{D}_d -stabilisation par retour d'état permet de générer une matrice gain K_e associée au retour d'état statique. Elle permet deux avantages :

- d'une part, cette loi de commande est facile à implémenter puisqu'elle ne dépend d'aucun paramètre du système même si ce dernier est à paramètres variants dans le temps. Nul besoin donc de mesurer ou d'estimer quelconque paramètre ;
- d'autre part, le fait de considérer le disque centré sur l'axe des réels du plan complexe, permet de considérer l'approche MLDP, ce qui ne peut se faire lorsque d'autres régions \mathcal{EMT} sont considérées. Ainsi la technique devient beaucoup moins conservatrice que s'il avait fallu vérifier les N \mathcal{LMI} T_i définies en (80) pour une unique matrice de Lyapunov (approche quadratique).

Cependant, et cela a été évoqué dans la section précédente, ce type d'approche s'avère plus conservatrice que d'autres approches conduisant à une loi de commande non statique qui dépend des paramètres. Aussi, lorsque ces derniers sont accessibles (par la mesure ou l'estimation), il peut être intéressant d'avoir recours à des techniques de commande floue de type TS, telles que l'approche PDC présentée ci-après.

3.1.2 \mathcal{D}_d -stabilisation par retour d'état : approche PDC

Le théorème qui suit n'est qu'une reformulation de celui proposé par [62], dans le cas plus général des régions \mathcal{LMI} . Toutefois, dans le souci d'obtenir des conditions \mathcal{LMI} cohérentes nous en proposons une version légèrement modifiée mais complètement équivalente, adaptée au problème de commande qui est celui de ce travail, à savoir la \mathcal{D}_d -stabilisation des modèles BPIV.

Théorème 4 Soient un disque \mathcal{D}_d de centre $(c; 0)$ et de rayon r , et un modèle incertain en boucle ouverte défini en (74) et (75). Il existe une matrice de retour d'état non linéaire \mathbb{K}_e telle que la matrice d'état incertaine du système en boucle fermée \mathbb{A}_c définie en (78) est \mathcal{D}_d -stable

pour n'importe quel $\theta_\alpha \in \Theta$ s'il existe une matrice SDP $X \in \mathbb{R}^{n \times n}$ et N matrices $R_j \in \mathbb{R}^{m \times n}$, $j = 1, \dots, N$, minimisant Υ défini en (79), telles que :

$$\begin{cases} T_{ii} < 0 \quad \forall i \in \{1, \dots, N\} & (a) \\ T_{ij} + T_{ji} < 0 \quad \forall i < j \leq N & (b) \end{cases} \quad (88)$$

avec :

$$T_{ij} = \begin{bmatrix} -r^2 X & A_i X + B_i R_j - cX & \mathbb{O} & \mathbb{O} & J_{1_i} & J_{2_i} \\ (\bullet)' & -X & X L'_{1_i} & R'_j L'_{2_i} & \mathbb{O} & \mathbb{O} \\ \mathbb{O} & L_{1_i} X & -\mathbb{I}_{r_1} & \mathbb{O} & \mathbb{O} & \mathbb{O} \\ \mathbb{O} & L_{2_i} R_j & \mathbb{O} & -\mathbb{I}_{r_2} & \mathbb{O} & \mathbb{O} \\ J'_{1_i} & \mathbb{O} & \mathbb{O} & \mathbb{O} & -\gamma_1 \mathbb{I}_{q_1} & \mathbb{O} \\ J'_{2_i} & \mathbb{O} & \mathbb{O}' & \mathbb{O} & \mathbb{O} & -\gamma_2 \mathbb{I}_{q_2} \end{bmatrix} < 0. \quad (89)$$

La matrice de retour d'état non linéaire associée est donnée par :

$$\mathbb{K}_e = \sum_{j=1}^N \alpha_j K_{e_j} \quad \text{avec} \quad K_{e_j} = R_j X^{-1} \quad \forall j \in \{1, \dots, N\}. \quad (90)$$

Démonstration :

Partant de l'inégalité (88-a), il vient :

$$\mathbf{T}_a = \sum_{i=1}^N \sum_{j=i}^i \alpha_i \alpha_j T_{ij} \quad (91)$$

De même, partant de l'inégalité (88-b), il vient :

$$\mathbf{T}_b = \sum_{j=2}^N \sum_{i=1}^{j-1} \alpha_i \alpha_j (T_{ij} + T_{ji}) \quad (92)$$

Finalement, il vient :

$$\mathbf{T} = \mathbf{T}_a + \mathbf{T}_b = \sum_{i=1}^N \sum_{j=1}^N \alpha_i \alpha_j T_{ij} \quad (93)$$

$$= \begin{bmatrix} -r^2 X & \mathbf{A}X + \mathbf{B}\mathbf{R} - cX & \mathbb{O} & \mathbb{O} & \mathbf{J}_1 & \mathbf{J}_2 \\ (\bullet)' & -X & X \mathbf{L}'_1 & \mathbf{R}' \mathbf{L}'_2 & \mathbb{O} & \mathbb{O} \\ \mathbb{O} & \mathbf{L}_1 G & -\mathbb{I}_{r_1} & \mathbb{O} & \mathbb{O} & \mathbb{O} \\ \mathbb{O} & \mathbf{L}_2 G & \mathbb{O} & -\mathbb{I}_{r_2} & \mathbb{O} & \mathbb{O} \\ \mathbf{J}'_1 & \mathbb{O} & \mathbb{O} & \mathbb{O} & -\gamma_1 \mathbb{I}_{q_1} & \mathbb{O} \\ \mathbf{J}'_2 & \mathbb{O} & \mathbb{O}' & \mathbb{O} & \mathbb{O} & -\gamma_2 \mathbb{I}_{q_2} \end{bmatrix} < 0$$

Multiplier (93) à gauche et à droite respectivement par

$$\mathbf{S}(\theta_\alpha) = \left[\begin{array}{c|c|c|c|c|c} \mathbf{I}_n & \mathbf{A} + \mathbf{BK}_e - c\mathbf{I}_n & \mathbf{J}_1\Delta_1 & \mathbf{J}_2\Delta_2 & \mathbb{O} & \mathbb{O} \\ \hline \mathbb{O} & \mathbb{O} & \mathbb{O} & \mathbb{O} & \mathbf{I}_{q_1} & \mathbb{O} \\ \hline \mathbb{O} & \mathbb{O} & \mathbb{O} & \mathbb{O} & \mathbb{O} & \mathbf{I}_{q_2} \end{array} \right]. \quad (94)$$

conduit à une \mathcal{LMI} similaire à (85). \square

La technique proposée dans ce chapitre propose une loi de commande a priori plus robuste que celle considérant l'approche MLDP du chapitre précédent, puisqu'elle calcule une matrice gain par modèle local. Toutefois, elle nécessite une connaissance ou une estimation, à chaque instant, de tous les paramètres variants du système. D'autre part, il est à noter que l'approche PDC ne considère qu'une seule matrice de Lyapunov pour l'ensemble du polytope. Par contre, la loi de commande est obtenue en cherchant N matrices $R_j \in \mathbb{R}^{m \times n}$ (une pour chaque sommet).

3.1.3 Illustrations numériques

Dans ce chapitre, il est question, d'une part, de valider les outils de \mathcal{D}_d -stabilisation robuste des théorèmes 3 et 4, et d'autre part, de les comparer. Si chacune des techniques évoquées ci-dessus peut admettre un certain nombre d'avantages, elles admettent sûrement aussi un certain nombre d'inconvénients. En effet, ces deux techniques de commande peuvent permettre à des systèmes non linéaires et incertains de se stabiliser avec un certain degré de performances, ce qui en fait des outils intéressants et performants. Toutefois, on le sait, la prise en compte de systèmes (donc de modèles) toujours plus complexes, conduit inévitablement à des problèmes \mathcal{LMI} eux-aussi, plus complexes. Aussi, et comme cela a déjà été souligné dans ce rapport, on est inévitablement confronté, à un moment donné, à un problème numérique. Il est effectivement légitime de se poser la question : "les algorithmes d'optimisation dont nous disposons sont-ils toujours assez performants pour résoudre ces systèmes à \mathcal{LMI} toujours plus complexes ?". De toutes évidences, la réponse est "non !".

En effet, il est toujours possible d'imaginer un système suffisamment complexe dont la modélisation va conduire à un modèle difficilement exploitable numériquement : ordre du modèle élevé et nombre de paramètres variants importants. Cela conduira inévitablement à un problème de commande difficile, voire impossible, à résoudre. Nous montrerons, à travers ces illustrations numériques, les limites des algorithmes d'optimisation considérés par la fonction *mincx* de MATLAB qui, pour certains modèles, ne sont pas en mesure de générer une loi de commande.

La représentation en boucle ouverte considérée pour ces illustrations est la suivante :

$$\begin{aligned} \dot{x}(t) &= (A(\theta_\alpha) + J_1(\theta_\alpha)\Delta_1 L_1(\theta_\alpha)) x(t) + (B(\theta_\alpha) + J_2(\theta_\alpha)\Delta_2 L_2(\theta_\alpha)) u(t) \\ &= (\mathbf{A} + \mathbf{J}_1\Delta_1\mathbf{L}_1) x(t) + (\mathbf{B} + \mathbf{J}_2\Delta_2\mathbf{L}_2) u(t) \end{aligned} \quad (95)$$

avec :

$$\mathbf{A} = \begin{bmatrix} 1 & -6 & 4 & -17 & -4 \\ -12 & -x_1(t) & -3 & -6 & -7 \\ -3x_2(t) & -6 & -10 & 0 & -2 \\ -4 & 0 & \sigma_1(t) & -3 & -16 \\ -4 & -13 & -1 & \sigma_2(t) & -15 \end{bmatrix} \quad (96)$$

et où $\theta_\alpha(t) = [x_1(t) \ x_2(t) \ \sigma_1(t) \ \sigma_2(t)]^T$ est un vecteur de paramètres variants dans le temps parmi lesquels figurent deux états du système ($x_1(t)$ et $x_2(t)$) et deux autres paramètres ($\sigma_1(t)$ et $\sigma_2(t)$).

Les matrices \mathbf{B} , \mathbf{J}_1 , \mathbf{L}_1 , \mathbf{J}_2 et \mathbf{L}_2 sont indépendantes de θ_α et sont donc constantes, définies telles que :

$$\left\{ \begin{array}{l} \mathbf{B} = \begin{bmatrix} -12 & -14 & -3 & -7 & -8 \end{bmatrix}^T \\ \mathbf{J}_1 = \begin{bmatrix} 0 & 0 & 0 & 1 & 0 \end{bmatrix}^T \\ \mathbf{L}_1 = \begin{bmatrix} 0 & 1 & 0 & 0 & 0 \end{bmatrix} \\ \mathbf{J}_2 = \begin{bmatrix} 1 & 1 & 1 & 1 & 1 \end{bmatrix}^T \\ \mathbf{L}_2 = 1 \end{array} \right. \quad (97)$$

Les éléments de la matrice \mathbf{A} qui varient dans le temps sont tous supposés appartenir à un intervalle borné tel que :

$$\left\{ \begin{array}{l} x_1(t) = x_{1_0} (1 \pm 15\%) \quad \text{avec} \quad x_{1_0} = 3 \\ x_2(t) = x_{2_0} (1 \pm 20\%) \quad \text{avec} \quad x_{2_0} = 2 \\ \sigma_1(t) = \sigma_{1_0} (1 \pm 30\%) \quad \text{avec} \quad \sigma_{1_0} = -12 \\ \sigma_2(t) = \sigma_{2_0} (1 \pm 10\%) \quad \text{avec} \quad \sigma_{2_0} = -8 \end{array} \right. \quad (98)$$

ce qui fait de $A(\theta_\alpha)$ un orthotope de matrices.

Il est alors question de comparer trois techniques de \mathcal{D} -stabilisation par retour d'état :

- la technique proposée par [98], non présentée dans ce rapport, que nous baptiserons technique \mathbf{T}_0 ;
- la technique du théorème 3 que nous baptiserons technique \mathbf{T}_1 ;

– la technique du théorème 4 que nous baptiserons technique \mathbf{T}_2 ;

La technique \mathbf{T}_0 permet de générer un retour statique en résolvant un système \mathcal{LMI} ne considérant qu’une matrice de Lyapunov unique pour l’ensemble du polytope. Le problème numérique qui en découle paraît alors plus simple que ceux propres aux deux autres techniques. Toutefois la technique \mathbf{T}_0 est a priori plus conservative.

Afin d’échelonner la ”complexité” du problème de commande, cinq scenarii sont considérés :

- **Scenarior** N_1 : les paramètres $x_1(t)$, $x_2(t)$, $\sigma_1(t)$ et $\sigma_2(t)$ sont supposés invariants dans le temps, c’est-à-dire que chacun d’entre eux est égal à sa valeur nominale tel que défini en (98). Le polytope Θ_1 ne possède alors qu’ **1** seul sommet ;
- **Scenarior** N_2 : seul $x_1(t)$ est supposé variant dans le temps, à savoir $x_1(t) = x_{1_0} (1 \pm 15\%)$ alors que $x_2(t) = x_{2_0}$, $\sigma_1(t) = \sigma_{1_0}$ et $\sigma_2(t) = \sigma_{2_0}$. Le polytope Θ_1 possède alors **2** sommets ;
- **Scenarior** N_4 : seuls $x_1(t)$ et $x_2(t)$ sont supposés variants dans le temps, à savoir $x_1(t) = x_{1_0} (1 \pm 15\%)$ et $x_2(t) = x_{2_0} (1 \pm 20\%)$ alors que $\sigma_1(t) = \sigma_{1_0}$ et $\sigma_2(t) = \sigma_{2_0}$. Le polytope Θ_1 possède alors **4** sommets ;
- **Scenarior** N_8 : seuls $\sigma_2(t)$ est considéré comme invariant dans le temps, à savoir $\sigma_2(t) = \sigma_{2_0}$ alors que $x_1(t) = x_{1_0} (1 \pm 15\%)$, $x_2(t) = x_{2_0} (1 \pm 20\%)$ et $\sigma_1(t) = \sigma_{1_0} (1 \pm 30\%)$. Le polytope Θ_1 possède alors **8** sommets ;
- **Scenarior** N_{16} : les paramètres $x_1(t)$, $x_2(t)$, $\sigma_1(t)$ et $\sigma_2(t)$ varient dans le temps tels que définis en (98). Le polytope Θ_1 possède alors **16** sommets ;

De même, plusieurs cas de figure concernant les paramètres de la région \mathcal{D}_d à l’intérieur de laquelle doivent être enclouonnées les valeurs propres de la matrice d’état incertaine bouclée $\mathbb{A}_c = (\mathbf{A} + \mathbf{J}_1\Delta_1\mathbf{L}_1) + (\mathbf{B} + \mathbf{J}_2\Delta_2\mathbf{L}_2)\mathbb{K}_c$ sont considérés. Ainsi un disque centré sur $(-50; 0)$ dont le rayon pourra prendre les valeurs $r = 49$, $r = 47$, $r = 45$ et $r = 40$, sera pris en compte. Pour information, outre le temps de réponse minimal assuré par la frontière droite du disque correspondant (resp. $x < -1$, $x < -3$, $x < -5$ et $x < -10$), la pulsation maximale amortie associée au rayon du disque correspondant (resp. $\omega_a = 49 \text{ rad.s}^{-1}$, $\omega_a = 47 \text{ rad.s}^{-1}$, $\omega_a = 45 \text{ rad.s}^{-1}$ et $\omega_a = 40 \text{ rad.s}^{-1}$), les paramètres de cette région garantissent respectivement un facteur d’amortissement minimal $\xi_{min} = 0,199$, $\xi_{min} = 0,3412$, $\xi_{min} = 0,4359$ et $\xi_{min} = 0,6$.

L’ensemble des résultats issus de ces simulations est synthétisé dans le tableau 14. Les lignes du tableau sont associées aux différents scenarii impactant la taille du polytope, alors que les colonnes sont associées aux différents rayons du disque pris en compte. Dans les cases correspondantes figurent trois valeurs ainsi présentées :

$$\rho_{T_0} \quad / \quad \rho_{T_1} \quad / \quad \rho_{T_2}$$

Il s’agit des valeurs des bornes de robustesse associées aux lois de commande générées par les techniques \mathbf{T}_0 , \mathbf{T}_1 et \mathbf{T}_2 . Cette valeur est inversement proportionnelle au critère Υ défini en (79) avec $a = b = 1$. Plus exactement, chaque borne ρ_{T_\bullet} est telle que :

$$\rho_{T_\bullet} = \rho_{1T_\bullet} + \rho_{2T_\bullet} = \gamma_{1T_\bullet}^{-1} + \gamma_{2T_\bullet}^{-1} \quad (99)$$

N=	r=49	r=47	r=45	r=40
1	0,047/0,149/4,893	0,083/0,091/3,423	0,039/0,055/2,412	0,018/0,034/0,864
2	0,085/0,112/4,442	0,086/0,095/3,074	0,088/0,104/2,121	2,2e-3/0,034/0,653
4	0,042/0,091/3,498	0,024/0,102/2,476	0,018/0,103/1,722	1,93e-4/1,26e-3/X
8	0,048/0,079/1,929	0,0112/0,025/X	X/X/X	X/X/X
16	0,088/0,019/X	X/X/X	X/X/X	X/X/X

FIGURE 14 – \mathcal{D}_d -stabilisation robuste par retour d'état

Bien entendu, plus la borne ρ_{T_2} est importante et plus la commande associée est robuste. Lorsque l'algorithme d'optimisation de la *LMI CONTROL TOOLBOX* de MATLAB ne parvient pas à résoudre le problème *LMI* qui découle de la technique considérée, la valeur de la borne est remplacée par un *X*. **Il est important de souligner que le fait que l'algorithme d'optimisation ne génère pas de solution ne signifie pas qu'il n'y en a pas.**

Le tableau indique que, dans tous les cas, les lois de commande générées par la technique \mathbf{T}_2 sont beaucoup plus robustes que celles issues de la technique \mathbf{T}_1 puis \mathbf{T}_0 .

Toutefois, dans les cas où la structure du polytope est plus complexe ($N = 8$ et $N = 16$), nous constatons que la technique \mathbf{T}_2 n'aboutit à aucun résultat contrairement aux deux autres.

Pour les cas les plus complexes, aucune des trois techniques n'est en mesure de générer une loi de commande.

Il apparait donc que l'approche \mathbf{T}_2 est à privilégier dans le cas général même si elle ne permet pas toujours de calculer une loi de commande lorsque la complexité du problème numérique est trop importante. Toutefois, cette approche considère que l'état du système est mesurable. Lorsque ce n'est pas le cas, il convient de l'estimer. Ce point est abordé dans le chapitre suivant.

3.2 \mathcal{D}_d -stabilisation par retour d'état reconstruit

Lorsque tout ou partie de l'état n'est pas accessible à la mesure, les techniques de commande par retour d'état telles que celles présentées dans les paragraphes précédents ne suffisent plus pour boucler le système. Deux solutions s'offrent alors :

- le retour de sortie ;
- le retour d'état reconstruit.

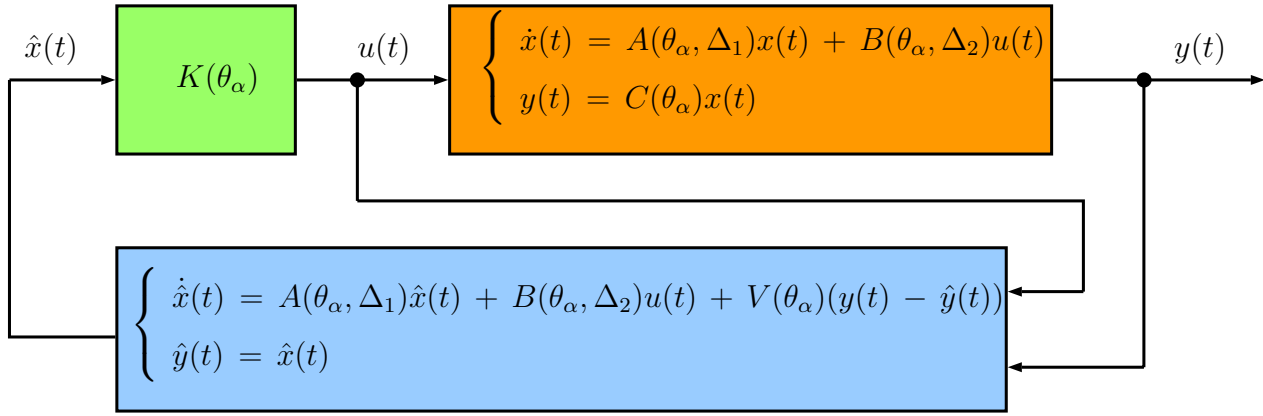


FIGURE 15 – Système bouclé par retour d'état reconstruit

Dans l'absolu, il semble préférable, lorsque cela est possible, d'avoir recours au retour de sortie. En effet, contrairement au retour d'état reconstruit, ce dernier ne considère aucune estimation. Cela dit, il est souvent plus compliqué de calculer une loi de commande par retour de sortie et ce sera d'ailleurs l'objet du prochain chapitre.

Dans le présent chapitre, nous nous intéressons donc à la \mathcal{D}_d -stabilisation des systèmes LPV intégrant un dispositif capable de reconstruire une partie de l'état : l'observateur. L'observateur est un capteur logiciel couramment exploité en commande et, par conséquent, souvent évoqué dans la littérature. Le schéma de principe du système bouclé intégrant un observateur est rappelé figure 15.

Comme le montre cette figure, le modèle d'état de l'observateur est donné par :

$$\begin{cases} \dot{\hat{x}}(t) = A(\theta_\alpha, \Delta_1)\hat{x}(t) + B(\theta_\alpha, \Delta_2)u(t) + V(\theta_\alpha)(y(t) - \hat{y}(t)) \\ \hat{y}(t) = \hat{x}(t) \end{cases} \quad (100)$$

On définit les vecteurs $e(t)$ et $\hat{x}_a(t)$, respectivement l'erreur d'estimation de l'observateur et l'état augmenté du système bouclé tels que :

$$\begin{cases} e(t) = x(t) - \hat{x}(t) \\ \hat{x}_a(t) = \begin{bmatrix} e(t) & x(t) \end{bmatrix}' \end{cases} \quad (101)$$

La loi de commande par retour d'état reconstruit est alors :

$$u(t) = K_e(\theta_\alpha)\hat{x}(t) = \sum_{j=1}^N \alpha_j(\theta_\alpha(t)) K_{e_j}\hat{x}(t) \quad (102)$$

La dynamique du système augmenté est alors décrite par les équations différentielles suivantes :

$$\begin{cases} \dot{x}(t) = \sum_{i=1}^N \alpha_i(\theta_\alpha(t)) \{A_i x(t) + B_i u(t)\} & (a) \\ \dot{e}(t) = \dot{x}(t) - \dot{\hat{x}}(t) & (b) \end{cases} \quad (103)$$

Les équations (103-a) et (103-b) conduisent finalement à la dynamique du système augmenté suivante :

$$\dot{\hat{x}}_a(t) = \sum_{i=1}^N \sum_{j=1}^N \alpha_i(\theta_\alpha(t)) \alpha_j(\theta_\alpha(t)) A_{a_{ij}} \hat{x}_a(t) \quad (104)$$

avec :

$$A_{a_{ij}} = \begin{bmatrix} A_i - V_i C_j & \mathbb{O} \\ -B_i K_{e_j} & A_i + B_i K_{e_j} \end{bmatrix} \quad (105)$$

L'état estimé par l'observateur étant utilisé pour générer la commande $u(t)$, il est indispensable que la dynamique de l'observateur soit plus rapide que celle du contrôleur. Il est alors nécessaire de séparer les deux dynamiques en utilisant deux régions \mathcal{D} différentes. L'une sera dédiée à l'enclouement des valeurs propres de $\sum_{i=1}^N \sum_{j=1}^N \alpha_i \alpha_j (A_i + B_i K_{e_j})$, l'autre à celle de $\sum_{i=1}^N \sum_{j=1}^N \alpha_i \alpha_j (A_i - V_i C_j)$. Ceci fait l'objet du prochain paragraphe où est proposé un théorème permettant de calculer en deux temps les gains du contrôleur puis ceux de l'observateur, toujours en considérant le concept de la \mathcal{D}_d -stabilisation.

3.2.1 \mathcal{D}_d -stabilisation non roborative : approche PDC

Le théorème qui suit est inspiré de [113] dont le principe est ainsi étendu à la \mathcal{D} -stabilisation, permettant de cette façon de considérer des dynamiques différentes pour le calcul des gains de l'observateur et du contrôleur.

Théorème 5 Soient un disque \mathcal{D}_d de centre $(c; 0)$ et de rayon r , \mathcal{D}_α un demi-plan défini par $x < \alpha$ et un modèle incertain en boucle ouverte défini en (74) et (75). Il existe une matrice de retour d'état non linéaire \mathbb{K}_e telle que la matrice d'état incertaine du système en boucle fermée $\mathbb{A}_a(\theta_\alpha)$ définie en (104) est \mathcal{D}_d -stable via le contrôleur (102) et l'observateur (100) pour n'importe quel $\theta_\alpha \in \Theta$ s'il existe une matrice SDP $P_1 \in \mathbb{R}^{n \times n}$, une matrice SDP $X_2 \in \mathbb{R}^{n \times n}$, N matrices $R_j \in \mathbb{R}^{m \times n}$, $j = 1, \dots, N$ ainsi que N matrices $Y_i \in \mathbb{R}^{n \times p}$, $j = 1, \dots, N$ telles que :

$$\begin{cases} H_{ii} < 0 \quad \forall i \in \{1, \dots, N\} & (a) \\ H_{ij} + H_{ji} < 0 \quad \forall i < j \leq N & (b) \end{cases} \quad (106)$$

avec

$$H_{ij} = \left[\begin{array}{c|c|c} H_{Y_{ij}} + H'_{Y_{ij}} - 2\alpha P_1 & -K'_{e_j} B'_i & \mathbb{O} \\ \hline -B_i K_{e_j} & -c(H_{R_{ij}} + H'_{R_{ij}}) + (c^2 - r^2)X_2 & H_{R_{ij}} \\ \hline \mathbb{O} & H'_{R_{ij}} & -X_2 \end{array} \right] < 0. \quad (107)$$

et

$$\begin{cases} H_{Y_{ij}} = P_1 A_i - Y_i C_j \\ H_{R_{ij}} = X_2 A_i + X_2 B_i K_j \\ Y_i = P_1 V_i \end{cases} \quad (108)$$

La matrice de retour d'état non linéaire associée est donnée par :

$$\mathbb{K}_e = \sum_{j=1}^N \alpha_j K_{e_j} \quad \text{avec} \quad K_{e_j} = R_j X_2^{-1} \quad \forall j \in \{1, \dots, N\}, \quad (109)$$

et l'observateur non linéaire est donné par

$$\mathbb{V} = \sum_{i=1}^N \alpha_i V_i \quad \text{avec} \quad V_i = Y_i P_1^{-1} \quad \forall i \in \{1, \dots, N\}. \quad (110)$$

Démonstration :

Tout d'abord, pour tout vecteur $\theta_\alpha \in \Theta$, $\mathbf{H} = H(\theta_\alpha) = \sum_{i=1}^N \sum_{j=1}^N \alpha_i \alpha_j H_{ij}$ est défini négatif puisque chaque α_i et chaque α_j sont positifs. Il vient alors :

$$\mathbf{H} = \left[\begin{array}{c|c|c} \mathbf{H}_Y + \mathbf{H}'_Y - 2\alpha P_1 & -\mathbb{K}'_e \mathbf{B}' & \mathbb{O} \\ \hline -\mathbf{B} \mathbb{K}_e & -c(\mathbf{H}_R + \mathbf{H}'_R) + (c^2 - r^2)X_2 & \mathbf{H}_R \\ \hline \mathbb{O} & \mathbf{H}'_R & -X_2 \end{array} \right] < 0. \quad (111)$$

Définissons la matrice S telle que :

$$S = \left[\begin{array}{c|c|c} \mathbb{I} & \mathbb{O} & \mathbb{O} \\ \hline \mathbb{O} & X_2^{-1} & \mathbb{O} \\ \hline \mathbb{O} & \mathbb{O} & \mathbb{I} \end{array} \right]. \quad (112)$$

Puisque $X_2 = X'_2 > 0$ alors $S = S' > 0$. Multiplier (111) à gauche et à droite respectivement par S et S' conduit à :

$$\tilde{\mathbf{H}} = \left[\begin{array}{c|c|c} \mathbf{H}_Y + \mathbf{H}'_Y - 2\alpha P_1 & -\mathbb{K}'_e \mathbf{B}' X_2^{-1} & \mathbb{O} \\ \hline -X_2^{-1} \mathbf{B} \mathbb{K}_e & -c(\tilde{\mathbf{H}}_R + \tilde{\mathbf{H}}'_R) + (c^2 - r^2)X_2^{-1} & \mathbb{A}_E \\ \hline \mathbb{O} & m\mathbb{A}'_E & -X_2 \end{array} \right] < 0. \quad (113)$$

avec

$$\left\{ \begin{array}{l} \tilde{\mathbf{H}}_R = \mathbf{A}X_2^{-1} + \mathbf{B}\mathbf{R} = \mathbb{A}_E X_2^{-1} \\ \mathbf{R} = \mathbb{K}_e X_2^{-1} \\ \mathbb{A}_E = \sum_{i=1}^N \sum_{j=1}^N \alpha_i \alpha_j (A_i + B_i K_j) = \mathbf{A} + \mathbf{B} \mathbb{K}_e \end{array} \right. \quad (114)$$

La structure particulière de $\tilde{\mathbf{H}}$ veut que l'inégalité (113) est vérifiée si et seulement si :

$$\left\{ \begin{array}{l} \tilde{\mathbf{H}}_{11} = \mathbf{H}_Y + \mathbf{H}'_Y - 2\alpha P_1 < 0 \quad (a) \\ \tilde{\mathbf{H}}_{22} = \left[\begin{array}{c|c} -c(\tilde{\mathbf{H}}_R + \tilde{\mathbf{H}}'_R) + (c^2 - r^2)X_2^{-1} & \mathbb{A}_E \\ \hline \mathbb{A}'_E & -X_2^{-1} \end{array} \right] < 0 \quad (b) \end{array} \right. \quad (115)$$

Or les inégalités (115-a) et (115-b) ne sont ni plus ni moins que des conditions de \mathcal{D} -stabilité pour lesquelles \mathcal{D} correspond à un demi-plan excentré \mathcal{D}_α du plan complexe tel que $x < \alpha$, dans le cas de (115-a), et à un disque \mathcal{D}_d centré sur $(c; 0)$ et de rayon r , dans le cas de (115-b).

Plus exactement,

- la condition (115-a), lorsqu'elle est vérifiée, garantit l'appartenance des valeurs propres de $A_{L_{ij}} = A_i - L_i C_j$ à \mathcal{D}_α , $\forall \{i, j\} \in \{(1, \dots, N) \times (1, \dots, N)\}$.
- la condition (115-b), lorsqu'elle est vérifiée, garantit l'appartenance des valeurs propres de $A_{E_{ij}} = A_i + B_i K_{e_j}$ à \mathcal{D}_D , $\forall \{i, j\} \in \{(1, \dots, N) \times (1, \dots, N)\}$.

Maintenant, remarquons que pour le choix particulier de la fonction de Lyapunov définie en (116) :

$$\mathbb{P} = \left[\begin{array}{c|c} P_1 & \mathbb{O} \\ \hline \mathbb{O} & X_2 \end{array} \right] \quad (116)$$

la stabilité asymptotique de la matrice $\mathbb{A}_a(\theta_\alpha)$ définie en (104) est vérifiée si la condition (117) est vérifiée.

$$\left[\begin{array}{c|c} \mathbf{H}_Y + \mathbf{H}'_Y & -\mathbb{K}'_e \mathbf{B}' X_2 \\ \hline -X_2 \mathbf{B} \mathbb{K}_e & \tilde{\mathbf{H}}_R + \tilde{\mathbf{H}}'_R \end{array} \right] < 0. \quad (117)$$

Les conditions (115-a) et (115-b) impliquent alors forcément la condition (117) tout en garantissant le niveau de performance transitoire nécessaire, aussi bien concernant la dynamique de l'observateur que celle du contrôleur. \square

Il est évident que le système à inégalités matricielles proposé par le théorème 5 n'est pas linéaire. En effet, les inégalités (106-a) et (106-b) dépendent toutes deux de H_{ij} définie en (107) qui est bilinéaire puisqu'elle fait notamment apparaître le terme $X_2 B_i K_j$. Il s'agit d'une \mathcal{BML} (Inégalité matricielle bi-linéaire) qui, contrairement au cas du retour d'état présenté dans le chapitre précédent, ne peut pas être contournée par un changement de variable "classique" du type $R_j = K_{e_j} X_2$.

Nous proposons ici une procédure tout à fait triviale pour pallier cette difficulté, celle de résoudre le système (106) en deux étapes :

- **Etape 1** : Calculer X_2 et K_{e_j} en résolvant le système \mathcal{LM} $\forall \{i, j\} \in \{(1, \dots, N) \times (1, \dots, N)\}$:

$$\tilde{H}_{22_{ij}} = \left[\begin{array}{c|c} -c((A_i P_2 + B_i R_j) + (A_i P_2 + B_i R_j)') + (c^2 - r^2) P_2 & (A_i P_2 + B_i R_j) \\ \hline (A_i P_2 + B_i R_j)' & -P_2 \end{array} \right] < 0 \quad (118)$$

On en déduit $X_2 = P_2^{-1}$ et $K_j = R_j P_2$, $\forall j \in \{1, \dots, N\}$.

- **Etape 2** : On résout le système (106) en injectant les valeurs de X_2 et K_{e_j} . On en déduit P_1 et Y_i puis finalement les gains de l'observateur $V_i = P_1 Y_i$, $\forall i \in \{1, \dots, N\}$.

Cette technique permet de calculer une loi de commande par retour d'état observé. Le concept de \mathcal{D} -stabilisation permet dans ce cas :

- de veiller à ce que la dynamique de l'état $x(t)$ du système, mais aussi celle de l'erreur d'estimation de l'observateur $e(t) = x(t) - \hat{x}(t)$, vérifient un degré de performances transitoires satisfaisant en les plaçant à l'intérieur du disque \mathcal{D}_d ;
- de dissocier la dynamique de l'observateur avec celle du contrôleur en introduisant une seconde région (demi-plan excentré), dédiée au calcul des gains de l'observateur.

3.2.2 \mathcal{D}_d -stabilisation roborative : approche PDC

La technique présentée dans le chapitre précédent ne considère pas d'incertitude \mathcal{JL} -structurée. En ce sens, elle est qualifiée de "non roborative" puisqu'elle ne permet pas de générer une loi de commande tout en optimisant la taille du domaine d'incertitude admissible associé aux boules $\mathcal{B}(\rho_1)$ et $\mathcal{B}(\rho_2)$. Le système augmenté incertain est alors représenté par :

$$\dot{\hat{x}}_a(t) = \mathbb{A}_a \hat{x}_a(t) = \sum_{i=1}^N \sum_{j=1}^N \alpha_i(\theta_\alpha(t)) \alpha_j(\theta_\alpha(t)) \bar{A}_{a_{ij}} \hat{x}_a(t) \quad (119)$$

avec :

$$\bar{A}_{a_{ij}} = \begin{bmatrix} A_i + J_{1_i} \Delta_1 L_{1_i} - V_i C_j & \mathbb{O} \\ -B_i - J_{2_i} \Delta_2 L_{2_i} K_{e_j} & A_i + J_{1_i} \Delta_1 L_{1_i} + (B_i + J_{2_i} \Delta_2 L_{2_i}) K_{e_j} \end{bmatrix} \quad (120)$$

et :

$$\mathbb{A}_a = \begin{bmatrix} \mathbf{A} + \mathbf{J}_1 \Delta_1 \mathbf{L}_1 - \mathbf{V} \mathbf{C} & \mathbb{O} \\ -\mathbf{B} - \mathbf{J}_2 \Delta_2 \mathbf{L}_2 \mathbb{K}_e & \mathbf{A} + \mathbf{J}_1 \Delta_1 \mathbf{L}_1 + (\mathbf{B} + \mathbf{J}_2 \Delta_2 \mathbf{L}_2) \mathbb{K}_e \end{bmatrix} \quad (121)$$

Théorème 6 Soient un disque \mathcal{D}_d de centre $(c;0)$ et de rayon r , \mathcal{D}_α un demi-plan défini par $x < \alpha$ et un modèle incertain en boucle ouverte défini en (74) et (75). Il existe une matrice de retour d'état non linéaire \mathbb{K}_e telle que la matrice d'état incertaine du système en boucle fermée $\mathbb{A}_a(\theta_\alpha)$ définie en (121) est \mathcal{D} -stable ($\mathcal{D} = \mathcal{D}_d \cup \mathcal{D}_\alpha$) via le contrôleur (102) et l'observateur (100) pour n'importe quel $\theta_\alpha \in \Theta$ s'il existe une matrice SDP $P_1 \in \mathbb{R}^{n \times n}$, une matrice SDP $X_2 \in \mathbb{R}^{n \times n}$, N matrices $R_j \in \mathbb{R}^{m \times n}$, $j = 1, \dots, N$ ainsi que N matrices $Y_i \in \mathbb{R}^{n \times p}$, $j = 1, \dots, N$, minimisant Υ défini en (50), telles que :

$$\begin{cases} Q_{ii} < 0 \quad \forall i \in \{1, \dots, N\} & (a) \\ Q_{ij} + Q_{ji} < 0 \quad \forall i < j \leq N & (b) \end{cases} \quad (122)$$

avec :

$$Q_{ij} = \begin{bmatrix} H_{ij} & Q_{12_{ij}} & Q_{13_i} & Q_{13_i} \\ Q'_{12_{ij}} & -\mathbb{I} & \mathbb{O} & \mathbb{O} \\ Q'_{13_i} & \mathbb{O} & -\gamma_1 \mathbb{I} & \mathbb{O} \\ Q'_{14_i} & \mathbb{O} & \mathbb{O} & -\gamma_2 \mathbb{I} \end{bmatrix} < 0. \quad (123)$$

Le bloc H_{ij} défini en (107) et :

$$\left\{ \begin{array}{l}
 Q_{12_{ij}} = \left[\begin{array}{c|c|c|c|c|c}
 L'_{1_i} P_1 & \mathbb{O} & \mathbb{O} & \mathbb{O} & \mathbb{O} & \mathbb{O} \\
 \hline
 \mathbb{O} & c L_{2_i} K_j & -c X_2 L'_{1_i} & -c R'_j L'_{2_i} & \mathbb{O} & \mathbb{O} \\
 \hline
 \mathbb{O} & \mathbb{O} & \mathbb{O} & \mathbb{O} & -c X_2 L'_{1_i} & -c R'_j L'_{2_i}
 \end{array} \right] \\
 Q_{13_{ij}} = \left[\begin{array}{c|c|c}
 J_{1_i} & \mathbb{O} & \mathbb{O} \\
 \hline
 \mathbb{O} & J_{1_i} & J_{1_i} \\
 \hline
 \mathbb{O} & \mathbb{O} & \mathbb{O}
 \end{array} \right] \\
 Q_{14_{ij}} = \left[\begin{array}{c|c|c}
 \mathbb{O} & \mathbb{O} & \mathbb{O} \\
 \hline
 J_{2_i} & J_{2_i} & J_{2_i} \\
 \hline
 \mathbb{O} & \mathbb{O} & \mathbb{O}
 \end{array} \right]
 \end{array} \right. \quad (124)$$

La matrice de retour d'état non linéaire associée est donnée par :

$$\mathbb{K}_e = \sum_{j=1}^N \alpha_j K_{e_j} \quad \text{avec} \quad K_{e_j} = R_j X_2^{-1} \quad \forall j \in \{1, \dots, N\}. \quad (125)$$

et l'observateur non linéaire est donné par

$$\mathbf{V} = \sum_{i=1}^N \alpha_i V_i \quad \text{avec} \quad L_i = Y_i P_1^{-1} \quad \forall i \in \{1, \dots, N\}. \quad (126)$$

Démonstration :

Pour tout vecteur de coordonnées barycentriques $\theta_\alpha \in \Theta$, $\mathbf{Q} = Q(\theta_\alpha) = \sum_{i=1}^N \sum_{j=1}^N \alpha_i \alpha_j Q_{ij}$ est défini négatif puisque chaque α_i et chaque α_j sont positifs. Il vient alors :

$$\mathbf{Q} = \left[\begin{array}{c|c|c|c}
 \mathbf{H} & \mathbf{Q}_{12} & \mathbf{Q}_{13} & \mathbf{Q}_{13} \\
 \hline
 \mathbf{Q}'_{12} & -\mathbb{I} & \mathbb{O} & \mathbb{O} \\
 \hline
 \mathbf{Q}'_{13} & \mathbb{O} & -\gamma_1 \mathbb{I} & \mathbb{O} \\
 \hline
 \mathbf{Q}'_{14} & \mathbb{O} & \mathbb{O} & -\gamma_2 \mathbb{I}
 \end{array} \right] < 0. \quad (127)$$

En appliquant le lemme de Schur, ceci est équivalent à :

$$\mathbb{H} = \left[\begin{array}{c|c|c}
 \mathbb{H}_Y + \mathbb{H}'_Y - 2\alpha P_1 & -\mathbb{K}'_e \mathbb{B}' & \mathbb{O} \\
 \hline
 -\mathbb{B} \mathbb{K}_e & -c(\mathbb{H}_R + \mathbb{H}'_R) + (c^2 - r^2) X_2 & \mathbb{H}_R \\
 \hline
 \mathbb{O} & \mathbb{H}'_R & -X_2
 \end{array} \right] < 0. \quad (128)$$

avec :

$$\left\{ \begin{array}{l}
 \mathbb{H}_Y = P_1(\mathbf{A} + \mathbf{J}_1 \Delta_1 \mathbf{L}_1) - \mathbb{Y} \mathbf{C} \\
 \mathbb{H}_R = X_2(\mathbf{A} + \mathbf{J}_1 \Delta_1 \mathbf{L}_1) + X_2(\mathbf{B} + \mathbf{J}_2 \Delta_2 \mathbf{L}_2) \mathbb{K}_e \\
 \mathbb{Y} = P_1 \mathbf{V}
 \end{array} \right. \quad (129)$$

A ce stage le raisonnement est similaire à celui de la démonstration du théorème (5) en multipliant (128), à gauche et à droite, respectivement par S et S' , définies en (112). \square

3.3 \mathcal{D}_d -stabilisation par retour de sortie

Pour certains systèmes dont tous les états ne sont pas mesurables, il est bien sûr possible d'appliquer les techniques de \mathcal{D}_d -stabilisation par retour d'état reconstruit présentées dans le chapitre précédent. Toutefois, malgré tout l'intérêt que l'on peut porter à ce type de technique, le fait est que l'observateur alors employé, aussi performant soit-il, considère une erreur d'estimation, ce qui confère à la loi de commande un certain degré d'imprécision. On peut alors avoir recours à des techniques de commande qui ne nécessitent pas d'estimation de l'état : c'est le cas du retour de sortie. Ainsi, le problème posé ici, plus compliqué que le précédent, consiste en un placement de pôles à partir d'un nombre de grandeurs d'état inférieur à l'ordre du modèle. Plus précisément, il s'agit de développer une technique de placement de pôles, par retour statique de sortie, dans une région \mathcal{D} du plan complexe (ici le disque \mathcal{D}_d) et ce, pour le plus grand domaine d'incertitude possible. Comme dans les chapitres précédents, les modèles considérés sont BIV et la loi de commande présentée sera dite de \mathcal{D} -stabilisation **par retour statique de sortie**.

Les systèmes considérés dans ce chapitre sont modélisés comme en (130) en boucle ouverte :

$$\begin{cases} \dot{x}(t) = \mathbb{A}x(t) + \mathbb{B}u(t) \\ y(t) = \mathbb{C}x(t) \end{cases} \quad (130)$$

où les matrices d'état et d'entrée \mathbb{A} et \mathbb{B} , sont données en (75) et la matrice de sortie \mathbb{C} est une matrice BPV pouvant appartenir à un polytope différent de celui de \mathbb{A} et \mathbb{B} telle que :

$$\left\{ \mathbb{C} = C(\theta_\beta) = \sum_{j=1}^{N_2} \beta_j(\theta_\beta(t)) C_j \right. \quad (131)$$

Considérant ce modèle linéaire incertain et \mathcal{D}_d , un disque de centre $(c; 0)$ et de rayon r , notre objectif est alors de trouver une matrice statique $K_s \in \mathbb{R}^{p \times n}$ telle que :

$$\lambda_{i,j}(\mathbb{A}_S) \in \mathcal{D}_d, \{i, j\} \in \{(1, \dots, N_1) \times (1, \dots, N_2)\}, \forall \Delta_1, \forall \Delta_2. \quad (132)$$

avec

$$\begin{aligned} \mathbb{A}_S &= A(\theta_\alpha) + J_1(\theta_\alpha)\Delta_1 L_1(\theta_\alpha) + B(\theta_\alpha)K_s C(\theta_\beta) + J_2(\theta_\alpha)\Delta_2 L_2(\theta_\alpha)K_s C(\theta_\beta) \\ &= \mathbf{A} + \mathbf{J}_1 \Delta_1 \mathbf{L}_1 + \mathbf{B} K_s \mathbf{C} + \mathbf{J}_2 \Delta_2 \mathbf{L}_2 K_s \mathbf{C} \end{aligned} \quad (133)$$

Remarque 11 Les notations qui seront utilisées pour dissocier les matrices associées au cas non robotatif et robotatif sont toujours $\mathbf{A}(\bullet)$ et $\mathbb{A}(\bullet)$.

Aussi, lorsque les incertitudes structurées seront considérées nulles ($\Delta_1 = \Delta_2 = \mathbb{O}$), nous considérerons les matrices bouclées par retour d'état et de sortie :

$$\mathbf{A}_E = A(\theta_\alpha) + B(\theta_\alpha)K_e \quad (134)$$

$$\mathbf{A}_S = A(\theta_\alpha, \theta_\beta) + B(\theta_\alpha)K_s C(\theta_\beta) \quad (135)$$

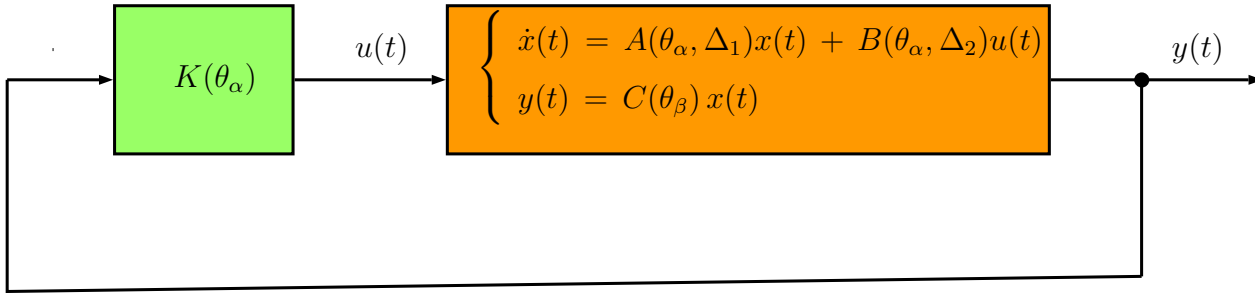


FIGURE 16 – Système bouclé par retour de sortie

Le schéma de principe du système bouclé par retour de sortie considéré dans ce travail est illustré figure 16.

Dans ce chapitre seront proposées deux approches de \mathcal{D}_d -stabilisation par retour statique de sortie :

- l’**approche Ks2E**, générant une matrice K_s , associée au retour statique de sortie, en résolvant, **en deux étapes**, un problème non convexe formulé par une contrainte \mathcal{LMI} . Afin de calculer la loi de commande maximisant, autant que faire se peut, la taille du domaine d’incertitude, les algorithmes génétiques seront à nouveau exploités ;
- l’**approche Ks1E**, générant une matrice K_s en résolvant, **en une seule étape**, une contrainte \mathcal{LMI} .

Comme dans le cas de la \mathcal{D}_d -stabilisation par retour d’état reconstruit présenté dans le chapitre précédent, nous présenterons le cas non roboratif (sans incertitude \mathcal{JL} -structurée) et le cas roboratif.

3.3.1 Approche K_S2E non roborative

Dans ce paragraphe, l’objectif est de calculer une loi de commande par retour statique de sortie. Les systèmes considérés ici sont modélisés dans l’espace d’état par le triplet $(\mathbf{A}; \mathbf{B}; \mathbf{C})$ et la région considérée est toujours le disque centré sur $(c; 0)$ et de rayon r . Nous cherchons donc à calculer une matrice K_s \mathcal{D}_d -stabilisant la matrice d’état du système bouclé défini en (130).

En d’autres termes, nous cherchons un ensemble de matrices de Lyapunov $\mathbf{X} = X(\theta_\alpha, \theta_\beta)$ vérifiant :

$$\mathbf{D}(\mathbf{A}_s, \mathbf{X}) = (c^2 - r^2)\mathbf{X} - c\mathbf{A}_s\mathbf{X} - c\mathbf{X}\mathbf{A}'_s + \mathbf{A}_s\mathbf{X}\mathbf{A}'_s < 0, \quad \forall \theta \in \Theta. \quad (136)$$

Inspiré du travail de [61], une solution conservative consiste à trouver \mathbf{X} vérifiant les deux conditions suivantes :

$$\mathbf{D}(\mathbf{A}_e, \mathbf{X}) < 0. \quad (137)$$

$$\mathbf{D}(\mathbf{A}_s, \mathbf{X}) < 0. \quad (138)$$

\mathbf{K}_e est une matrice associée à un retour d’état \mathcal{D}_d -stabilisant la matrice $\mathbf{A}_e = \mathbf{A} + \mathbf{B}\mathbf{K}_e$ et où $\mathbf{D}(\bullet)$ est définie comme en (136).

Une condition nécessaire et suffisante vérifiant les conditions (137) et (138) et permettant le calcul d’une matrice K_s qui \mathcal{D}_d -stabilise le modèle est maintenant présentée sous la forme du théorème

Remarque 12 Comme évoqué à plusieurs reprises, la région \mathcal{D} est restreinte à un disque. Aussi, par la suite, le terme \mathcal{D}_d -stabilité sera préféré à celui de \mathcal{D} -stabilité (d pour disque).

Théorème 7 Soient un disque \mathcal{D}_d de centre $(c; 0)$ et de rayon r , et un modèle incertain en boucle ouverte défini en (130) et (131). Soit également une matrice \mathbf{K}_e associée à un retour d'état telle que $\mathbf{A}_e = \mathbf{A} + \mathbf{B}\mathbf{K}_e$ est \mathcal{D}_d -stable. Il existe une matrice de retour de sortie statique K_s telle que la matrice d'état incertaine du système en boucle fermée \mathbf{A}_s définie en (133) est \mathcal{D}_d -stable pour n'importe quel $\theta_\alpha \in \Theta_\alpha$ et n'importe quel $\theta_\beta \in \Theta_\beta$ s'il existe $N_1 \times N_2$ matrices SDP $X_{ij} \in \mathbb{R}^{n \times n}$, $\{i, j\} = \{(1, \dots, N_1) \times (1, \dots, N_2)\}$ ainsi qu'une matrice non singulière $G \in \mathbb{R}^{n \times n}$, une matrice $F \in \mathbb{R}^{(2n+m) \times n}$ et une matrice $H \in \mathbb{R}^{m \times p}$, minimisant Υ défini en (50), telles que :

$$H_i = \left[\begin{array}{c|c|c} (c^2 - r^2)X_{ij} & -cX_{ij} & \mathbb{O} \\ \hline -cX_{ij} & X_{ij} & \mathbb{O} \\ \hline \mathbb{O} & \mathbb{O} & \mathbb{O} \end{array} \right] + \mathcal{H} \left\{ F \left[\begin{array}{c|c} \mathbb{I}_d \otimes A_{e_i} & -\mathbb{I}_n \\ \hline B_i \end{array} \right] \right\} + \mathcal{H} \left\{ \left[\begin{array}{c} \mathbb{O} \\ \mathbb{O} \\ \mathbb{I}_m \end{array} \right] G \left[\begin{array}{c|c|c} -K_e & \mathbb{O} & -\mathbb{I}_m \end{array} \right] \right\} + \mathcal{H} \left\{ \left[\begin{array}{c} \mathbb{O} \\ \mathbb{O} \\ \mathbb{I}_m \end{array} \right] H \left[\begin{array}{c|c|c} C_j & \mathbb{O} & \mathbb{O} \end{array} \right] \right\} \prec 0. \quad (139)$$

Le retour statique de sortie est alors associé à la matrice

$$K_s = G^{-1}H. \quad (140)$$

Démonstration :

Une démonstration plus générale est proposée dans le prochain paragraphe concernant, en plus de la structure bi-polytopique, l'incertitude \mathcal{JL} -structurée.

Il est important de souligner que les matrices \mathbf{A}_e et \mathbf{A}_s "partagent" ici le même ensemble de matrices de Lyapunov $\mathbf{X} = X(\theta_\alpha, \theta_\beta)$. C'est le principe même de l'idée proposée dans [72, 14], et bien que cette contrainte soit conservative, elle permet, en vérifiant la même propriété de \mathcal{D}_d -stabilité pour \mathbf{A}_e et \mathbf{A}_s , de contourner le problème \mathcal{BML} d'origine. En effet, si le retour d'état associé à la matrice K_e qui \mathcal{D}_d -stabilise le système n'est pas initialement calculé, la condition (139) correspond à une \mathcal{BML} . La matrice K_e peut donc être considérée comme une initialisation de la technique de calcul de loi de commande par retour statique de sortie présentée dans ce paragraphe. Cette "étape d'initialisation" est très importante pour cette technique car parmi l'infinité de matrices K_e qui \mathcal{D}_d stabilisent le modèle, certaines peuvent ne pas aboutir à un retour statique de sortie vérifiant la même propriété.

Comme pour la démonstration, l'heuristique de résolution qui utilise les algorithmes génétiques est donné dans le paragraphe suivant où le cas roboratif, plus général que celui-ci, est considéré.

3.3.2 Approche $K_S 2E$ roborative

La technique présentée dans la partie précédente est maintenant étendue au cas des modèles BIIV. La matrice d'état incertaine du système bouclé est celle définie en (133). L'objectif est de calculer la matrice K_s qui confère au domaine d'incertitude la plus grande taille possible, *i.e.* qui conduit à une borne ρ° la plus grande possible. Il s'agit donc d'une loi de commande roborative.

Pour ce faire, l'idée présentée dans la partie précédente, consistant à trouver un retour d'état et un retour de sortie qui vérifient la même propriété par le même ensemble de matrice de Lyapunov, est toujours exploitée. Ceci est vérifiée s'il existe une solution au système \mathcal{LMI} suivant $\forall \{i, j\} \in \{1, \dots, N_1\} \times \{1, \dots, N_2\}$ où N_1 et N_2 sont respectivement le nombre de sommets des polytopes Θ_α et Θ_β :

$$\mathbf{D}(\mathbb{A}_e, \mathbb{X}) \prec 0 . \quad (141)$$

$$\mathbf{D}(\mathbb{A}_s, \mathbb{X}) \prec 0 . \quad (142)$$

avec $\mathbf{D}(\bullet)$ définie comme en (136) et $\mathbb{X} = \sum_{i=1}^{N_1} \sum_{j=1}^{N_2} \alpha_i \alpha_j X_{ij}$.

Une condition suffisante d'existence d'une telle solution est maintenant proposée :

Théorème 8 [97] *Les deux conditions du système \mathcal{LMI} (141)-(142) sont vérifiées s'il existe $N_1 \times N_2$ matrices HDP $X_{ij} \in \mathbb{R}^{n \times n}$, une matrice non singulière $G \in \mathbb{R}^{m \times m}$ ainsi que les matrices $F = [F_1 F_2 F_3]' \in \mathbb{R}^{d(2n+m) \times dn}$ et $H \in \mathbb{R}^{m \times p}$, minimisant Υ défini en (50), telle que la \mathcal{LMI} telles que :*

$$H_{ij} = \begin{bmatrix} (c^2 - r^2)X_{ij} & -cX_{ij} & \mathbb{O} & \mathbb{O} & \mathbb{O} & L'_{1i} & L'_{2i} \\ -cX_{ij} & X_{ij} & \mathbb{O} & \mathbb{O} & \mathbb{O} & \mathbb{O} & \mathbb{O} \\ \mathbb{O} & \mathbb{O} & \mathbb{O} & \mathbb{O} & \mathbb{O} & \mathbb{O} & \mathbb{O} \\ \mathbb{O} & \mathbb{O} & \mathbb{O} & \mathbb{O} & \mathbb{O} & \mathbb{O} & \mathbb{O} \\ \mathbb{O} & \mathbb{O} & \mathbb{O} & -\mathbb{I}_{q_1} & \mathbb{O} & \mathbb{O} & \mathbb{O} \\ \mathbb{O} & \mathbb{O} & \mathbb{O} & \mathbb{O} & -\mathbb{I}_{q_2} & \mathbb{O} & \mathbb{O} \\ L_{1i} & \mathbb{O} & \mathbb{O} & \mathbb{O} & \mathbb{O} & -\gamma_1 \mathbb{I}_{r_1} & \mathbb{O} \\ L_{2i} & \mathbb{O} & \mathbb{O} & \mathbb{O} & \mathbb{O} & \mathbb{O} & -\gamma_2 \mathbb{I}_{r_2} \end{bmatrix} + \mathcal{H} \left\{ \begin{bmatrix} F_1 \\ F_2 \\ F_3 \\ \mathbb{O} \\ \mathbb{O} \\ \mathbb{O} \\ \mathbb{O} \end{bmatrix} \left[A_{e_i} \mid -\mathbb{I}_n \mid B_i \mid J_{1i} \mid J_{2i} \mid \mathbb{O} \mid \mathbb{O} \right] \right\}$$

$$\begin{aligned}
 & + \mathcal{H} \left\{ \begin{array}{c} \left[\begin{array}{c} \mathbb{O} \\ \hline \mathbb{O} \\ \hline \mathbb{I}_m \\ \hline \mathbb{O} \\ \hline \mathbb{O} \\ \hline \mathbb{O} \\ \hline \mathbb{O} \end{array} \right] \mathbb{I}_d \otimes G \left[\begin{array}{c} -K_e \mid \mathbb{O} \mid -\mathbb{I}_{dm} \mid \mathbb{O} \mid \mathbb{O} \mid \mathbb{O} \mid \mathbb{O} \end{array} \right] \end{array} \right\} \\
 & + \mathcal{H} \left\{ \begin{array}{c} \left[\begin{array}{c} \mathbb{O} \\ \hline \mathbb{O} \\ \hline \mathbb{I}_{dm} \\ \hline \mathbb{O} \\ \hline \mathbb{O} \\ \hline \mathbb{O} \\ \hline \mathbb{O} \end{array} \right] \mathbb{I}_d \otimes H \left[\begin{array}{c} \mathbb{I}_d \otimes C_j \mid \mathbb{O} \mid \mathbb{O} \mid \mathbb{O} \mid \mathbb{O} \mid \mathbb{O} \mid \mathbb{O} \end{array} \right] \end{array} \right\} \prec 0 \quad (143)
 \end{aligned}$$

est vérifiée pour un retour d'état donné associé à la matrice K_e \mathcal{D}_d -stabilisant la paire (\mathbf{A}, \mathbf{B}) . Une matrice de retour de sortie est alors donnée par la relation :

$$K_s = G^{-1}H \quad (144)$$

Démonstration :

Pour tout vecteur de coordonnées barycentriques $\theta_\alpha \in \Theta_\alpha$ et $\theta_\beta \in \Theta_\beta$, considérons la combinaison convexe

$$\mathbb{H}(\mathbb{X}, F, G, H) = \sum_{i=1}^{N_1} \sum_{j=1}^{N_2} \alpha_i \alpha_j H_{ij}$$

où la matrice SDP \mathbb{X} est définie par :

$$\mathbb{X} = \sum_{i=1}^{N_1} \sum_{j=1}^{N_2} \alpha_i \alpha_j X_{ij} . \quad (145)$$

Puisque tous les α_i et les α_j sont positifs, il vient :

$$\mathbb{H}(\mathbb{X}, F, G, H) \prec 0 . \quad (146)$$

Définissons la matrice $S = KC - K_e$, la condition (143) devient avec (144) :

$$\mathbb{H}(\mathbb{X}, F, G, H) = \left[\begin{array}{c|c|c|c|c|c|c} (c^2 - r^2)\mathbb{X} & -c\mathbb{X} & \mathbb{O} & \mathbb{O} & \mathbb{O} & \mathbf{L}'_1 & \mathbf{L}'_2 \\ \hline -c\mathbb{X} & \mathbb{X} & \mathbb{O} & \mathbb{O} & \mathbb{O} & \mathbb{O} & \mathbb{O} \\ \hline \mathbb{O} & \mathbb{O} & G + G' & \mathbb{O} & \mathbb{O} & \mathbb{O} & \mathbb{O} \\ \hline \mathbb{O} & \mathbb{O} & \mathbb{O} & \mathbb{O} & \mathbb{O} & \mathbb{O} & \mathbb{O} \\ \hline \mathbb{O} & \mathbb{O} & \mathbb{O} & -\mathbb{I}_{q_1} & \mathbb{O} & \mathbb{O} & \mathbb{O} \\ \hline \mathbb{O} & \mathbb{O} & \mathbb{O} & \mathbb{O} & -\mathbb{I}_{q_2} & \mathbb{O} & \mathbb{O} \\ \hline \mathbf{L}_1 & \mathbb{O} & \mathbb{O} & \mathbb{O} & \mathbb{O} & -\gamma_1 \mathbb{I}_{r_1} & \mathbb{O} \\ \hline \mathbf{L}_2 & \mathbb{O} & \mathbb{O} & \mathbb{O} & \mathbb{O} & \mathbb{O} & -\gamma_2 \mathbb{I}_{r_2} \end{array} \right] \\
 + \mathcal{H} \left\{ \left[\begin{array}{c} \frac{F_1}{F_2} \\ \frac{F_3}{\mathbb{O}} \\ \mathbb{O} \\ \mathbb{O} \\ \mathbb{O} \\ \mathbb{O} \end{array} \right] \left[\mathbf{A}_e \mid -\mathbb{I}_n \mid \mathbf{B} \mid \mathbf{J}_1 \mid \mathbf{J}_2 \mid \mathbb{O} \mid \mathbb{O} \right] \right\} \prec 0. \quad (147)$$

Puisque $\gamma_1 \succ 0$ et $\gamma_2 \succ 0$, appliquer deux fois le lemme Schur à (147) conduit à :

$$\mathbb{H}(\mathbb{X}, F, G, H) = \left[\begin{array}{c|c|c} (c^2 - r^2)\mathbb{X} & -c\mathbb{X} & S'G' \\ \hline -c\mathbb{X} & \mathbb{X} & \mathbb{O} \\ \hline GS & \mathbb{O} & -(G + G') \end{array} \right] + \mathcal{H} \left\{ \left[\begin{array}{c} \frac{F_1}{F_2} \\ \frac{F_3}{\mathbb{O}} \end{array} \right] \left[\mathbf{A}_e \mid -\mathbb{I}_n \mid \mathbf{B} \right] \right\} \\
 + \left[\begin{array}{c} \frac{\rho_1 \mathbf{L}'_1}{\mathbb{O}} \\ \mathbb{O} \\ \mathbb{O} \end{array} \right] \left[\rho_1 \mathbf{L}_1 \mid \mathbb{O} \mid \mathbb{O} \right] + \left[\begin{array}{c} \frac{F_1 \mathbf{J}_1}{F_2 \mathbf{J}_1} \\ \frac{F_3 \mathbf{J}_1}{F_3 \mathbf{J}_1} \end{array} \right] \left[\mathbf{J}'_1 F'_1 \mid \mathbf{J}'_1 F'_2 \mid \mathbf{J}'_1 F'_3 \right] \\
 + \left[\begin{array}{c} \frac{\rho_2 \mathbf{L}'_2}{\mathbb{O}} \\ \mathbb{O} \\ \mathbb{O} \end{array} \right] \left[\rho_2 \mathbf{L}_2 \mid \mathbb{O} \mid \mathbb{O} \right] + \left[\begin{array}{c} \frac{F_1 \mathbf{J}_2}{F_2 \mathbf{J}_2} \\ \frac{F_3 \mathbf{J}_2}{F_3 \mathbf{J}_2} \end{array} \right] \left[\mathbf{J}'_2 F'_1 \mid \mathbf{J}'_2 F'_2 \mid \mathbf{J}'_2 F'_3 \right] \prec 0. \quad (148)$$

D'après le lemme de [120], il existe une matrice $\tilde{\delta}_1$ vérifiant $\tilde{\delta}'_1 \tilde{\delta}_1 \preceq \mathbb{I}_{r_1}$ et une matrice $\tilde{\delta}_2$ vérifiant $\tilde{\delta}'_2 \tilde{\delta}_2 \preceq \mathbb{I}_{r_2}$ telles que :

$$\begin{aligned} \mathbb{H}(\mathbb{X}, F, G, H) &= \left[\begin{array}{c|c|c} (c^2 - r^2)\mathbb{X} & -c\mathbb{X} & S'G' \\ \hline -c\mathbb{X} & \mathbb{X} & \mathbb{O} \\ \hline GS & \mathbb{O} & -(G + G') \end{array} \right] \\ + \mathcal{H} &\left\{ \left[\begin{array}{c} F_1 \\ F_2 \\ F_3 \end{array} \right] \left[\mathbf{A}_e + \mathbf{J}_1 \rho_1 \tilde{\delta}_1 \mathbf{L}_1 + \mathbf{J}_2 \rho_2 \tilde{\delta}_2 \mathbf{L}_2 \mid -\mathbb{I}_n \mid \mathbf{B} \right] \right\} \prec 0. \end{aligned} \quad (149)$$

En posant $\delta_1 = \rho_1 \tilde{\delta}_1$ et $\delta_2 = \rho_2 \tilde{\delta}_2$, il vient :

$$\begin{aligned} \mathbb{H}(\mathbb{X}, F, G, H) &= \left[\begin{array}{c|c|c} (c^2 - r^2)\mathbb{X} & -c\mathbb{X} & S'G' \\ \hline -c\mathbb{X} & \mathbb{X} & \mathbb{O} \\ \hline GS & \mathbb{O} & -(G + G') \end{array} \right] \\ + \mathcal{H} &\left\{ \left[\begin{array}{c} F_1 \\ F_2 \\ F_3 \end{array} \right] \left[\mathbb{A}_e \mid -\mathbb{I}_n \mid \mathbf{B} \right] \right\} \prec 0. \end{aligned} \quad (150)$$

Le noyau à gauche de $\left[\mathbb{A}_e \mid -\mathbb{I}_{dn} \mid \mathbb{I}_d \otimes \mathbf{B} \right]$ peut être engendré par les colonnes de la matrice :

$$\mathcal{N} = \left[\begin{array}{c|c|c} \mathbb{I} & \mathbb{A}_e & \mathbb{O} \\ \hline \mathbb{O} & \mathbf{B} & \mathbb{I} \end{array} \right] \quad (151)$$

L'inégalité (150) est alors équivalente à :

$$\begin{aligned} \tilde{\mathbb{H}}(\mathbb{X}, F, G, H) &= \mathcal{N} \left[\begin{array}{c|c|c} (c^2 - r^2)\mathbb{X} & -c\mathbb{X} & S'G' \\ \hline -c\mathbb{X} & \mathbb{X} & \mathbb{O} \\ \hline GS & \mathbb{O} & -(G + G') \end{array} \right] \mathcal{N}' = \\ &\left[\begin{array}{c|c} \mathbf{D}(\mathbb{A}_e, \mathbb{X}) & -c\mathbb{X}\mathbf{B}' + \mathbb{A}_e\mathbb{X}\mathbf{B}' \\ \hline -c\mathbf{B}\mathbb{X} + \mathbf{B}\mathbb{X}\mathbb{A}'_e & \mathbf{B}\mathbf{X}\mathbf{B}' \end{array} \right] + \left[\begin{array}{c|c} \mathbb{O} & S'G' \\ \hline GS & -(G + G') \end{array} \right] \end{aligned} \quad (152)$$

Considérons les matrices

$$\mathcal{M}_u = \left[\mathbb{I}_n \mid \mathbb{O} \right] \quad \text{et} \quad \mathcal{M}_v = \left[\mathbb{I}_n \mid S' \right]'. \quad (153)$$

Le noyau à droite de \mathcal{M}_u et le noyau à gauche de \mathcal{M}_v peuvent être respectivement engendrés par les colonnes des matrices suivantes :

$$U = \begin{bmatrix} \mathbb{O} \\ \mathbb{I}_m \end{bmatrix} \quad \text{et} \quad V = \left[S \mid -\mathbb{I}_m \right]. \quad (154)$$

Il en résulte que

$$\mathcal{M}_u U = \mathbb{O} \quad \text{et} \quad V \mathcal{M}_v = \mathbb{O}.$$

On constate alors que

$$\Psi + \mathcal{H}(UGV) \prec 0 \quad (155)$$

avec

$$\Psi = \left[\begin{array}{c|c} D(\mathbb{A}_e, \mathbb{X}) & -c\mathbb{X}\mathbb{B}' + \mathbb{A}_e\mathbb{X}\mathbb{B}' \\ \hline -c\mathbb{B}\mathbb{X} + \mathbb{B}\mathbb{X}\mathbb{A}'_e & \mathbb{B}\mathbb{X}\mathbb{B}' \end{array} \right] \quad (156)$$

correspond à la condition (143).

Puis, par une simple manipulation algébrique, on montre que

$$\mathcal{M}_u \Psi \mathcal{M}'_u = D(\mathbb{A}_e, \mathbb{X}) \quad \text{et} \quad \mathcal{M}'_v \Psi \mathcal{M}_v = D(\mathbb{A}_s, \mathbb{X}). \quad (157)$$

Il paraît donc clair que, d'après le lemme d'élimination des matrices [83]. Le système \mathcal{LMI} (141)-(142) est équivalent à la condition (143). \square

Heuristique de résolution :

Comme nous l'avons déjà souligné, la technique présentée dans les paragraphes précédents nécessite une phase d'initialisation consistant à calculer une matrice de retour d'état K_e . On peut donc parler de "bonnes initialisations" et de "mauvaises initialisations" suivant la robustesse conférée au système par la matrice K_e . Malheureusement, il n'existe pas de méthode efficace permettant de déterminer au préalable une "bonne initialisation" K_e au sens de la borne, encore moins "la meilleure".

La méthode de résolution proposée ici est la suivante : plusieurs matrices de retour d'état K_e , chacune permettant **ou pas** d'obtenir une matrice K_s , sont générées. Ces matrices K_e sont alors intégrées dans un algorithme génétique, de manière à améliorer de génération en génération le critère de robustesse pour finalement obtenir la loi de commande *a priori* la plus robuste possible au sens du critère.

Les différentes étapes de cette heuristique de résolution sont schématisées sur la figure 17 et commentées par la suite.

ETAPE 1. Il convient dans un premier temps de préciser les performances nominales et robustes souhaitées en spécifiant :

- le spectre nominal auto-conjugué (*i.e.* $\lambda_{i_0}, \forall i \in \{1, \dots, n\}$);
- la région \mathcal{D}_d de robustesse qui doit bien sûr strictement contenir les régions de tolérances.

Il est également nécessaire d'initialiser l'algorithme en générant $p\bar{o}p$ ensembles I^{pop} , chacun de ces ensembles étant constitué des paramètres c^{pop} et r^{pop} correspondant au centre et au rayon d'une région $\mathcal{D}_d^{pop} \in \mathcal{D}_d$ dont les valeurs sont attribuées de manière aléatoire.

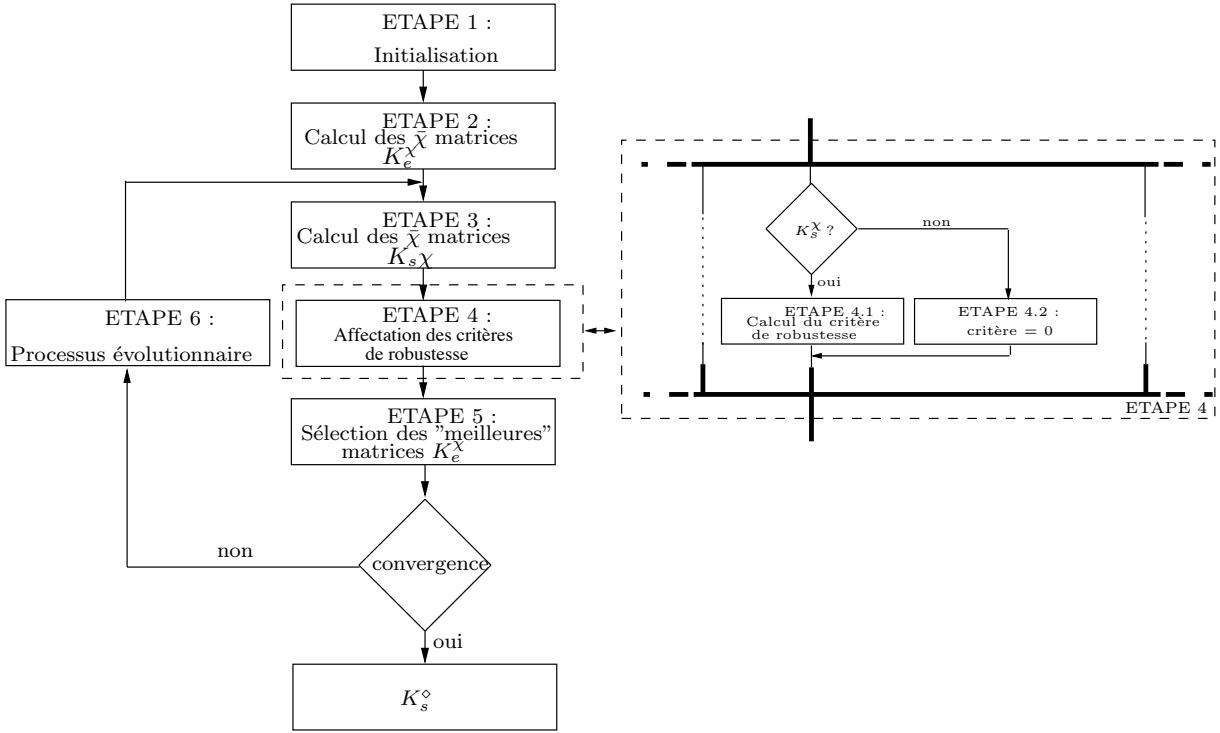


FIGURE 17 – Heuristique de résolution

ETAPPE 2. Pour chacun des pop ensembles I^{pop} générés est alors calculée une matrice K_e^{pop} , associée au retour statique d'état, en résolvant les contraintes \mathcal{LMI} définies par (80).

ETAPES 3 et 4 : Elles sont réalisées grâce à l'outil présenté par le théorème 8. Une loi de commande robuste par retour statique de sortie est calculée, **si possible**, pour chaque matrice K_e obtenue au préalable en résolvant le problème d'optimisation suivant :

$$\max_{X_i, F, G, H} \rho^{pop} \quad \forall pop \in \{1, \dots, p\bar{op}\} \quad \text{avec} \quad \rho^{pop} = \gamma_1^{pop-\frac{1}{2}} + \gamma_2^{pop-\frac{1}{2}} \quad (158)$$

sous la contrainte \mathcal{LMI} (143).

Remarque 13 Sur la figure 17, l'étape 4 est plus amplement détaillée. On s'aperçoit alors que, dans le cas où la condition \mathcal{LMI} (143) n'est pas vérifiée (i.e. on ne peut pas obtenir de matrice K_s), le critère de robustesse est imposé nul ($\rho^x = 0$).

ETAPPE 5 : On sélectionne les matrices K_e correspondant aux plus grandes bornes de robustesse.

TEST : On peut ensuite définir un critère de convergence qui, s'il est satisfait, conduit à l'arrêt du processus et indique alors la matrice K_s a priori la meilleure au sens du critère de robustesse. Si ce critère n'est pas satisfait, les matrices K_e sélectionnées sont ensuite utilisées pour l'itération suivante.

ETAPPE 6 : Le processus évolutif utilisé repose toujours sur le principe des algorithmes génétiques. Il consiste donc à reconstruire la population à partir des individus sélectionnés lors de l'étape 5 (donc les meilleurs). Ces opérateurs de croisement et de mutation ont été décrits dans le paragraphe 2.3.2.

3.3.3 Approche K_S1E roborative

Comme cela a été évoqué dans le paragraphe précédent, les techniques de commande par retour de sortie émanent de la résolution d'un système à inégalités matricielles non linéaires. D'un point de vue numérique, ces problèmes appartiennent à la classe des problèmes \mathcal{NP} -difficiles et sont, par conséquent, délicats à résoudre. En considérant que le même ensemble de matrices de Lyapunov puisse garantir la \mathcal{D} -stabilité d'un modèle LPV, bouclé par un retour d'état d'une part, et par un retour de sortie d'autre part, il est alors possible de générer une solution au système à inégalités matricielles non linéaires en l'initialisant par une matrice K_e , associée au retour d'état. La loi de commande par retour de sortie est alors obtenue en deux étapes et c'est ce dont il était question dans le précédent paragraphe.

Cette approche est intéressante mais nécessite d'avoir recours à des techniques d'optimisation itérative telles que les algorithmes génétiques par exemple, pas très simple à implémenter et souvent coûteux en temps de calcul. Dans ce paragraphe, nous proposons une approche générant une matrice K_s associée à un retour statique de sortie en une seule étape, s'affranchissant ainsi de toute étape d'initialisation et ne considérant donc pas d'algorithme génétique.

Cette approche s'applique au cas des systèmes incertains tels que modélisés par (130) et (131). Toutefois, il est ici supposé que la matrice de sortie est constante, à savoir $\mathbf{C} = C$. Le modèle incertain se différencie donc du modèle (133) et prend ainsi la forme suivante :

$$\begin{aligned} \mathbb{A}_S &= A(\theta_\alpha) + J_1(\theta_\alpha)\Delta_1 L_1(\theta_\alpha) + B(\theta_\alpha)K_s C + J_2(\theta_\alpha)\Delta_2 L_2(\theta_\alpha)K_s C \\ &= \mathbf{A} + \mathbf{J}_1\Delta_1\mathbf{L}_1 + \mathbf{B}K_s C + \mathbf{J}_2\Delta_2\mathbf{L}_2K_s C \end{aligned} \quad (159)$$

D'autre part, le retour de sortie sous-entend qu'une partie du vecteur d'état n'est pas accessible à la mesure. Afin que l'approche K_S1E puisse s'appliquer telle que présentée dans la théorème 9, il convient au préalable d'avoir recours à une légère manipulation du modèle d'état. En effet, nous nous arrangerons à ce que les paramètres d'état non mesurables correspondent aux premiers paramètres du vecteur d'état $x(t)$.

Par exemple, considérons une système d'ordre 3, avec une entrée et deux sorties modélisé par (160).

$$\left\{ \begin{array}{l} \dot{x}(t) = \begin{bmatrix} a_{11} & a_{12} & a_{13} \\ a_{21} & a_{22} & a_{23} \\ a_{31} & a_{32} & a_{33} \end{bmatrix} x(t) + \begin{bmatrix} b_1 \\ b_2 \\ b_3 \end{bmatrix} u(t) \\ y(t) = \begin{bmatrix} c_{11} & 0 & c_{13} \\ c_{31} & 0 & c_{33} \end{bmatrix} x(t) \end{array} \right. \quad (160)$$

alors le modèle à considérer pour appliquer l'approche K_S1E est celui de l'expression (161).

$$\left\{ \begin{array}{l} \dot{\tilde{x}}(t) = \begin{bmatrix} a_{22} & a_{21} & a_{23} \\ a_{12} & a_{11} & a_{13} \\ a_{32} & a_{31} & a_{33} \end{bmatrix} \tilde{x}(t) + \begin{bmatrix} b_2 \\ b_1 \\ b_3 \end{bmatrix} u(t) \\ y(t) = \begin{bmatrix} 0 & c_{11} & c_{13} \\ 0 & c_{31} & c_{33} \end{bmatrix} \tilde{x}(t) \end{array} \right. \quad (161)$$

Finalement, dans le cadre de cette technique, nous supposons que le rang de la matrice C est égale à p .

Théorème 9 Soient un disque \mathcal{D}_d de centre $(c; 0)$ et de rayon r , et un modèle incertain en boucle ouverte défini en (130) et (131). Il existe une matrice de retour de sortie statique K_s telle que la matrice d'état incertaine du système en boucle fermée \mathbb{A}_s définie en (133) est \mathcal{D}_d -stable pour n'importe quel $\theta_\alpha \in \Theta_\alpha$ s'il existe N matrices SDP $X_i \in \mathbb{R}^{n \times n}$, $i = \{1, \dots, N\}$ ainsi qu'une matrice non singulière $G_2 \in \mathbb{R}^{p \times p}$, $G_1 \in \mathbb{R}^{(n-p) \times (n-p)}$ et une matrice $R \in \mathbb{R}^{m \times p}$, minimisant Υ défini en (50), telles que :

$$H_i = \left[\begin{array}{c|c|c|c|c|c} -r^2 X_i & -c\Lambda + A_i \Lambda + B_i \Xi & \mathbb{O} & \mathbb{O} & J_{1_i} & J_{2_i} \\ \hline (\bullet)' & X_i - \Lambda - \Lambda' & \Lambda' L'_{1_i} & G' L'_{2_i} & \mathbb{O} & \mathbb{O} \\ \hline \mathbb{O} & L_{1_i} \Lambda & -\mathbb{I}_{r_1} & \mathbb{O} & \mathbb{O} & \mathbb{O} \\ \hline \mathbb{O} & L_{2_i} \Lambda & \mathbb{O} & -\mathbb{I}_{r_2} & \mathbb{O} & \mathbb{O} \\ \hline J'_{1_i} & \mathbb{O} & \mathbb{O} & \mathbb{O} & -\gamma_1 \mathbb{I}_{q_1} & \mathbb{O} \\ \hline J'_{2_i} & \mathbb{O} & \mathbb{O}' & \mathbb{O} & \mathbb{O} & -\gamma_2 \mathbb{I}_{q_2} \end{array} \right] < 0 \quad \forall i \in \{1, \dots, N\} \quad (162)$$

avec $\gamma_1 = \rho_1^{-2}$ et $\gamma_2 = \rho_2^{-2}$.

où Λ et Ξ sont définis en (163)

$$\left\{ \begin{array}{l} \Lambda = \begin{bmatrix} G_1 & \mathbb{O} \\ \mathbb{O} & G_2 \end{bmatrix}, G_1 \in \mathbb{R}^{(n-p) \times (n-p)}, G_2 \in \mathbb{R}^{p \times p} \\ \Xi = \begin{bmatrix} \mathbb{O} & R \end{bmatrix}, R \in \mathbb{R}^{m \times p} \end{array} \right. \quad (163)$$

La matrice de retour de sortie statique associée est donnée par :

$$K_s = R G_2^{-1} \tilde{C}^+ \quad (164)$$

où \tilde{C}^+ est la pseudo-inverse de la matrice C privée de ses colonnes nulles.

Démonstration :

Le début de la démonstration est similaire à celui du théorème 3 et l'on arrive de ce fait à démontrer que la matrice $K = \Xi\Lambda^{-1}$ \mathcal{D}_d -stabilise la paire (\mathbb{A}, \mathbb{B}) et que la matrice $\tilde{K} = RG_2^{-1}$ \mathcal{D}_d -stabilise le triplet $(\mathbb{A}, \mathbb{B}, \mathbb{I}_p)$. Par conséquence, il vient que la matrice $K_s = RG_2^{-1}\tilde{C}^+$ \mathcal{D}_d -stabilise le triplet $(\mathbb{A}, \mathbb{B}, C)$. \square .

3.3.4 \mathcal{D}_d -stabilisation par retour de sortie avec suivi de référence

D'une façon générale, nous avons présenté dans cette section des outils de commande dédiés à des systèmes modélisés sous forme BIIV tels que :

$$\begin{cases} \dot{x}(t) = A(\theta_\alpha, \Delta_1)x(t) + B(\theta_\alpha, \Delta_2)u(t) \\ y(t) = Cx(t) \end{cases} \quad (165)$$

Le terme θ_α indique une incertitude polytopique prenant en considération l'aspect non linéaire du système et plus spécifiquement la variation dans le temps de certains paramètres de la matrice d'état et/ou d'entrée, ces paramètres pouvant correspondre à tout ou partie de l'état $x(t)$.

Les termes Δ_1 et Δ_2 représentent des incertitudes bornées en norme de type \mathcal{JL} -structurées.

Remarque 14 *Le modèle proposé en (130) permet également de considérer une incertitude bipolytopique dans le cas où il existe deux dynamiques distinctes concernant les variations paramétriques (une dynamique plus lente que l'autre). On introduit alors deux structures polytopiques, représentées par θ_α et θ_β dans le modèle.*

De la même façon, le modèle permet de considérer plusieurs incertitudes bornées en norme et peut ne pas se limiter, par conséquence, à deux seules incertitudes Δ_1 et Δ_2 .

La loi de commande appliquée au système modélisé par la représentation (165) est alors :

$$u(t) = Q(K(t), L(t))y(t) \quad (166)$$

où $Q(K(t), L(t))$ est associée à la loi de commande. Elle peut nécessiter un observateur associé à la matrice L lorsque les états non accessibles à la mesure sont reconstruits. Elle peut également résulter d'une combinaison convexe de plusieurs matrices Q_i et dépendre des paramètres variants dans le temps telle que $Q = \sum_{i=1}^N \alpha_i(t) Q_i$. La structure du modèle en boucle fermée considérant ce type de commande est illustrée par la figure 18.

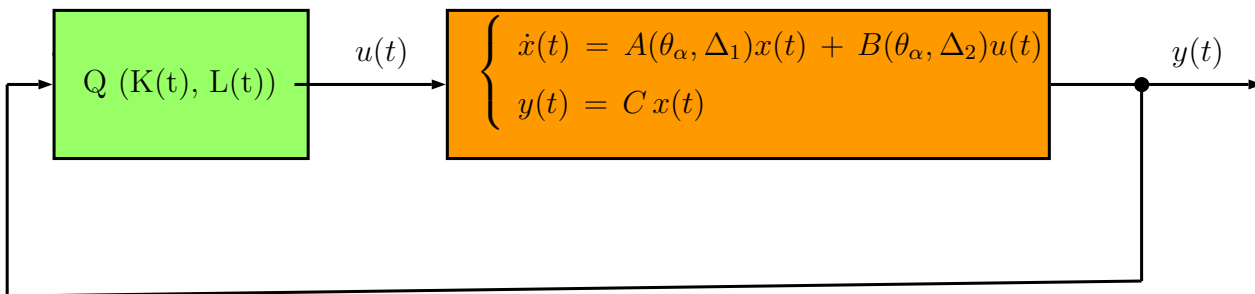


FIGURE 18 – Système bouclé sans suivi de référence

Dans le cadre d'un problème de commande par suivi de référence, la loi de commande peut prendre la forme :

$$u(t) = Q(K(t), L(t)) \left[y(t) - \int (y_{ref}(t) - y(t)) \right] \quad (167)$$

Cette nouvelle structure de commande est illustrée figure 19.

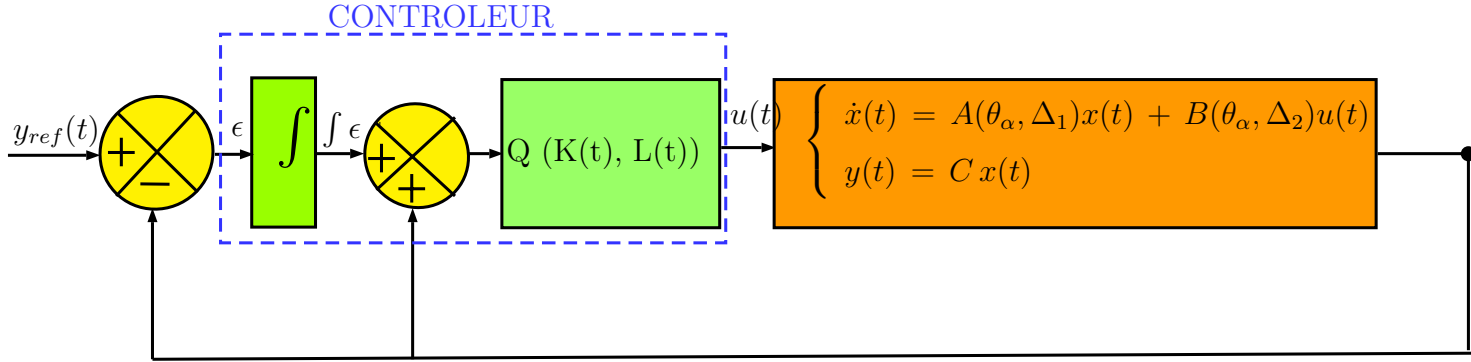


FIGURE 19 – Système bouclé avec suivi de référence

La sortie de l'intégrateur, c'est-à-dire l'intégrale de l'erreur de poursuite $\int \epsilon$, est considérée comme un nouveau paramètre d'état. A partir de là, nous définissons le vecteur d'état augmenté $\hat{x}(t)$ tel que :

$$\hat{x}(t) = \begin{bmatrix} x(t) & \int \epsilon \end{bmatrix}' \quad (168)$$

En considérant (168) et (165), le modèle d'état augmenté devient alors :

$$\begin{cases} \dot{\hat{x}}(t) = \begin{bmatrix} A(\theta_\alpha, \Delta_1) & \mathbb{O} \\ -C & \mathbb{O} \end{bmatrix} \begin{bmatrix} x(t) \\ \int \epsilon \end{bmatrix} + \begin{bmatrix} B(\theta_\alpha, \Delta_2) \\ \mathbb{O} \end{bmatrix} u(t) + \begin{bmatrix} \mathbb{O} \\ \mathbb{I} \end{bmatrix} y_{ref}(t) \\ y(t) = \begin{bmatrix} C & \mathbb{O} \\ \mathbb{O} & \mathbb{I} \end{bmatrix} \begin{bmatrix} x(t) \\ \int \epsilon \end{bmatrix} \end{cases} \quad (169)$$

En posant

$$\begin{cases} \hat{\mathbb{A}} = \begin{bmatrix} A(\theta_\alpha, \Delta_1) & \mathbb{O} \\ -C & \mathbb{O} \end{bmatrix} \\ \hat{\mathbb{B}} = \begin{bmatrix} B(\theta_\alpha, \Delta_2) \\ \mathbb{O} \end{bmatrix} \\ \hat{\mathbb{C}} = \begin{bmatrix} C & \mathbb{O} \\ \mathbb{O} & \mathbb{I} \end{bmatrix} \end{cases} \quad (170)$$

le problème de commande par suivi de référence consiste alors à \mathcal{D}_d -stabiliser le triplet $(\hat{\mathbb{A}}; \hat{\mathbb{B}}; \hat{\mathbb{C}})$ en considérant la référence $y_{ref}(t)$ comme une perturbation à rejeter et les techniques de commande présentées dans ce chapitre peuvent alors être exploitées.

3.4 Application au véhicule

Les outils de commande proposés dans cette section peuvent s'appliquer à une multitude de procédés dès lors que le système considéré puisse admettre une modélisation de type BIIV ou équivalente. Un des axes de recherche développés par l'équipe COVE du MIS est celui de la commande des véhicules et, en particulier, celle appliquée à la dynamique latérale. Depuis 2015, le laboratoire participe à un projet de recherche, nommé SYSCOVI (Approche SYstèmes de SYstèmes pour la COmmande de la dynamique de Véhicules Intelligents), à travers lequel il est question de développer des techniques susceptibles d'améliorer les performances des systèmes d'aide à la conduite (ADAS). C'est dans ce contexte que ce chapitre propose une mise en application puis une illustration des techniques de commande par retour de sortie présentées dans cette section pour la commande latérale du véhicule.

Dans un premier temps, le projet SYSCOVI est succinctement présenté puis une application de nos techniques de commande pour la \mathcal{D} -stabilisation du véhicule par le braquage actif considérant le suivi de référence est proposée. Dans ce cas précis, il est montré l'équivalence de notre contrôleur robuste avec un contrôleur de type PID. Finalement, des résultats de simulation associée aux logiciels Matlab/Simulink et CarSim illustrent la qualité de l'approche K_S1E

3.4.1 Le projet SYSCOVI

Le projet SYSCOVI (Approche SYstèmes de SYstèmes pour la COmmande de la dynamique de Véhicules Intelligents) est un projet financé par le Conseil Régional de Picardie et le FEDER. L'objectif de ce projet consiste à améliorer la sécurité des véhicules en contribuant au maintien de leur stabilité dans des situations critiques. Les techniques de commande ainsi développées permettent notamment d'assister le conducteur au niveau de la dynamique du lacet et du roulis. Plusieurs systèmes ont déjà été proposés dans ce but, comme par exemple l'électrostabilisateur programmé ou l'ESP (Electronic Stability Program), la direction active ou l'AS (Active Steering), la suspension active ou semi-active (ASU ou SASU)... Ces systèmes contribuent essentiellement à améliorer la stabilité latérale du véhicule en cas de sur/sous-virage mais ne suffisent malheureusement pas à le stabiliser dans toutes les situations critiques de conduite.

Les systèmes d'aide à la conduite (ADAS) évoluent indéniablement depuis plusieurs décennies dans le but de parfaire la stabilisation des véhicules automobiles et, par conséquence, de limiter les situations critiques (dérapage, retournement, etc) et donc les accidents. Il s'agit là d'une préoccupation omniprésente pour l'industrie de l'automobile car la sécurité routière est un enjeu majeur de notre société et elle se doit de rendre nos véhicules encore plus sûrs afin de diminuer le taux de mortalité des accidents routiers.

Aussi, afin de pallier les insuffisances de ces systèmes pourtant déjà performants et présents dans tous les véhicules récents, de nombreuses équipes de recherche académiques et industrielles, s'attellent à développer des techniques permettant le contrôle global du châssis (CGC). C'est exactement l'objet du projet SYSCOVI, coordonné par l'Unité Mixte de Recherche CNRS Heudiasyc de l'Université de Technologie de Compiègne depuis 2015, en partenariat avec le groupe ESEO

(Grande Ecole d'Ingénieurs Généralistes) d'Angers et le MIS.

Lorsque l'on sait que 90 % des accidents routiers sont en grande partie causés par des erreurs humaines, les ADAS constituent sans aucun doute un moyen efficace pour remédier à ce fléau. Si certains intègrent déjà nos véhicules (ESP, AS, ASU, SASU, etc) et les rendent plus sûrs, des systèmes encore plus performants doivent encore être proposés, permettant d'accompagner le conducteur et d'agir d'une façon appropriée au bon moment. Ces systèmes sont dits actifs car ils s'agissent directement sur le véhicule via des dispositifs de freinage, de suspension, de distribution ou de direction, assistant ainsi le conducteur dans des manoeuvres ou situations critiques.

Les systèmes de contrôle actif permettent de stabiliser la vitesse de lacet et l'angle de dérive afin d'éviter tout retournement ou dérapage du véhicule. Ces deux paramètres ont en effet une influence directe sur la dynamique latérale du véhicule qu'il est important de contrôler en cas de manoeuvres "agressives" de la part du conducteur. Les systèmes de contrôle actif les plus répandus sont :

- le **Freinage différentiel** ou **DYC (Direct Yaw Control)** qui utilise les systèmes ABS pour appliquer un frein différentiel entre les roues de droite et gauche, dans le but de créer un moment de lacet et contrôler la stabilité latérale du véhicule.
- la **Distribution active du couple** qui utilise la technologie de 4 roues motrices, pour contrôler indépendamment la distribution du couple moteur sur chaque roue, et finalement assurer à la fois un contrôle actif de la traction et de la vitesse de lacet.
- les **Suspensions actives ou semi-actives** qui contrôlent la dynamique de roulis pour éviter le retournement du véhicule à grande vitesse sur les virages. Ce système agit aussi sur le transfert de charges verticales sur les différentes roues et, par conséquence, sur la dynamique latérale.
- le **Braquage actif** ou **AS (Active Steering)** qui, en contrôlant l'angle de braquage au niveau des roues, a une grande influence sur le comportement latéral du véhicule en changeant la composante latérale des forces pneumatique/chaussée.

Malgré leur efficacité, chacune de ces méthodes ne peut, à elle seule, stabiliser efficacement l'ensemble du châssis. Il est donc important de pouvoir améliorer leurs performances mais aussi de les intégrer dans un dispositif global, capable de les commander judicieusement et de les actionner au moment le plus approprié, afin de les rendre complémentaires. Ce travail s'inscrit dans une démarche très structurée prenant en compte plusieurs étapes telles que :

1. **la modélisation** qui nécessitent la prise en compte des dynamiques longitudinale, latérale et verticale du véhicule et surtout de leurs couplages pour définir un modèle global du châssis ;
2. **le contrôle "dissocié"** de chacun des dispositifs considérés pour stabiliser le véhicule dans l'espace ;
3. **le diagnostic** pour la détection et la localisation de défauts capteurs et actionneurs ;
4. **la synthèse** des architectures de contrôle global du châssis en fonction de critères de coordination entre les actionneurs selon le point de fonctionnement considéré, la situation de

conduite, etc.

5. **la validation** des outils développés, par simulation d'une part (avec des logiciels tels que CarSim ou Scanner Studio) puis sur un banc expérimental d'autre part.

Chacune de ces étapes est traitée dans le cadre du projet SYSCOVI. Ma contribution personnelle s'inscrit essentiellement dans les objectifs 1, 2 et 5 (validation en simulation). Aussi, afin d'illustrer les techniques de commande exposées dans cette section, le choix est fait de traiter la \mathcal{D} -stabilisation latérale du véhicule par le suivi de référence considérant le braquage actif.

3.4.2 \mathcal{D} -stabilisation latérale du véhicule par le braquage actif

La sécurité routière est un problème majeur dans notre société qui encourage l'industrie automobile et les chercheurs à développer et étudier de nouvelles solutions techniques pour assurer une sécurité plus active dans les véhicules. De nombreux systèmes de sécurité actifs sont développés et installés sur des véhicules pour la surveillance en temps réel et le contrôle dynamique de la stabilité. L'objectif principal est d'aider le conducteur à maintenir la stabilité du véhicule dans des situations critiques. Plusieurs approches ont été proposées et commercialisées, telles que ESP ou ESC (Electronic Stability Program / Control), ce qui améliore la stabilité latérale du véhicule en cas de surtensions, suspensions actives AS (Active Steering), système de freinage antiblocage (ABS) etc.

Diverses études sur le développement des contrôleurs pour la stabilité du système existent dans la littérature. Parmi ces contrôleurs, on peut citer le contrôle prédictif [13], le contrôle flou [50], [80], le mode glissant [21], la commande par modèle interne [22], la commande H_∞ [71].

Dans [70], un contrôleur robuste flou H_∞ basé sur observateur a été développé pour améliorer la dynamique des taux de lacet du véhicule dans des mouvements critiques. Malgré leur efficacité, chaque méthode a ses limites. Ce domaine d'étude est toujours entièrement étendu afin de développer un contrôleur robuste qui stabilise le véhicule dans toutes les situations de conduite et de manière fiable.

Pour améliorer la performance des véhicules, en particulier en termes de confort et de sécurité, de nombreux travaux, considérant la théorie du contrôle robuste des systèmes linéaires, ont été proposés [121, 103]. Cependant, cette théorie ne peut pas donner satisfaction lorsqu'un niveau de performance, toujours plus élevé, est nécessaire. L'aspect non linéaire ou discontinu qui existe dans la plupart des systèmes est une limite réelle à de telles approches. Ces non-linéarités peuvent, dans une certaine mesure, être contournées en exploitant les outils de contrôle robuste qui prennent en compte l'aspect incertain des paramètres non linéaires du système [38].

Cependant, ces techniques peuvent être conservatives lorsque les non-linéarités sont trop importantes et que la synthèse de la loi de commande correspondante n'est valable qu'autour d'un point de fonctionnement. La théorie des systèmes linéaires à paramètres variants (LPV) peut là-aussi être considérée.

En ce qui concerne le véhicule considéré dans ce travail, certains paramètres varient, comme par exemple la vitesse longitudinale ou le coefficient d'adhérence de la route. D'autres paramètres variants peuvent aussi correspondre à certains états du système comme les angles de glissement, de

lacet et de roulis. Dans le cadre du travail, seule une variation temporelle de la vitesse longitudinale est considérée. Cependant, une contrainte sur l'entrée de commande (ici l'angle de braquage) est prise en compte. Le système LPV considéré est alors modélisé dans l'espace d'état en considérant une incertitude polytopique (correspondant à la variation de la vitesse longitudinale) et des incertitudes bornées en norme (y compris certaines perturbations). De là, une loi de contrôle par retour statique de sortie considérant une entrée de commande bornée (telle que $\|u\| < u_{max}$) et le rejet des perturbations est proposée. Plus précisément, l'objectif de ce travail est de placer les pôles du système LPV (véhicule) dans une région spécifique du plan complexe (toujours le disque), en calculant une matrice K , associée à la loi de commande robuste par retour de sortie ($u = Ky$).

a- Modélisation BIV du véhicule

La littérature propose de nombreux travaux traitant de la modélisation du véhicule [40, 105]. Les modèles qui en résultent sont complexes et fortement non linéaires, ce qui les rend difficiles à exploiter en l'état pour des problématiques de commande. Aussi, il est classique d'avoir recours à des modèles considérant des hypothèses simplificatrices (petites angles) et une dynamique du véhicule autour d'un point de fonctionnement, donc uniquement valables dans un domaine borné. C'est le cas du modèle bicyclette à deux degrés de liberté qui est considéré dans ce travail. Il considère uniquement le mouvement latéral et le mouvement de lacet mais conserve les principales caractéristiques de la dynamique latérale. Le système de coordonnées du corps du véhicule illustré figure 20 est utilisé pour configurer le modèle.

$$\begin{aligned} mv_x(\dot{\beta} + r) &= F_{yf} + F_{yr} \\ J_z \dot{r} &= d_f F_{yf} - d_r F_{yr} \end{aligned} \quad (171)$$

β correspond à l'angle de glissement latéral alors que r correspond à l'angle du lacet.

En considérant une représentation linéaire des forces des pneus ($F_{yf} = C_f \alpha_f$ et $F_{yr} = C_r \alpha_r$, C_f et C_r étant respectivement les coefficients de rigidité en virage des pneus avant et arrière), le modèle bicyclette peut être modélisé sous forme LPV en considérant la vitesse longitudinale v_x variable dans le temps. Sa dynamique est donnée par la représentation (172).

$$\begin{cases} \dot{\beta} = -\frac{\mu(C_f + C_r)}{mv_x} \beta - \left(1 + \frac{\mu(d_f C_f - d_r C_r)}{mv_x^2}\right) r + \frac{\mu C_f}{mv_x} \delta \\ \dot{r} = -\frac{\mu(d_f C_f - d_r C_r)}{I_z} \beta - \left(\frac{\mu(d_f^2 C_f + d_r^2 C_r)}{I_z v_x}\right) r + \frac{\mu d_f C_f}{I_z} \delta \end{cases} \quad (172)$$

L'objectif consiste alors à minimiser la dynamique du mouvement latéral en terme de position et de vitesse par un suivi de référence de l'accélération latérale. La dynamique de l'erreur de poursuite est alors donnée par :

$$\ddot{e} = a_y - a_{y_{ref}} \quad (173)$$

où a_y et $a_{y_{ref}}$ représentent respectivement l'accélération latérale du véhicule et la valeur vers laquelle elle doit idéalement converger pour minimiser les effets indésirables de dynamique latérale du véhicule lors d'un déplacement sur une trajectoire définie.

L'accélération latérale du véhicule est exprimée par l'expression (174) et celle de la référence par l'équation (175), selon [35].

$$a_y = v_x(\dot{\beta} + \dot{\psi}) \quad (174)$$

$$a_{y_{ref}} = v_x^2 \rho \quad (175)$$

avec ρ , le rayon de courbure de la route.

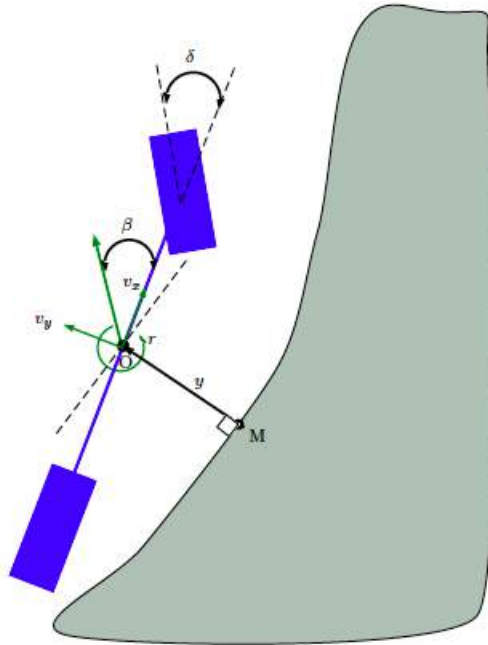


FIGURE 20 – Modèle Bicyclette

A partir des équations (172) et (174), la dynamique du système peut être formulée comme dans [35]. Elle est donnée par la représentation d'état (176).

$$\begin{cases} \dot{x} = A(v_x)x + B(v_x)\delta + B_\omega(v_x)\omega \\ y = \begin{bmatrix} \mathbb{O} & \mathbb{I}_2 \end{bmatrix} x = [\dot{e}, e]' \end{cases} \quad (176)$$

où $x = [\beta, r, \dot{e}, e] \in \mathbb{R}^n$ est le vecteur d'état, e correspond à l'erreur de déplacement latéral alors que ω est la courbure de la route. Les matrices $A(v_x)$, $B(v_x)$ et $B_\omega(v_x)$ dépendent de la vitesse longitudinale v_x et sont données par les relations (177).

$$\left\{ \begin{array}{l} A(v_x) = \begin{bmatrix} -\frac{\mu(C_f+C_r)}{mv_x} & -1 - \frac{\mu(C_f d_f - C_r d_r)}{mv_x^2} & 0 & 0 \\ -\frac{\mu(C_f d_f - C_r d_r)}{J_z} & -\frac{\mu(C_f d_f^2 + C_r d_r^2)}{J_z v_x} & 0 & 0 \\ -\frac{\mu(C_f+C_r)}{m} & -1 - \frac{\mu(C_f d_f - C_r d_r)}{mv_x} & 0 & 0 \\ 0 & 0 & 1 & 0 \end{bmatrix} \\ B(v_x) = \begin{bmatrix} \frac{\mu C_f}{mv_x} & \frac{\mu C_f d_f}{J_z} & \frac{\mu C_f}{m} & 0 \end{bmatrix}' \\ B_\omega(v_x) = \begin{bmatrix} 0 & 0 & -v_x^2 & 0 \end{bmatrix}' \end{array} \right. \quad (177)$$

Remarque 15 Dans le cadre de cette étude, seuls les signaux e et \dot{e} sont supposés mesurables, pas r , ni β , comme le montre l'équation (176).

Les paramètres de ce modèle sont présentés dans le tableau ci-après.

TABLE 1 – Paramètres du véhicule

Symbole	Paramètre	Valeur
d_f	Distance entre l'axe avant et le CDI*	1,195m
d_r	Distance entre l'axe arrière et le CDI*	1,513m
C_f	Coefficient de rigidité du pneu avant	170550N.rad ⁻¹
C_r	Coefficient de rigidité du pneu arrière	137844N.rad ⁻¹
μ	Coefficient de frottement de la route	[0 – 1]
v_x	Vitesse longitudinale	[5 – 35]m.s ⁻¹
J_z	Moment d'inertie du lacet	2570kg.m ²
m	Masse	1421kg

* CDI = Centre d'inertie.

Le coefficient de frottement de la route est défini a priori tel que $\mu \in [0; 1]$. Ce choix peut sembler conservatif puisque, selon le scénario considéré, il peut être réduit. Cela dit, ce domaine d'incertitude permet de contourner les difficultés associées à la dynamique, parfois rapide et non linéaire, de ce coefficient.

b-Suivi de référence pour le véhicule

Dans ce paragraphe, il est question, à l'instar de ce qui a été présenté dans la paragraphe 3.3.4, de montrer comment le problème de suivi de référence propre au véhicule peut être assimilé à un

problème de \mathcal{D} -stabilisation robuste.

Par analogie avec la représentation l'équation (165) et d'après (176), le modèle du véhicule considère une matrice d'état $A(\theta_\alpha) \in \mathbb{R}^{n \times n}$, une matrice d'entrée $B(\theta_\alpha) \in \mathbb{R}^{n \times m}$, une matrice de sortie $C \in \mathbb{R}^{p \times n}$ et une matrice de perturbation $B_\omega(\theta_\alpha) \in \mathbb{R}^{n \times q}$.

Remarque 16 θ_α représente, dans le cadre de cette étude, la vitesse longitudinale v_x .

La loi de commande considérée pour atteindre les objectifs de poursuite est donnée en (178) et l'architecture associée est illustrée figure 21.

$$u = K_P \epsilon(t) - K_I \int_0^t (y_{ref}(t) - y(t)) dt \quad \text{with} \quad \epsilon = [\dot{e} \ e]' \in \mathbb{R}^p \quad (178)$$

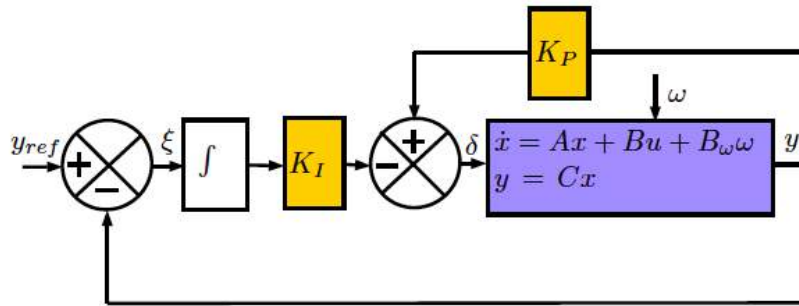


FIGURE 21 – Architecture du système en boucle fermée

Définir le vecteur d'état augmenté $X = [x \ \int \xi \ dt] \in \mathbb{R}^{n+p}$, conduit au modèle d'état augmenté donné en (179).

$$\left\{ \begin{array}{l} \dot{X} = \begin{bmatrix} A(\theta_\alpha) & \mathbb{O} \\ -C & \mathbb{O} \end{bmatrix} X + \begin{bmatrix} B(\theta_\alpha) \\ \mathbb{O} \end{bmatrix} \delta + \begin{bmatrix} B_\omega(\theta_\alpha) & \mathbb{O} \\ \mathbb{O} & \mathbb{I}_p \end{bmatrix} \begin{bmatrix} \omega \\ y_{ref} \end{bmatrix} \\ = \Lambda X + \Xi \delta + \Xi_\omega W \\ Y = \begin{bmatrix} C & \mathbb{O} \\ \mathbb{O} & \mathbb{I} \end{bmatrix} X = \Sigma X \end{array} \right. \quad (179)$$

La loi de commande à calculer est donnée par l'équation (180). Il s'agit d'une commande par retour statique de sortie associée à une matrice $K = [K_P \ -K_I]$.

$$u = [K_P \ -K_I] \Sigma X = [K_P \ -K_I] \begin{bmatrix} \epsilon \\ \int \xi \cdot dt \end{bmatrix} = KY \quad (180)$$

D'autre part, il est supposé que le vecteur des perturbations $W = [\omega \ y_{ref}]' \in \mathbb{R}^{q+p}$ peut à tout moment s'exprimer en fonction de l'état, c'est-à-dire qu'il existe une matrice $E \in \mathbb{R}^{(q+p) \times (n+p)}$ telle que :

$$W = EX \quad (181)$$

A partir de la représentation (179), la matrice d'état du système en boucle ouverte s'exprime comme en (182).

$$\bar{\Lambda} = \Lambda + \Xi_{\omega} E \quad (182)$$

Cela signifie que $\bar{\Lambda}$ correspond à une formulation BIV où E est une matrice incertaine telle que $E'E \preceq \rho^2 \mathbb{I}_{n+p}$. Ainsi, maximiser la borne ρ revient à rendre le système plus robuste vis-à-vis de cette incertitude et, par conséquent, à mieux rejeter la perturbation W . A partir de là, l'objectif consiste alors à \mathcal{D} -stabiliser la paire $(\Lambda; \Xi)$ tout en maximisant la borne ρ .

c-Equivalence avec un contrôleur robuste de type PID

Le problème de suivi de référence appliqué au système (176) suppose $y_{ref} = \mathbb{O}$. Ainsi, à partir de la commande exprimée en (178), il vient :

$$\begin{aligned} \delta &= K_P \epsilon + K_I \int \epsilon dt \\ \Leftrightarrow \delta &= [k_{p1} \ k_{p2}] \epsilon + [k_{i1} \ k_{i2}] \int \epsilon dt \\ \Leftrightarrow \delta &= \underbrace{(k_{p2} + k_{i1})}_{c_p} \epsilon + k_{i2} \int \epsilon dt + k_{p1} \dot{\epsilon} \end{aligned} \quad (183)$$

Ainsi, la loi de commande définie en (183) correspond à un contrôleur PID illustré par figure 22. Dans ce cas de figure, la technique utilisée pour le suivi de référence appliqué à la dynamique du véhicule et consistant à \mathcal{D} -stabiliser le modèle par retour statique de sortie, revient à calculer un contrôleur PID robuste à partir des outils \mathcal{LMI} .

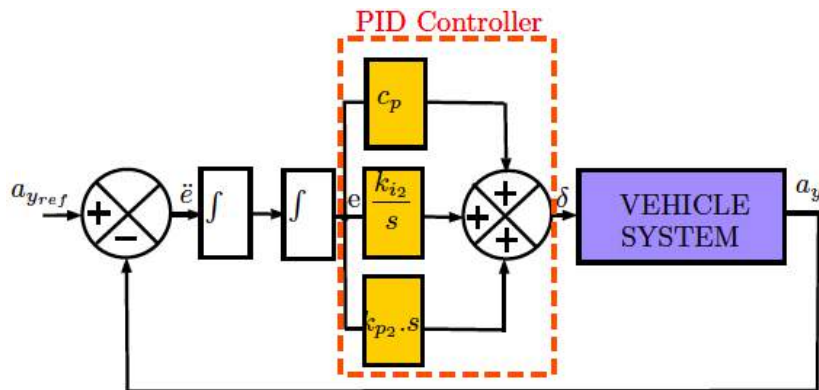


FIGURE 22 – La structure PID

3.4.3 Résultats de simulation

a- \mathcal{D}_d -stabilisation et contrainte sur l'entrée de commande

L'objectif général de commande consiste donc à faire converger l'erreur e et sa dérivée vers 0 ($e = \dot{e} = 0$). Aussi, l'architecture proposée par la figure 21 peut être considérée avec $y_{ref} = \mathbb{O}$.

A partir des équations (179), (180), (181) et (182), la matrice d'état du système en boucle fermée peut s'écrire sous la forme suivante :

$$A_C(\theta) = \Lambda + \Xi K \Sigma + \Xi_\omega E \quad (184)$$

Si l'on définit $\lambda(\mathbb{A}_C)$, le spectre de la matrice \mathbb{A}_C , et un disque \mathcal{D}_d de rayon \mathbf{r} dont le centre $(\mathbf{c}; \mathbf{0})$ est localisé sur l'axe réel du repère complexe. Notre objectif de commande consiste alors à calculer une loi de commande robuste par retour de sortie, associée à la matrice $K = [K_P \quad -K_I]$ tout en maximisant la borne ρ telle que $\|E\|_2 \preceq \rho^2$, de sorte que $\lambda(\mathbb{A}_C) \in \mathcal{D}_d$.

La matrice K ainsi que la borne ρ seront calculées en résolvant le problème d'optimisation convexe 185 grâce aux outils \mathcal{LMI} .

$$\begin{aligned} \min \quad & \gamma = \rho^{-2} \\ & X_i, G, R \end{aligned} \quad (185)$$

qui satisfait la condition \mathcal{LMI} (186)

$$\left\{ \begin{array}{l} \Upsilon_i \prec 0, \forall i \in \{1, \dots, N\} \\ \Omega = \left[\begin{array}{c|c} G & R' \\ \hline R & u_{max}^2 \mathbb{I}_{m+p} \end{array} \right] \succ 0 \end{array} \right. \quad (186)$$

avec H_i donné en (185) avec $J_1 = \Xi$, $L_1 = \mathbb{I}$ et $J_2 = L_2 = \mathbb{O}$.

La contrainte $\Omega \succ 0$ permet de limiter l'amplitude de l'entrée de commande u telle que $\|u\|_2 \preceq u_{max}$. Cette condition n'apparaissait pas dans le problème \mathcal{LMI} présenté dans le théorème 9.

Aussi, une succincte démonstration est donnée maintenant quant à la contrainte sur l'entrée de commande.

Appliquer le le lemme de Schur à la condition $\Omega \succ 0$ donnée en (186), conduit à :

$$G - u_{max}^{-2} R' R \succ 0 \quad (187)$$

Ce qui est équivalent à (188).

$$R' R \prec u_{max}^2 G \quad (188)$$

Multiplier à gauche puis à droite (188), respectivement par $x'G^{-1}$ et $G^{-1}x$ donne :

$$u'u \prec u_{max}^2 x'G^{-1}x \quad (189)$$

$xG^{-1}x$ correspond à un ensemble ellipsoïdal dont la longueur du demi-axe et sa direction sont respectivement $\sqrt{\lambda_i}$ (où $\lambda_i(G)$, $\forall i \in \{1, \dots, n\}$ sont les valeurs propres de G) et v_i , les vecteurs propres de G . Puisque $\|G\|_2 \preceq 1$, il vient $\lambda_{max}(G) < 1$ et on en déduit que $\|u\|_2 \preceq u_{max}$. \square

b-Simulations avec CarSim

Des résultats de simulation sont maintenant présentés. Ils permettent d'illustrer et de valider la technique de commande par retour statique de sortie exploitée pour le suivi de référence de la dynamique latérale du véhicule avec contrainte sur l'entrée. La dynamique du véhicule est toujours représentée par la modèle **LPV** défini en (176). Les valeurs numériques des paramètres de ce modèle sont données par le tableau 1.

La vitesse longitudinale v_x est supposée incertaine, variant dans un domaine borné telle que $v_{x_{min}} = 5m.s^{-1}$ et $v_{x_{max}} = 35m.s^{-1}$. D'autre part, nous souhaitons que les objectifs de commande soient atteints pour une entrée de commande (l'angle de braquage δ) dont l'amplitude n'excède pas 5° , à savoir $\|\delta\|_2 \preceq 5^\circ$.

La résolution du problème d'optimisation (185) conduit à la matrice K , associée au retour statique de sortie, donnée par :

$$K = 1e^{-4} \times \begin{bmatrix} -871,4386 & -19,8551 & 19,8448 & 0,4525 \end{bmatrix}.$$

avec la borne de \mathcal{D} -stabilité robuste correspondante

$$\rho = 0,04699.$$

La région d'enclouement considérée ici est le disque \mathcal{D}_d centré sur -50 et de rayon 30 , garantissant un facteur d'amortissement supérieur à $0,35$ ainsi qu'un certain niveau de performance propre au temps de réponse puisque ce disque implique que la plus grande partie réelle de l'ensemble des valeurs propres de la matrice d'état du système bouclé est inférieure à -20 .

Le scénario envisagé pour valider ces résultats est celui d'un changement de voie double (manoeuvre CVD). Ce type de manoeuvre est en effet tout à fait adaptée pour vérifier la performance de notre algorithme de commande. L'hypothèse est faite que le conducteur bénéficie d'une direction assistée dans le cadre de cette manoeuvre de telle sorte qu'un angle de braquage assistant, noté $\delta_a(t)$, vient s'ajouter à celui délivré par l'action du conducteur sur le volant, noté $\delta_d(t)$. De ce fait, l'angle de braquage résultant est alors $\delta(t) = \delta_d(t) + \delta_a(t)$. $\delta_a(t)$ est alors l'entrée de commande alors que $\delta_d(t)$ est considéré comme une entrée de perturbation dans le sens qu'elle aura une incidence sur la dynamique du véhicule, qu'il conviendra de limiter grâce au contrôleur. $\delta_d(t)$ est alors intégrée au vecteur de perturbation W défini par (181).

La figure 23 montre l'angle de braquage $\delta(t)$ délivré par le conducteur ainsi que la vitesse longitudinale v_x du véhicule considérée pour ce scénario. Nous pouvons constater sur la figure 24 que la trajectoire du véhicule considérant la loi de commande K se rapproche davantage de la trajectoire de référence que celle du véhicule ne considérant aucune commande.

La figure 25 illustre bien la capacité de la loi de commande à garantir un niveau de stabilité du véhicule bien meilleur que celui ne considérant pas de contrôle. Ces résultats de simulation

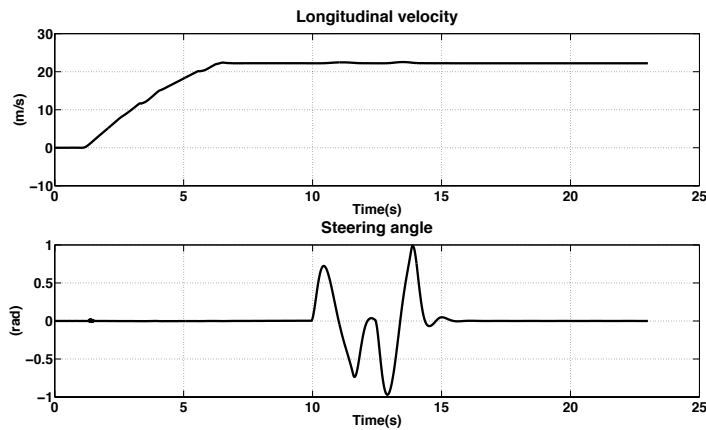


FIGURE 23 – Vitesse longitudinale et manoeuvre par changement de voie double

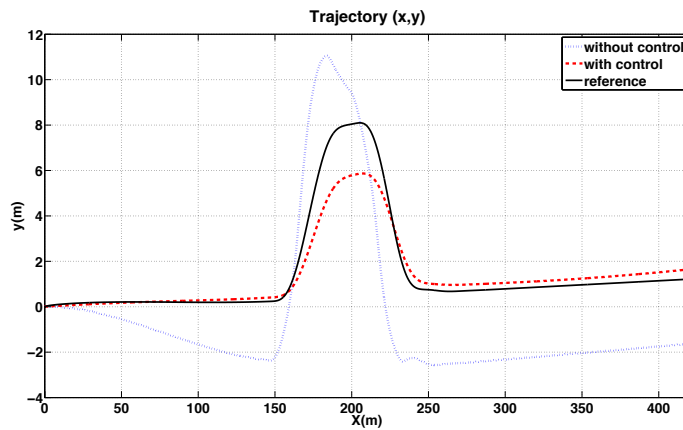


FIGURE 24 – Trajectoires du véhicule avec et sans commande

montrent bien l'efficacité de cette loi de commande. Toutefois, ces performances ne sont garanties que pour un domaine d'incertitude borné, défini a priori. Par conséquent, lorsque le véhicule dépasse une vitesse longitudinale $v_x > 35m.s^{-1}$, non seulement ce niveau de performances n'est plus garanti mais la stabilité du véhicule non plus.

4 Conclusion

Dans cette partie, une représentation des systèmes LPV incertains est tout d'abord proposée. Elle se veut suffisamment générale de sorte qu'elle puisse s'adapter à des représentations polytopiques ou de type Takagi-Sugeno pouvant être affectées par des incertitudes structurées bornées en norme. Outre l'aspect variant et incertain, cette représentation considère une structure bi-polytopique, utile lorsque l'on peut dissocier deux dynamiques différentes dans l'ensemble des paramètres qui varient dans le temps, ce qui lui vaut la dénomination de modélisation Bi-linéaire à Paramètres Incertains et Variants (BIIV).

Dans une seconde section, des outils d'analyse dédiés aux modèles BIIV sont présentés. Il s'agit

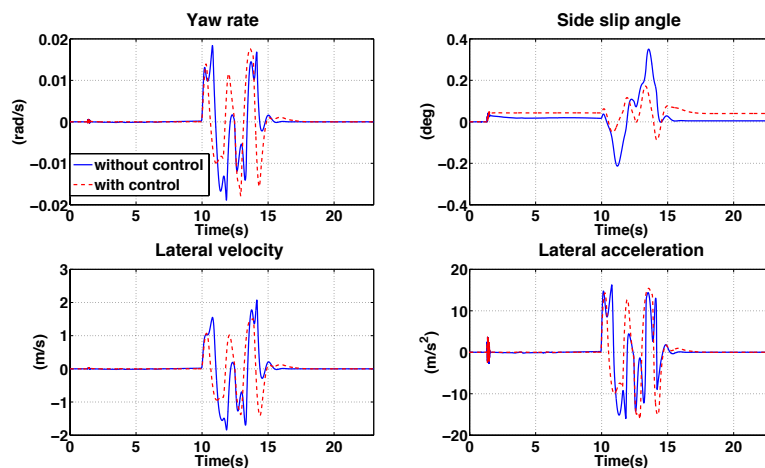


FIGURE 25 – Dynamique du véhicule pour la manoeuvre CVD

en réalité de présenter certains outils de base qui seront nécessaires aux techniques de commande de la section suivante. Le concept de \mathcal{D} -stabilité est considéré et des conditions de \mathcal{D} -stabilité robuste reposant sur la résolution de systèmes \mathcal{LMI} sont proposées. A ce titre, un chapitre est dédié à une méthode d'optimisation simple mais originale, basée sur les algorithmes génétiques et visant à améliorer la valeur de la borne de robustesse générée par l'outil d'analyse. L'adaptation et l'extension aux modèles BIIV de certains outils d'analyse proposés dans ma thèse de doctorat dans le cadre des systèmes LTI incertains permet d'entrevoir des applications originales, comme celle de l'analyse de la fragilité d'un contrôleur flou par exemple.

Finalement, une troisième section est dédiée à la commande des systèmes LPV modélisés sous forme BIIV. Le concept de \mathcal{D} -stabilité est toujours d'actualité et il est question de proposer des conditions \mathcal{LMI} de \mathcal{D} -stabilisation roborative. A noter que le terme *roboratif* est ici préféré à l'adjectif *robuste* dans le sens où dans le cadre de cette technique, le domaine d'incertitude n'est pas figé. Au contraire, la taille de ce dernier est optimisé afin que la loi de commande générée soit associée au(x) plus grand(s) domaine(s) d'incertitude au sens d'une ou plusieurs bornes de robustesse. La \mathcal{D} -stabilisation est toutefois limitée au cas du disque (région \mathcal{D}_d) permettant ainsi de proposer des conditions \mathcal{LMI} qui considèrent des matrices de Lyapunov dépendant des paramètres (approche MLDP). Deux principales approches de \mathcal{D}_d -stabilisation sont alors considérées :

- l'**approche MLDP** qui calcule loi de commande statique (une unique matrice gain pour l'ensemble du multi-modèle), associée au retour, en considérant des matrices de Lyapunov dépendant des paramètres ;
- l'**approche PDC** (Parallel Distributed Compensation) qui calcule une loi de commande non linéaire mais en ne considérant qu'une seule et unique matrice de Lyapunov.

Les cas du retour d'état, du retour d'état reconstruit et du retour de sortie sont considérés et des illustrations numériques permettent alors une comparaison de ces approches en fonction du degré de complexité du problème de commande. Toutes ces approches ne sont toutefois pas illustrées dans cette partie car elles le seront dans la suivante où des systèmes expérimentaux seront considérés.

Partie II : RECHERCHE APPLIQUÉE

L'objectif de cette partie du mémoire est de présenter les travaux de recherche que j'ai effectués dans le cadre de certains projets de recherche depuis septembre 2005, date à laquelle j'ai intégré l'équipe COMmande et VEhicule (COVE) du professeur Ahmed El Hajjaji au Centre de Robotique, d'Electrotechnique et d'Automatique (CREA) devenu le laboratoire Modélisation, Information et Systèmes (MIS), EA 4290, depuis 2012.

Durant ces douze années, j'ai participé à plusieurs projets de recherche, quatre exactement, cités ci-dessous dans l'ordre antéchronologique :

1. le projet SYSCOVI (Approche SYstèmes de Systèmes pour la COMmande de la dynamique de Véhicules Intelligents), depuis 2015 ;
2. le projet SCODECE (Smart CONTROL and Diagnosis for Economic and Clean Engines), de 2010 à 2013 ;
3. le projet GEO-ECOHOME (GEstion, Optimisation ET CONversion des énergies pour Habitat autonOME), de 2011 à 2015 ;
4. le projet CHAMP (low-Carbon Hybrid Advanced Motive Power) financé par l'Union Européenne et le FEDER (Fonds Européen du DEveloppement Régional) de 2008 à 2010 ;

Dans le présent rapport, le choix est fait d'une part, de ne pas présenter davantage le projet SYSCOVI qui ne se terminera que fin 2018 et qui a déjà été évoqué dans la partie I. D'autre part, bien qu'il fut pour le laboratoire, le projet de transition entre les travaux propres aux véhicules et ceux ayant trait à l'énergie, le projet CHAMP ne sera pas non plus abordé ici. Il était en effet question de l'étude d'un véhicule hybride (type bateau de plaisance) associant les énergies éolienne et photovoltaïque et le moteur thermique. Toutefois, les travaux réalisés dans le cadre de ce projet ont servi de base à ceux effectués lors des projets SCODECE et GEO-ECOHOME. Par conséquent, certains aspects des travaux menés lors du projet CHAMP se retrouvent automatiquement dans les deux autres, sous une forme adaptée aux problématiques concernées.

Ainsi, les projets SCODECE et GEO-ECOHOME que j'ai eu l'honneur de coordonner, ainsi que les travaux de recherche qui y ont été menés, sont maintenant présentés.

1 Le projet SCODECE

Le projet européen de type INTERREG IV A des 2 mers, nommé SCODECE, visait à élaborer des commandes intelligentes des moteurs Diesel à des fins tant économiques qu'écologiques. En effet, les exigences rigoureuses vis-à-vis des émissions polluantes des véhicules thermiques et notamment l'arrivée de la norme Euro 6 ont amené les équipes de R&D des constructeurs automobiles mais également les unités de recherche académiques à développer des techniques de contrôle innovantes visant à réduire les substances toxiques que contiennent les gaz d'échappement des véhicules : le monoxyde de carbone, l'oxyde d'azote, les hydrocarbures ou encore les particules. C'est dans ce contexte que l'équipe COVE du laboratoire MIS s'est investie, sous ma coordination, de 2009 à 2013. Le projet SCODECE était en partenariat avec l'école Hautes Etudes d'Ingénieurs de Lille (porteur du projet) et l'université de Sussex (UoS) à Brighton. HEI travaillait à développer des outils de diagnostic et commande tolérante aux fautes du moteur alors que l'UoS avait en charge la commande du système d'injection ainsi que la validation expérimentale. Comme nous pourrions le constater, le rôle du MIS consistait à contrôler la boucle d'air du moteur Diesel.

Plus exactement, notre rôle consistait à contrôler les vannes EGR (Exhaust Gas Recirculation) et VGT (Variable Geometry Turbine) présentes dans le circuit d'air du moteur. Ces actionneurs permettent une meilleure combustion du carburant et leur technologie n'a cessé de s'améliorer depuis plus de trente ans pour atteindre aujourd'hui un niveau de sophistication assez remarquable. Notre contribution principale visait alors à réguler les pressions dans la boucle d'air du moteur, plus exactement dans les collecteurs d'admission et d'échappement, en proposant des techniques de suivi de trajectoire. L'approche TS (Takagi-Sugeno) a été appliquée au modèle physique non linéaire réduit du moteur Diesel, dit modèle de Jankovic. Puis, des techniques de commande par retour d'état reconstruit de type PDC (Parallel Distributed Compensation) ont permis un bon suivi de référence. Ces techniques sont robustes aux perturbations extérieures (critère H_∞) et aux variations paramétriques. Elles permettent également l'enclouement des valeurs propres du modèle dans des régions de type \mathcal{LMI} du plan complexe, conférant au système un certain niveau de performances transitoires. Le calcul des gains du contrôleur et de l'observateur flou est effectué, via la résolution de conditions \mathcal{LMI} , en une seule étape, réduisant ainsi le conservatisme inhérent à la résolution d'un tel système \mathcal{BMI} en deux étapes. Ces techniques résultent des travaux de recherche de Madame Inès ABIDI [3, 8, 7, 4, 5, 6] dans le cadre de sa thèse de doctorat, intitulée « Contribution à la commande de la boucle d'air d'un moteur Diesel : Approche T-S » et soutenue en juin 2014. La validation de ces lois de commande a été réalisée sur un simulateur professionnel (AMESim) dont dispose le laboratoire MIS. Il est développé par l'Institut Français du Pétrole et spécialement dédié au moteur Diesel, fonctionnant en interaction avec Matlab Simulink qui relaie la commande.

D'autres outils de commande ont été proposés pour le contrôle du moteur Diesel. Ils ne sont pas présentés ici mais considèrent l'approche CLF (Control Lyapunov Function), les systèmes descripteurs ou encore l'approche SoS (Sum of Squares) qui ont été proposés par Monsieur Hao-ping WANG [115, 116, 117, 118], Mesdames Adriana AGUIELERA GONZALEZ [9, 10] et Olena KUZMYCH [52, 53, 55, 54], respectivement post-doctorants au MIS en 2011, 2013 et 2014.

1.1 Présentation du projet

L'expansion du moteur Diesel durant la seconde moitié du XXème siècle a constitué une véritable révolution dans l'industrie automobile. Véhicules plus chers à l'achat mais dont le prix du carburant (gazole) défie toute concurrence, les automobilistes préfèrent alors investir dans un vé-

hicule Diesel que dans un véhicule essence. Toutefois, si l'on peut accorder au moteur Diesel qu'il consomme peu de carburant (comparé au moteur essence) et qu'il émet peu de dioxyde de carbone (CO₂), on ne peut pas en dire autant en ce qui concerne ses émissions d'oxydes d'azote (NO_x) et de particules (PM). Ainsi, le Diesel va rapidement être catalogué comme un moteur polluant à la fin du XX^{ème} siècle alors que les constructeurs automobiles ne cessent d'améliorer sa technologie en associant des turbocompresseurs et des systèmes d'injection toujours plus performants, respectivement aux circuits d'air et de carburant des moteurs.

Face à ce contexte écologique de plus en plus marqué, les normes se durcissent et l'industrie automobile doit en tenir compte. L'enjeu consiste alors à développer des moteurs Diesel encore plus performants mais surtout moins polluants, le tout en veillant à préserver leur fiabilité. Il s'agit là d'une problématique délicate qui est encore loin d'être résolue car les normes européennes d'émission fixant les limites d'émission de polluants pour les véhicules roulants neufs sont de plus en plus strictes. Ainsi, si les constructeurs automobiles sont actuellement, dans le cadre de la norme Euro 6c, en pleine homologation des véhicules qu'ils commercialiseront en septembre 2018, ils réfléchissent dorénavant et déjà (et depuis plusieurs années) à développer de nouveaux systèmes qui leur permettront d'homologuer leur véhicules dans le cadre de la norme Euro 6d (janvier 2020).

La gestion de la combustion du mélange air/fuel est fondamentale si l'on souhaite diminuer les émissions de polluants des véhicules à moteurs à combustion. Pour que le rendement du moteur soit optimal et que les émissions qu'il génère soient minimales, cette combustion doit être la plus complète possible. Elle est déclenchée par l'injection, dans la chambre de combustion, de gazole sous pression dans de l'air fortement comprimé. Il se produit une auto-inflammation, ce qui signifie que le mélange s'enflamme spontanément. La combustion n'est idéale que si toutes les conditions en terme de pression (air), de température et de concentration (ratio air/fuel) sont respectées dans l'intégralité de la chambre de combustion.

Afin de parfaire ces techniques de combustion, de nombreuses solutions alliant dispositifs mécaniques et électroniques ont été proposées ces dernières décennies. Certaines d'entre elles sont présentées dans le paragraphe suivant.

1.1.1 Des solutions de dépollution

De nombreuses technologies ont été introduites ces dernières décennies pour améliorer les performances du moteur Diesel afin de répondre aux exigences de la norme Euro. En effet, c'est au moment de la combustion du fuel dans la chambre de combustion, que les résidus polluants sont générés. Les principales molécules formées lors de la phase de combustion limitées par les normes Euro sont :

- les oxydes d'azote (NO_x) ;
- le monoxyde de carbone (CO) ;
- les hydrocarbures imbrûlés (HC) ;
- les particules (PM).

Comme indiqué précédemment, cela dépend notamment des quantités de carburant et d'air injectées dans les cylindres mais aussi des conditions de pression et de température. Il s'agit d'une réaction chimique assez complexe et l'ensemble des conditions doivent être respectées dans toute la

chambre pour que la combustion soit complète. Autant dire qu'il ne peut pas y avoir de combustion idéale, d'autant plus que d'autres facteurs peuvent avoir une incidence sur le taux d'émission de particules comme, par exemple, le type de carburant (diesel, bio-diesel), le système d'injection, la conception de la chambre de combustion elle-même ou encore la façon dont le conducteur sollicite le moteur.

Les oxydes d'azote ne sont formés que lors d'une combustion complète associée à une température importante. De nombreux moyens de dépollution existent. Certains traitent les polluants au niveau de l'échappement, après la combustion :

- Pour les **oxydes d'azote**, les solutions les plus utilisées sont :
 - les pièges à NOx dont le principe consiste à "piéger" puis régénérer les NOx dans un milieu associé à une température importante et un excès de carburant ;
 - le système de réduction catalytique sélective (SCR) qui permet de convertir les NOx en eau et en azote grâce à une solution à base d'ammoniac.
- En ce qui concerne, le **monoxyde de carbone** et les **hydrocarbures imbrûlés**, des pré-catalyseurs placés en sortie du moteur permettent une conversion chimique de ces polluants en oxygène, en dioxyde de carbone et en vapeur d'eau.
- Finalement, les **particules** sont piégées par des Filtres à Particules (FAP) puis brûlées à une température avoisinant les 550°.

Certaines solutions de dépollution agissent directement sur la combustion :

- l'**amélioration des carburants** avec principalement :
 - les bio-carburants qui proviennent d'une réaction entre une huile végétale et de l'éthanol ou du méthanol formant respectivement l'ester éthylique d'huile végétale (EEHV) et l'ester méthylique d'huile végétale (EMHV) ;
 - Les BTL (Biomass To Liquid) issus de la transformation de la biomasse en gaz puis en gazole.
- les **systèmes d'injection** du carburant tels que le common rail qui permet de commander électroniquement l'ouverture des injecteurs ;
- les **systèmes de distribution variable** tels que les dispositifs VVT (Variable Valve Timing) et VVL (Variable Valve Lift) qui permettent respectivement de contrôler le temps d'ouverture et la levée des soupapes d'admission et d'échappement ;
- le **recyclage des gaz d'échappement** tel que le procédé EGR (Exhaust Gas Recirculation) qui permet de diminuer la température dans la chambre de combustion et de ce fait, minimiser la formation d'oxydes d'azote (NOx). La quantité de gaz brûlés réinjectée vers le circuit d'admission est régulée par une vanne commandée dite vanne EGR. Un bon contrôle de l'ouverture de la vanne EGR permet de doser très précisément la quantité de gaz d'échappement réinjectée dans le circuit d'alimentation du moteur et d'ajuster en permanence la position de la vanne EGR.

Cette injection s'effectue en entrée de moteur, en aval du turbocompresseur. Le principe en est illustré par la figure 26.

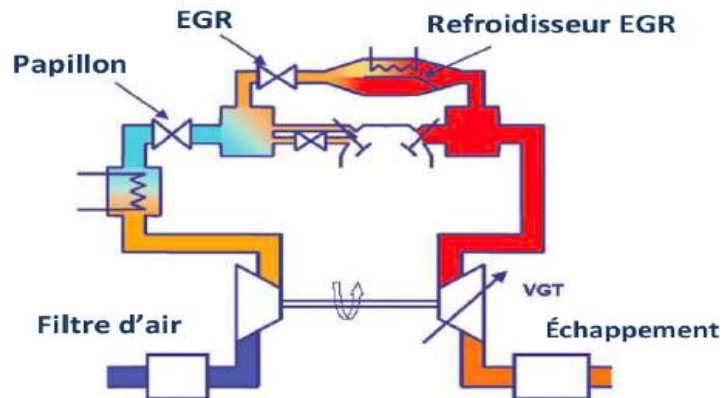


FIGURE 26 – Principe de l'EGR

- Pour les moteurs équipés de turbocompresseurs, le principe de la **VGT** (Variable Geometry Turbine) consiste à réguler le débit de circulation des gaz d'échappement afin d'alimenter le moteur en air comprimé. L'air présent dans la chambre d'admission est alors comprimé à une pression d'environ un bar, permettant ainsi un meilleur remplissage du cylindre et optimisant de cette façon la puissance du moteur.

La régulation du débit des gaz au travers de la turbine est primordiale. En effet, un débit trop important se traduit par une augmentation de la pression d'air dans la chambre d'admission qui fait monter le moteur en régime. Le débit des gaz d'échappement dans le circuit d'air via le système EGR devient de plus en plus important, accélérant alors la vitesse de la turbine et augmentant encore la pression de l'air dans la chambre d'admission... Le moteur s'emballe puis se détériore.

Schématiquement, cette géométrie variable se présente sous la forme d'une couronne de vannes pivotantes placées à égale distance, en périphérie de la roue de turbine (figure 27). En fonction de l'angle d'incidence donné aux vannes, dont l'extrémité est orientée en direction des ailettes de la roue de la turbine, il est possible de moduler la puissance récupérée par la roue. Deux cas de figure peuvent se présenter :

- à bas régime, les vannes pivotantes sont en position fermée et l'intégralité des gaz d'échappement transite dans la turbine ;
- lorsque le régime moteur augmente, les vannes pivotantes s'ouvrent progressivement de façon à dévier les flux de gaz de la turbine devenus trop importants. Une régulation de pression par réduction de la vitesse de rotation de la roue de la turbine est donc opérée ;
- Pour des régimes moteur importants, les flux de gaz sont intégralement déviés, rendant la turbine inopérante.

Dans le cadre du projet SCODECE nous nous sommes concentrés sur celles qui visent à améliorer la combustion du carburant en régulant la pression de l'air dans les cylindres du moteur. Pour ce

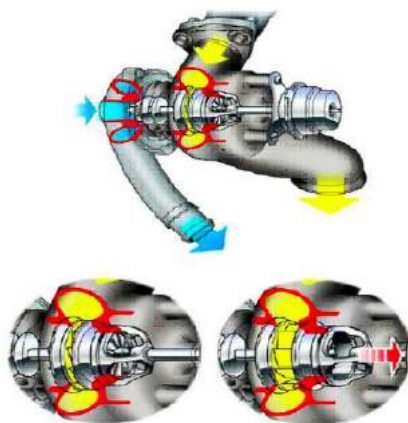


FIGURE 27 – Turbine à Géométrie Variable

faire, nous avons considéré un moteur Diesel équipé d'une turbine à géométrie variable (**VGT**) et d'un système de recyclage des gaz d'échappement (**EGR**) qu'il est question de commander.

1.1.2 Le dispositif de commande adopté

Le dispositif de commande du moteur Diesel considéré dans le cadre du projet SCODECE devait donc permettre de répondre aux exigences du conducteur tout en minimisant les émissions de polluants. Plus concrètement, il s'agissait de permettre au moteur de fournir le couple mécanique nécessaire, engendré par l'action du conducteur sur la pédale de l'accélérateur du véhicule, tout en limitant les émissions de NO_x, HC, CO et PM, conformément à la réglementation de la norme EURO 6.

L'approche commande que nous avons considérée dans ce projet consiste à commander l'ouverture des vannes EGR et VGT, ici notées χ_{egr} et χ_{vgt} , en régulant la valeurs de trois grandeurs physiques du moteur : la pression dans la chambre d'admission, la pression dans la chambre d'échappement et la puissance du turbocompresseur (respectivement notées p_i , p_x et P_c). Le principe de commande est donné par la figure 28. Le correcteur (ici de type PDC) génère les valeurs des différents débits présents dans le circuit d'air du moteur, ici notés u_1 , u_2 et u_3 et correspondant respectivement aux débits des vannes EGR et VGT et à la quantité de fuel délivrée par le système d'injection. Un étage supplémentaire, en aval du correcteur est nécessaire afin de convertir les débits en signaux de commande des vannes (pourcentage d'ouverture).

Les consignes sur les pressions (p_{ir} et p_{xr}) ainsi que sur la puissance de la turbine (P_{cr}) sont calculées en tenant compte des émissions polluantes et de l'action du conducteur. Elles sont obtenues à l'issue de tests expérimentaux effectués par un des partenaires du projet (Université du Sussex) qui ne sont pas présentés dans ce rapport.

Une grande partie des travaux présents dans la littérature considère des correcteurs de type PID pour le moteur Diesel. Par exemple, [85, 69] utilisent le PID pour réguler la pression d'admission et le débit d'air d'admission du moteur. Il s'agit d'ailleurs du correcteur majoritairement utilisé dans l'industrie de nos jours. Son inconvénient majeur est qu'un fonctionnement optimal ne peut être garanti que pour un point de fonctionnement, dans le meilleur des cas autour de ce même

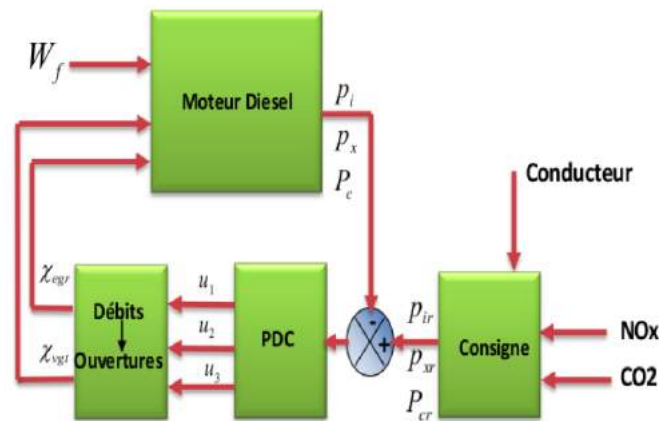


FIGURE 28 – Contrôle en boucle fermée du système moteur diesel

point de fonctionnement. Aussi, il s'avère nécessaire de calibrer le correcteur pour plusieurs points de fonctionnement du régime moteur et cet étalonnage se traduit inévitablement par un coût non négligeable dans la chaîne de production.

Bien entendu, cet effort de calibrage peut être réduit en considérant des approches commande plus sophistiquées, à commencer par la commande adaptative, utilisées par [12] pour contrôler les deux pressions d'admission et d'échappement, ou bien la commande par mode de glissement [11] dont le principal inconvénient demeure le phénomène de "chattering". Des approches plus proches de celles traitées dans ce rapport, comme l'approche LPV [47, 63] ou celle basée sur la fonction de Lyapunov [114, 45], ont également été considérées. Dans ce dernier travail, il était question de réguler le rapport air/fuel et la fraction de gaz d'échappement recyclés. Le même problème a été traité dans [43] en utilisant la commande prédictive.

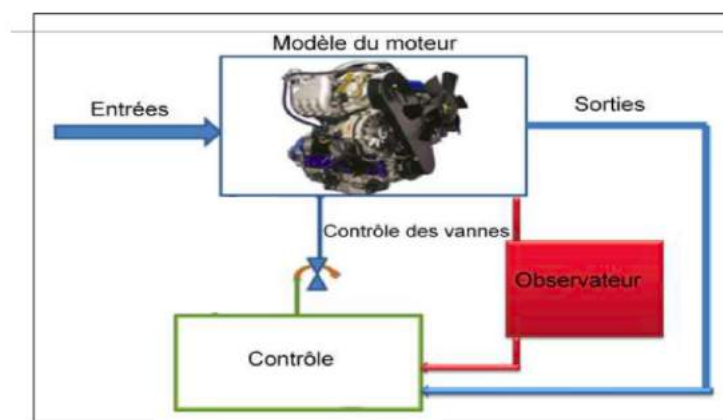


FIGURE 29 – Principe du contrôle moteur

Afin de répondre à ces objectifs, les approches de commande de type T-S et plus exactement les techniques de \mathcal{D} -stabilisation roborative par retour d'état reconstruit présentées dans la partie I sont utilisées. Bien entendu, elles nécessitent une synthèse d'observateur afin d'estimer la puissance du turbocompresseur dont la valeur ne peut-être directement mesurée. L'architecture globale est illustrée par la figure 29.

1.2 Modélisation du moteur Diesel

Comme cela a été évoqué dans le chapitre précédent, le moteur Diesel est un système très complexe qui engendre de nombreuses réactions chimiques, le rendant difficile à modéliser. Aussi, nous nous limiterons dans ce paragraphe à présenter des modèles dits "orientés commande" qui décrivent le fonctionnement du moteur uniquement autour d'un point de fonctionnement. Il s'agit donc de modèles à valeurs moyennes, considérant de nombreuses hypothèses simplificatrices impliquant une représentation moins réaliste mais toutefois jugée suffisamment représentative pour les besoins de commande. Ces "modèles moyens" sont donc largement exploités pour les problèmes de commande mais d'autres travaux considèrent également des modèles type "boîtes noires" nécessitant de nombreux tests expérimentaux afin d'identifier les paramètres.

Dans le cadre du projet SCODECE, nous avons fait le choix de développer nos techniques de commande à partir du modèle dit "de Jankovic" [45], très largement répandu dans la littérature. Il s'agit d'un modèle à valeur moyenne, inspiré des travaux de [49] qui proposent un modèle d'ordre sept en considérant l'air et les gaz dans les deux collecteurs comme des gaz parfaits. Il décrit la dynamique des masses des gaz brûlés, des pressions et des fractions de gaz dans le circuit d'air du moteur en supposant les températures et les pressions uniformes dans les deux collecteurs d'admission et d'échappement.

Malgré ces hypothèses, ce modèle fait tout de même apparaître de nombreuses non-linéarités ainsi que bon nombre de paramètres variants dans le temps. De ce fait, l'expression "multimodèle" qui en résulte peut rapidement devenir complexe, conduisant à des problèmes numériques difficiles à résoudre pour la commande. Il peut alors être intéressant d'avoir recours à un modèle encore un peu plus simple mais toujours suffisamment représentatif du comportement réel du moteur Diesel. Il s'agit d'un vrai compromis entre complexité et performance (en terme de modèle) qui n'est pas toujours simple à faire. C'est exactement dans ce contexte que les travaux de [85, 69] proposent un modèle simplifié qui vient donc se substituer à celui de [45]. Il s'agit d'un modèle réduit d'ordre trois qui prend uniquement en compte la dynamique des variables que nous souhaitons réguler, à savoir les pressions d'admission et d'échappement (p_i et p_x) ainsi que la puissance du turbocompresseur P_c (voir figure 30).

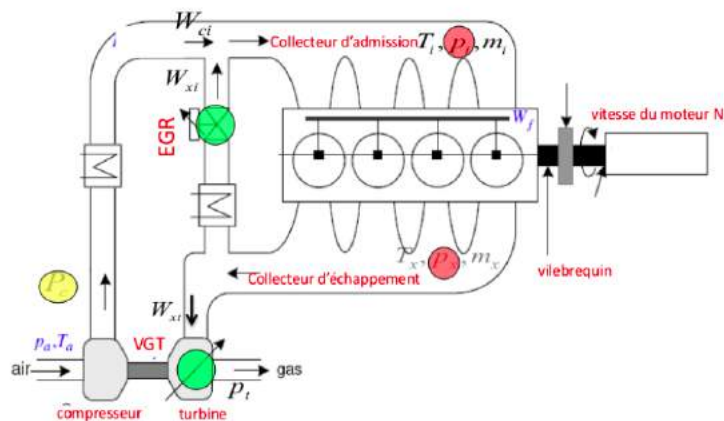


FIGURE 30 – Principe du moteur Diesel

Le modèle de [49] puis celui de Jankovic qui en découle et que nous avons retenu dans ce travail, sont présentés dans le paragraphe suivant.

1.2.1 Modèle de Jankovic

La difficulté, mais aussi le coût de la mise en oeuvre expérimentale des modèles basés sur des cartographies, justifient pleinement l'exploitation des modèles dynamiques pour développer de nouvelles techniques de commande pour le moteur Diesel. C'est bien ce choix là qui a été fait pour ce travail car ces modèles à valeurs moyennes sont tout à fait adaptés aux techniques de commande exploitées par notre équipe. Dans ce paragraphe, le modèle de [49] et les dynamiques des sept paramètres considérés sont tout d'abord présentés. Ce modèle, dit "complet", considère la masse, la pression, la fraction des gaz brûlés dans les deux collecteurs et la puissance du turbocompresseur. m_i , p_i et F_i représentent respectivement la masse de gaz, la pression et la fraction de gaz brûlés dans le collecteur d'admission. m_x , p_x et F_x représentent les mêmes grandeurs pour le collecteur d'échappement.

Remarque 17 *L'indice "i" (pour intake) (respectivement "x" (pour exhaust)) est utilisé pour différencier toutes les grandeurs propres propres au collecteur d'admission (respectivement au collecteur d'échappement).*

Remarque 18 *F_i et F_x permettant de décrire la dynamique de la fraction des gaz brûlés dans le circuit d'air, ils tiennent également compte, par conséquence, de la quantité d'air frais présente dans le moteur.*

Le septième paramètre (ou état) de ce modèle est la puissance du turbocompresseur, notée P_c .

Les entrées de commande sont la position de la vanne EGR χ_{egr} (entre 0 et 1 où 1 signifie que la vanne est complètement ouverte) et la position de la vanne VGT χ_{vgt} (entre 0 et 1). La quantité de fuel W_f et la vitesse N du moteur sont des paramètres du modèle dont la variation dans le temps est prise en compte dans ce travail, en utilisant l'approche "multimodèle". Dans le cadre du projet SCODECE, un modèle flou de type TS a été considéré pour la synthèse des lois de commande du moteur. Il en sera question dans un prochain paragraphe.

Ce modèle du septième ordre est maintenant présenté en décrivant les dynamiques du collecteur d'admission, du collecteur d'échappement et du turbocompresseur. Concernant les deux collecteurs, les équations différentielles correspondantes sont obtenues en se basant sur les lois fondamentales de conservation de masse et d'énergie. Les équations du modèle sont écrites en fonction des différents débits à l'entrée et à la sortie des cylindres.

– Le collecteur d'admission :

La dynamique propre à la pression d'admission est telle que :

$$\frac{dp_i}{dt} = \frac{RT_i}{V_i} \dot{m}_i \quad (190)$$

p_i , V_i et T_i sont respectivement la pression, le volume et la température de l'air dans le collecteur d'admission. R est la constante des gaz parfait ($R = 287$).

La variation de la masse de l'air à l'intérieur du collecteur d'admission est calculée d'après la

loi de la conservation de la masse :

$$\dot{m}_i = W_{ci} + W_{xi} + W_{ie} \quad (191)$$

- W_{ie} , le débit de gaz entrant dans les cylindres, n'est pas mesurable. Une solution consiste à estimer la masse d'air admise dans les cylindres à chaque cycle de fonctionnement du moteur à partir des variables disponibles par la mesure. Il existe des approximations, plus ou moins complexes de cette grandeur. Dans notre cas, nous considérons l'expression suivante :

$$W_{ie}(N, p_i) = \eta_v(N, p_i) W_{ieth} \quad (192)$$

Le coefficient $\eta_v(N, p_i)$ représente le rendement volumétrique.

W_{ieth} est le débit d'air calculé théoriquement, qui est nécessaire pour remplir la cylindrée du moteur :

$$W_{ieth} = \frac{N V_d}{120 T_i R} p_i \quad (193)$$

où V_d est la cylindrée totale du moteur, N est la vitesse de rotation du moteur et T_i est la température dans le collecteur d'admission.

- W_{ci} est le débit du compresseur, donné par :

$$W_{ci} = \frac{\eta_c}{c_p T_a} \times \frac{P_c}{\left(\frac{p_i}{p_a}\right)^\mu - 1} \quad (194)$$

où η_c et T_a représentent respectivement l'efficacité du turbocompresseur et la température ambiante alors que p_a est la pression ambiante.

$\mu = \frac{c_p - c_v}{c_p}$ est une constante avec c_v et c_p définis comme étant respectivement les chaleurs massique de l'air à volume constant et à pression constante.

- W_{xi} correspond au débit à travers la vanne EGR. Son expression est obtenue à partir des équations de Barré St Venant [44] :

$$W_{xi} = C_d \frac{A_{egr}(x_{egr})}{\sqrt{RT_x}} \Psi_{egr}(p_r) p_i \quad (195)$$

où C_d est le coefficient de perte de charge. $A_{egr}(x_{egr})$ est la surface effective fonction de la position de la vanne EGR, T_x est la température dans le collecteur d'échappement. p_r est le rapport entre les deux pressions à l'échappement p_x et à l'admission p_i telle que :

$$p_r = C_d \frac{p_x}{p_i} \quad (196)$$

$\Psi_{egr}(p_r)$ est une fonction non linéaire basée sur les équations de Barré St Venant dont l'expression dépend du rapport p_r telle que :

$$\Psi_{egr}(p_r) = \begin{cases} \gamma^{\frac{1}{2}} \frac{2}{\gamma+1} \frac{\gamma+1}{2(\gamma-1)}, & p_r \leq \frac{2}{\gamma+1} \frac{\gamma+1}{2(\gamma-1)} \\ \sqrt{\frac{2\gamma}{\gamma-1}} \times (p_r^{\frac{2}{\gamma}} - p_r^{\frac{\gamma+1}{\gamma}}), & p_r > \frac{2}{\gamma+1} \frac{\gamma+1}{2(\gamma-1)} \end{cases} \quad (197)$$

γ est le rapport entre la chaleur spécifique à volume constant et la chaleur spécifique à pression constante. Cette valeur est égale à 1,4 pour l'air.

Finalement, il convient de tenir compte du fait que les gaz dans les cylindres du moteur ne sont pas entièrement brûlés. Ce phénomène est exprimé par la dynamique de la fraction des gaz brûlés à l'admission tel que :

$$\dot{F}_i = \frac{W_{xi}(F_x - F_i) - W_{ci}F_i}{m_i} \quad (198)$$

– **Le collecteur d'échappement :**

En utilisant la même démarche, la variation de la pression à l'intérieur du collecteur d'échappement est calculée d'après l'équation suivante :

$$\frac{dp_x}{dt} = \frac{RT_x}{V_x} \dot{m}_x \quad (199)$$

p_x, V_x et T_x sont respectivement la pression, le volume et la température de l'air dans le collecteur d'échappement.

La variation de la masse de l'air à l'intérieur du collecteur d'échappement est calculée d'après la loi de la conservation de la masse :

$$\dot{m}_x = W_{ie} - W_{xi} + W_{xt} - W_f \quad (200)$$

– W_{xt} est le débit vers la turbine en sortie du collecteur d'échappement et s'écrit sous la forme :

$$W_{xt} = \left(c \left(\frac{p_x}{p_a} - 1 \right) + d \right) \times \frac{p_x}{P_{ref}} \times \sqrt{\frac{T_{ref}}{T_x}} \times \sqrt{\frac{2p_a}{p_x} \left(1 - \frac{p_a}{p_x} \right)} \times A_{vgt}(x_{vgt}) \quad (201)$$

avec $c = 0,4$ et $d = 0,6$.

P_{ref} et T_{ref} représentent respectivement la pression ambiante et la température ambiante.

– W_f est la quantité de carburant injectée dans les cylindres. Elle dépend de v_δ , la masse de carburant injectée en milligrammes par cycle et par cylindre. W_f s'écrit tel que :

$$W_f = \frac{10^{-6}}{120} \times n_{cyl} \times v_\delta \quad (202)$$

où n_{cyl} est le nombre de cylindres du moteur.

Finalement, la fraction des gaz brûlés à l'échappement se traduit par :

$$\dot{F}_x = \frac{\frac{W_{ie}(15,6(1-F_x) + (AFR+1)F_i)}{AFR-1} - W_{ie}F_i}{m_i} \quad (203)$$

Ces équations sont écrites en fonction de paramètres constants et d'autres qui peuvent être écrits sous forme d'équations non-linéaires en fonction des sept états.

– **Le turbocompresseur :**

Le turbocompresseur se compose du compresseur et de la turbine à géométrie variable. La modélisation du turbocompresseur nécessite une description séparée de la puissance livrée par la turbine ainsi que celle consommée par le compresseur. La dynamique du turbocompresseur est déduite de la deuxième loi de Newton. La puissance P_c consommée par le turbocompresseur est donnée par la relation :

$$\dot{P}_c = \frac{1}{\tau}(-P_c + \eta_m P_t) \quad (204)$$

τ représente la constante du temps. η_m est le rendement isentropique du compresseur.

Pour faire tourner le compresseur, la turbine permet de récupérer l'énergie fournie par les gaz à l'échappement et de la réinjecter à l'entrée du moteur.

La puissance fournie par la turbine est donnée par cette équation :

$$P_t = W_{xt} c_p T_x \eta_t \left(1 - \left(\frac{p_a}{p_x} \right)^\mu \right) \quad (205)$$

où μ est le rapport des chaleurs spécifiques des gaz d'échappement. Comme dans le cas du compresseur, la turbine est caractérisée par son rendement isentropique qui est η_t .

Le modèle global du moteur peut donc être décrit par sept équations différentielles :

- les équations (190), (191) et (198) décrivant la dynamique dans le collecteur d'admission ;
- les équations (201), (200) et (203) décrivant la dynamique dans le collecteur d'échappement ;
- l'équation (204) qui décrit la dynamique du turbocompresseur.

Dans ce travail, les dynamiques des fractions de gaz brûlés ainsi que celles de leurs masses dans les deux collecteurs (admission et échappement) sont négligées. Seules celles des pressions d'admission et d'échappement (équations (190) et (201)) ainsi que celle de la puissance du turbocompresseur (équation (204)) sont retenues. Ce sont en effet ces dernières grandeurs qu'il s'agira de réguler pour notre problème de commande.

C'est finalement un modèle non linéaire d'ordre 3, obtenus à partir des équations (190)-(191), (201)-(200) et (205) qui est retenu. Il fait bien entendu également intervenir les expressions des différents débits à l'entrée et à la sortie des cylindres. Il se résume aux trois équations différentielles du système (206).

$$\left\{ \begin{array}{l} \dot{p}_i = \frac{RT_i}{V_i} \left[\frac{\eta_c}{c_p T_a} \times \frac{P_c}{\left(\frac{p_i}{p_a}\right)^{\mu-1}} + C_d \frac{A_{egr}(x_{egr})p_x}{\sqrt{RT_x}} \sqrt{\frac{2p_i}{p_x} \left(1 - \frac{p_i}{p_x}\right)} - \eta_v \frac{NV_d}{120 T_i R} p_i \right] \\ \dot{p}_x = \frac{RT_x}{V_x} \left[\eta_v \frac{NV_d}{120 T_i R} p_i - C_d \frac{A_{egr}(x_{egr})p_x}{\sqrt{RT_x}} \sqrt{\frac{2p_i}{p_x} \left(1 - \frac{p_i}{p_x}\right)} - \left(c \left(\frac{p_x}{p_a} - 1\right) + d\right) \times \right. \\ \left. \frac{p_x}{P_{ref}} \times \sqrt{\frac{T_{ref}}{T_x}} \times \sqrt{\frac{2p_a}{p_x} \left(1 - \frac{p_a}{p_x}\right)} \times A_{vgt}(x_{vgt}) + W_f \right] \\ \dot{P}_c = \frac{1}{\tau} \left[-P_c + \eta_m \left(c \left(\frac{p_x}{p_a} - 1\right) + d\right) \times \frac{p_x}{P_{ref}} \times \sqrt{\frac{T_{ref}}{T_x}} \times \sqrt{\frac{2p_a}{p_x} \left(1 - \frac{p_a}{p_x}\right)} \right. \\ \left. \times A_{vgt}(x_{vgt}) c_p T_x \eta_t \left(1 - \left(\frac{p_a}{p_x}\right)^\mu\right) \right] \end{array} \right. \quad (206)$$

L'approche floue dont les applications sont nombreuses, a connu des développements importants ces dernières années pour la modélisation et la commande des systèmes complexes tels que le moteur Diesel. Tanaka et M. Sugeno [89] sont les pionniers de cette approche. Ils sont largement contribués au développement de la théorie des modèles flous. La modélisation floue de type Takagi-Sugeno permet de reproduire le fonctionnement du système sur une marge plus large de points de fonctionnement. De nombreux modèles TS sont proposés pour décrire le système moteur Diesel [48, 8]. La modélisation de type Takagi- Sugeno du système moteur Diesel est considérée dans ce mémoire et utilisée pour la synthèse de loi de commande. Elle est présentée dans le paragraphe suivant.

1.2.2 Modélisation TS du moteur Diesel

La modélisation de type Takagi-Sugeno (TS) est donc tout à fait appropriée pour représenter la dynamique du moteur Diesel à partir des équations données en (206). Ce paragraphe présente une mise en oeuvre de l'approche floue TS pour la modélisation du système moteur Diesel considérant les trois états évoqués précédemment : la pression dans le collecteur d'admission (p_i), la pression dans le collecteur d'échappement (p_x) et la puissance du turbocompresseur (P_c).

Afin de diminuer la complexité du modèle pour la génération du modèle TS, une solution consiste à considérer les deux débits W_{xi} et W_{xt} comme les entrées de commande. Les surfaces d'ouvertures des vannes A_{egr} et A_{vgt} (respectivement la surface effective de la vanne EGR et celle de la vanne VGT) sont ensuite déduites à partir des débits. Les équations qui sont utilisées pour la synthèse de la loi de commande sont alors les suivantes :

$$\left\{ \begin{array}{l} \dot{x}_1 = \xi_i (a_1 z_1(x_1) x_3 + u_1 - \eta_v \Theta_i x_1) \\ \dot{x}_2 = \xi_x (\eta_v \Theta_i x_1 - u_1 - u_2 + a_2 N u_3) \\ \dot{x}_3 = \xi_c (-x_3 + a_3 z_2(x_2) u_2) \end{array} \right. \quad (207)$$

avec

$$\begin{cases} \xi_i = \frac{RT_i}{V_i}, \xi_x = \frac{RT_x}{V_x}, \xi_c = \frac{1}{\tau} \text{ et } \Theta_i = \frac{1}{T_i R} V_d \frac{N}{120} \\ x = \begin{bmatrix} x_1 & x_2 & x_3 \end{bmatrix}' = \begin{bmatrix} p_i & p_x & P_c \end{bmatrix}', \text{ le vecteur d'état,} \\ u = \begin{bmatrix} u_1 & u_2 & u_3 \end{bmatrix}' = \begin{bmatrix} W_{xi} & W_{xt} & v_\delta \end{bmatrix}', \text{ le vecteur d'entrée.} \end{cases} \quad (208)$$

et

$$\begin{cases} z_1(x_1) = \frac{1}{\left(\frac{x_1}{p_a}\right)^\mu - 1} \\ z_2(x_2) = \left(1 - \frac{p_a}{x_2}\right)^\mu \\ a_1 = \frac{\eta_c}{c_p T_a}, a_2 = \frac{10^{-6}}{120} n_{cyl} \text{ et } a_3 = \eta_m c_p T_x \eta_t. \end{cases} \quad (209)$$

L'équation (207) peut s'écrire sous la forme d'état suivante :

$$\begin{cases} \dot{x}(t) = A(x_1)x(t) + B(x_2)u(t) \\ y(t) = Cx(t) \end{cases} \quad (210)$$

avec

$$A(x_1) = \begin{bmatrix} -\xi_i \Theta_i \eta_v N & 0 & z_1 \\ \xi_x \Theta_i \eta_v N & 0 & 0 \\ 0 & 0 & -c_p \end{bmatrix}, \quad B(x_2) = \begin{bmatrix} \xi_i & 0 & 0 \\ -\xi_x & -\xi_x & \xi_x a_2 N \\ 0 & z_2 & 0 \end{bmatrix} \quad \text{et} \quad C = \begin{bmatrix} 1 & 0 & 0 \\ 0 & 1 & 0 \end{bmatrix} \quad (211)$$

En utilisant la méthode du secteur de non linéarité, on obtient un modèle TS tel que présenté par la définition 2 et le modèle global s'écrit alors :

$$\begin{cases} \dot{\mathbf{x}}(t) = \sum_{i=1}^4 \alpha_i(\theta(t)) \{A_i \mathbf{x}(t) + B_i \mathbf{u}(t)\} \\ \mathbf{y}(t) = C \mathbf{x}(t) \end{cases} \quad (212)$$

Les variables d'état $p_i(t)$ et $p_x(t)$ sont bornées telles que $p_i(t) \in [p_i^-; p_i^+]$ et $p_x(t) \in [p_x^-; p_x^+]$ et par conséquent, il en est de même pour les fonctions $z_1(x_1(t))$ et $z_2(x_2(t))$ telles que $z_1(t) \in [z_1^-; z_1^+]$ et $z_2(t) \in [z_2^-; z_2^+]$. On obtient alors :

$$\begin{cases} z_1^- = \frac{1}{\left(\frac{p_i^+}{p_a}\right)^\mu - 1} \quad \text{et} \quad z_1^+ = \frac{1}{\left(\frac{p_i^-}{p_a}\right)^\mu - 1} \\ z_2^- = \left(1 - \frac{p_a}{p_x^+}\right)^\mu \quad \text{et} \quad z_2^+ = \left(1 - \frac{p_a}{p_x^-}\right)^\mu \end{cases} \quad (213)$$

Les termes non linéaires $z_1(t)$ et $z_2(t)$, s'écrivent alors de la façon suivante :

$$\begin{cases} z_j(t) = F_{j-}(z_j(t))z_j^+ + F_{j+}(z_j(t))z_j^- \\ F_{j+}(z_j(t)) + F_{j-}(z_j(t)) = 1 \end{cases} \quad \forall j = \{1, 2\}. \quad (214)$$

avec

$$F_{j-}(z_j(t)) = \frac{z_j(t) - z_j^-}{z_j^+ - z_j^-} \quad \text{et} \quad F_{j+}(z_j(t)) = \frac{z_j^+ - z_j(t)}{z_j^+ - z_j^-} \quad (215)$$

Ce qui donne dans notre cas :

$$\left\{ \begin{array}{l} F_{1-}(z_1(t)) = \frac{z_1(t) - \frac{1}{(\frac{p_i^+}{p_a})^{\mu-1}}}{\frac{1}{(\frac{p_i^-}{p_a})^{\mu-1}} - \frac{1}{(\frac{p_i^+}{p_a})^{\mu-1}}} \\ F_{1+}(z_1(t)) = \frac{\frac{1}{(\frac{p_i^-}{p_a})^{\mu-1}} - z_1(t)}{\frac{1}{(\frac{p_i^-}{p_a})^{\mu-1}} - \frac{1}{(\frac{p_i^+}{p_a})^{\mu-1}}} \\ F_{2-}(z_2(t)) = \frac{z_2(t) - (1 - \frac{p_a}{p_x})^\mu}{(1 - \frac{p_a}{p_x})^\mu - (1 - \frac{p_a}{p_x^+})^\mu} \\ F_{2+}(z_2(t)) = \frac{(1 - \frac{p_a}{p_x})^\mu - z_2(t)}{(1 - \frac{p_a}{p_x})^\mu - (1 - \frac{p_a}{p_x^+})^\mu} \end{array} \right. \quad (216)$$

et

$$\left\{ \begin{array}{l} \alpha_1 = F_{1-}(z_1(t))F_{2-}(z_2(t)) \\ \alpha_2 = F_{1-}(z_1(t))F_{2+}(z_2(t)) \\ \alpha_3 = F_{1+}(z_1(t))F_{2-}(z_2(t)) \\ \alpha_4 = F_{1+}(z_1(t))F_{2+}(z_2(t)) \end{array} \right. \quad (217)$$

Les matrices d'état et de commande correspondantes sont alors :

$$A_{1,3} = \begin{bmatrix} -\xi_i \Theta_i \eta_v N & 0 & z_1^- \\ \xi_x \Theta_i \eta_v N & 0 & 0 \\ 0 & 0 & -c_p \end{bmatrix}, \quad A_{2,4} = \begin{bmatrix} -\xi_i \Theta_i \eta_v N & 0 & z_1^+ \\ \xi_x \Theta_i \eta_v N & 0 & 0 \\ 0 & 0 & -c_p \end{bmatrix} \quad (218)$$

$$B_{1,2} = \begin{bmatrix} \xi_i & 0 & 0 \\ -\xi_x & -\xi_x & \xi_x a_2 N \\ 0 & z_2^- & 0 \end{bmatrix}, \quad B_{3,4} = \begin{bmatrix} \xi_i & 0 & 0 \\ -\xi_x & -\xi_x & \xi_x a_2 N \\ 0 & z_2^+ & 0 \end{bmatrix}.$$

Sur la figure 31 une comparaison entre le modèle TS et le modèle non-linéaire est illustrée pour les deux pressions d'admission et d'échappement.

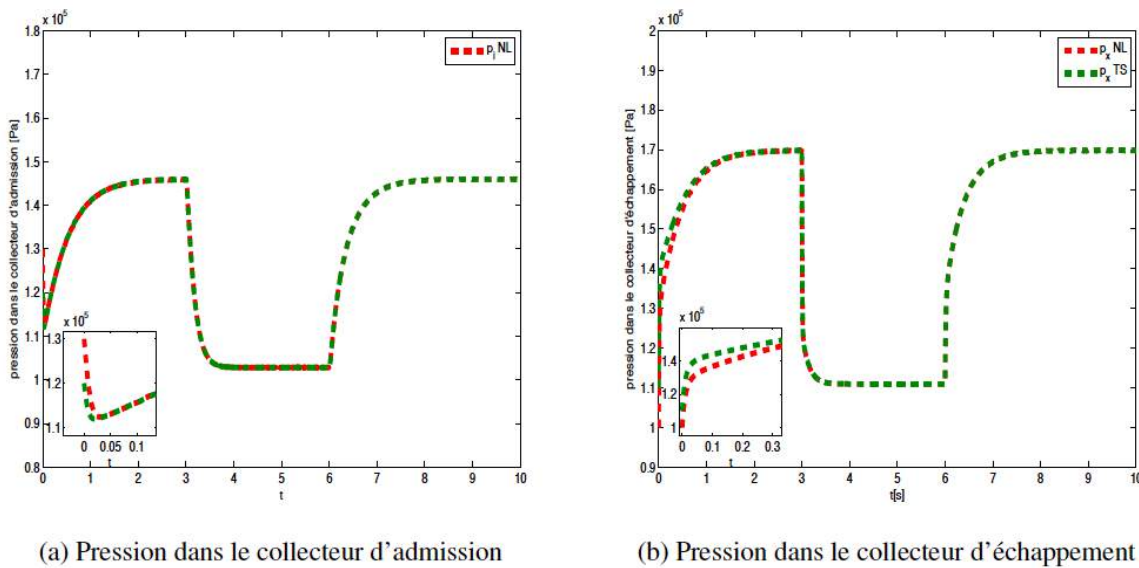


FIGURE 31 – Réponses de pressions dans les deux collecteurs d'admission et d'échappement du modèle non-linéaire et du modèle TS

Les valeurs utilisées pour la simulation sont données par le tableau de la figure 32. On remarque que le modèle TS reproduit correctement le modèle non linéaire du moteur Diesel donné par (207). La représentation TS a été validée pour une vitesse $N = 2500 \text{tr.min}^{-1}$.

1.3 Commande du moteur Diesel

L'approche commande adoptée dans ce projet a été évoquée lors d'un précédent paragraphe. Son principe est illustré par la figure 28. Le but du contrôleur est d'asservir les valeurs des différents états p_i , p_x et P_c en agissant sur les débits W_{xi} , W_{xt} et W_f (respectivement notés u_1 , u_2 et u_3 sur la figure). Bien entendu, le contrôle de ces débits est assuré en commandant les vannes EGR et VGT, ainsi que le système d'injection de carburant.

Afin d'illustrer nos techniques de commande, les références p_{ir} , p_{xr} et P_{cr} sont ici générées à travers un modèle de référence, comme illustré figure 33 et défini comme suit :

V_i	Volume du collecteur d'admission	2L
V_x	Volume du collecteur d'échappement	2L
V_d	Cylindrée totale du moteur thermique	2L
T_a	température ambiante	313°
T_i	température dans le collecteur d'admission	350°
T_x	température dans le collecteur d'échappement	509°
p_a	pression ambiante	1.013Ba
R	constante des gaz spécifique de l'air	$\approx 287J.kg^{-1}.K^{-1}$
c_p	coefficient de chaleur spécifique à pression constante	$1067.4 \frac{J}{kgK}$
c_v	coefficient de chaleur spécifique à volume constant	$c_p - R \frac{J}{kgK}$
η_c	rendement du compresseur	0.61
η_t	rendement de la turbine	0.76
η_v	rendement volumétrique	0.87
n_{cyl}	nombre de cylindres	4

FIGURE 32 – Valeurs numériques du modèle T-S

$$\dot{x}_r(t) = A_r x_r(t) + r(t) \quad (219)$$

où $x_r(t)$ est l'état de référence associé aux différentes trajectoires désirées pour chacun des états et A_r est une matrice asymptotiquement stable.

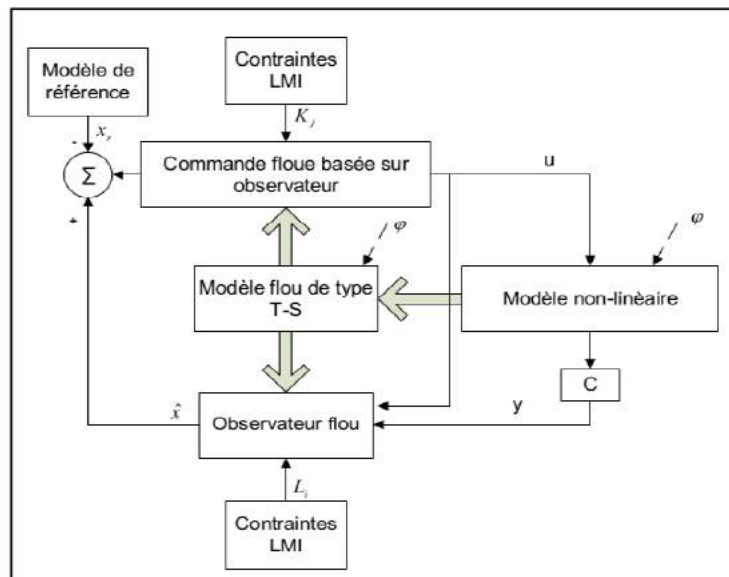


FIGURE 33 – Stratégie de commande pour la poursuite de trajectoire avec dynamique de la référence et observateur

Comme l'indique la figure 33, une perturbation extérieure, notée $\varphi(t)$ est prise en compte pour la synthèse de la loi de commande. Le modèle TS devient alors :

$$\begin{cases} \dot{\mathbf{x}}(t) = \sum_{i=1}^4 \alpha_i(\theta(t)) \{A_i \mathbf{x}(t) + B_i \mathbf{u}(t) + \varphi(t)\} \\ \mathbf{y}(t) = C \mathbf{x}(t) \end{cases} \quad (220)$$

Quant à la dynamique de l'observateur, elle correspond à celle décrite en (100) sans incertitude structurée, à savoir :

$$\begin{cases} \dot{\hat{x}}(t) = A(\theta_\alpha)\hat{x}(t) + B(\theta_\alpha)u(t) + V(\theta_\alpha)(y(t) - \hat{y}(t)) \end{cases} \quad (221)$$

Il convient donc de minimiser l'erreur d'estimation donnée par :

$$e(t) = x(t) - \hat{x}(t) \quad (222)$$

En considérant l'expression de la dynamique de cette erreur donnée par :

$$\dot{e}(t) = \dot{x}(t) - \dot{\hat{x}}(t) = \sum_{i=1}^4 \alpha_i(\theta(t)) (A_i - V_i C) e(t) \quad (223)$$

et le contrôleur flou du modèle global défini par :

$$\mathbf{u}(t) = \sum_{j=1}^4 \alpha_j(\theta(t)) K_j (\hat{x}(t) - x_r(t)) \quad (224)$$

il est possible de considérer l'état augmenté $\mathbf{x}(\mathbf{t}) = [e(t) \quad \mathbf{x}(t) \quad \mathbf{x}_r(t)]'$

$$\dot{\mathbf{x}}(\mathbf{t}) = \sum_{i=1}^4 \sum_{j=1}^4 \alpha_i(\theta(t)) \alpha_j(\theta(t)) \{ \tilde{A}_{ij} \tilde{\mathbf{x}}(t) + \tilde{E}_i w(t) \} \quad (225)$$

avec

$$\tilde{A}_{ij} = \begin{bmatrix} A_i - V_i C_j & 0 & 0 \\ -B_i K_j & A_i + B_i K_j & -B_i K_j \\ \mathbb{O} & \mathbb{O} & A_r \end{bmatrix} \quad \text{et} \quad \mathbf{w}(t) = \begin{bmatrix} \varphi(t) \\ r(t) \end{bmatrix} \quad \text{et} \quad \tilde{E}_i = \begin{bmatrix} \mathbb{O} & \mathbb{O} \\ \mathbb{I} & \mathbb{O} \\ \mathbb{O} & \mathbb{I} \end{bmatrix} \quad (226)$$

Le critère H_∞ correspondant est alors défini tel que :

$$\int_0^{t_f} \left\{ e'(t) \tilde{Q} e(t) \right\} dt \leq \rho^2 \int_0^{t_f} w'(t) w(t) dt \quad (227)$$

avec \tilde{Q} une matrice de dimension appropriée.

Il convient de calculer un contrôleur flou tel que défini en (224) pour le modèle augmenté (226) avec la performance H_∞ présentée en (227).

Dans cette section sont proposées deux approches de commande différentes pour atteindre les objectifs en termes de suivi de références :

- l'**approche PDC 2E** sera présentée dans le prochain chapitre. Elle a été utilisée par Madame Inès ABIDI dans le cadre de sa thèse de doctorat [2], effectuée du 01/12/2010 au 30/09/2014 à l'UPJV. Cette approche permet de générer une loi de commande pour le suivi de consignes du moteur Diesel en deux étapes ;

- l’**approche PDC 1E** sera aussi présentée par la suite. Contrairement à l’**approche PDC 2E**, cette approche permet le calcul de la loi de commande en une seule étape ;

1.3.1 Approche PDC 2E

Dans ce chapitre, une légère variante de l’approche PDC présentée dans la partie I est appliquée au moteur Diesel pour contrôler les flux d’air et la quantité de fuel d’un moteur diesel. L’objectif de cette loi de commande consiste toujours à garantir un bon suivi des signaux de références afin de réduire les émissions de polluants. Cette approche nécessite un observateur flou afin d’estimer les grandeurs non mesurables du systèmes et, comme dans la partie I du rapport, elle découle des travaux de [113]. Contrairement au théorème 6, l’approche utilisée dans le cadre de cette application numérique, ne considère pas d’incertitude structurée sur les matrices d’état et d’entrée. Par contre, il permet de rejeter les perturbations en utilisant le critère H_∞ . D’autre part, seule la stabilisation asymptotique est garantie ici, c’est-à-dire que le placement de pôles dans une région du plan complexe, type disque, n’est pas considéré. La procédure correspondante, permettant le calcul des gains du contrôleur et de l’observateur est donnée ci-après :

Procédure :

Etape 1 :

Trouver une matrice $X \in \mathbb{R}^{n \times n}$, SDP, une matrice $Q \in \mathbb{R}^{n \times n}$ et N matrices $R_j \in \mathbb{R}^{m \times n}$, telles que la \mathcal{LMI} suivante est vérifiée :

$$\begin{bmatrix} X A_i' + A_i X + B_i R_j + R_j' B_i & X \\ & X & -Q^{-1} \end{bmatrix} < 0 \quad (228)$$

Les gains du contrôleur sont alors donnés par $K_{e_j} = R_j X^{-1}$, $\forall j \in \{1, \dots, N\}$.

Etape 2 :

Trouver deux matrices P_1 et P_2 SDP d’ordre n et N matrices $Y_i \in \mathbb{R}^{n \times p}$, telles que la \mathcal{LMI} suivante est vérifiée :

$$\begin{bmatrix} S_{11} & S_{12} & \mathbb{O} & \mathbb{O} \\ (\bullet)' & S_{22} & S_{23} & \mathbb{O} \\ (\bullet)' & (\bullet)' & S_{33} & P_2 \\ (\bullet)' & (\bullet)' & (\bullet)' & -\rho^2 \mathbb{I} \end{bmatrix} < 0 \quad \forall \{i, j\} \in \{1, \dots, N\} \times \{1, \dots, N\} \quad (229)$$

avec :

$$\begin{aligned}
 S_{11} &= A_i' P_1 + P_1 A_i - Y_i C_j - C_j' Y_i' \\
 S_{12} &= -K_j' B_i' X^{-1} \\
 S_{22} &= (A_i + B_i K_{e_j})' X^{-1} + X^{-1} (A_i + B_i K_{e_j}) + Q \\
 S_{23} &= -X^{-1} B_i K_{e_j} - Q \\
 S_{33} &= A_r' P_2 + P_2 A_r + Q
 \end{aligned}$$

Les matrices X , Q et K_{e_j} de la condition (229) sont celles obtenues à l'issue de l'étape 1 alors que le niveau d'atténuation ρ est fixé a priori.

Les gains de l'observateur sont alors donnés par $V_i = Y_i P_1^{-1}$, $\forall j \in \{1, \dots, N\}$.

La démonstration n'est pas donnée ici puisqu'elle peut être indirectement déduite de celle du théorème 5. D'autre part, le lecteur est invité à consulter la thèse de Madame ABIDI [2] pour plus de détails.

Afin de valider cette approche **PDC 2E**, nous proposons l'illustration numérique suivante considérant le modèle non linéaire du système moteur diesel (207) avec les valeurs numériques données par le tableau de la figure 32. Le modèle TS est donné par (212).

avec

$$A_r = 10^3 \begin{bmatrix} 0 & 1 & 0 \\ 0 & 0 & 1 \\ -11 & -11 & -10 \end{bmatrix} \quad (230)$$

une matrice stable et $r(t) = [r_1(t) \ r_2(t) \ r_3(t)]'$ le vecteur référence où $r_1(t)$, $r_2(t)$ et $r_3(t)$ sont des fonctions sinusoïdales.

Il s'agit maintenant d'appliquer la procédure présentée ci-dessus. A l'issue de l'étape 1 et en résolvant la LMI (228), on obtient les matrices :

$$X^{-1} = 10^7 \begin{bmatrix} 0,0161 & -0,0041 & 0,0052 \\ -0,0041 & 0,8234 & -0,6528 \\ 0,0052 & -0,6528 & 5,5940 \end{bmatrix} \quad (231)$$

et

$$Q = 10^4 \begin{bmatrix} 2,0847 & 0 & 0 \\ 0 & 2,0847 & 0 \\ 0 & 0 & 2,0824 \end{bmatrix} \quad (232)$$

ainsi que les gains du contrôleur

$$\left\{ \begin{array}{l} K_{e_1} = \begin{bmatrix} -0,0035 \times 10^{-2} & -0,0075 \times 10^{-5} & -0,00492 \times 10^{-3} \\ 0,00341 \times 10^{-2} & 0,0019 \times 10^{-2} & -0,0127 \times 10^{-2} \\ -0,0193 & -0,0110 & -1,5836 \end{bmatrix} \\ K_{e_2} = \begin{bmatrix} -0,0035 \times 10^{-2} & -0,00779 \times 10^{-5} & -0,0049 \times 10^{-3} \\ 0,0033 \times 10^{-2} & 0,0019 \times 10^{-2} & -0,0098 \times 10^{-2} \\ -0,0218 & -0,0124 & -1,2376 \end{bmatrix} \\ K_{e_3} = \begin{bmatrix} -0,0035 \times 10^{-2} & -0,00736 \times 10^{-5} & -0,0038 \times 10^{-2} \\ 0,0033 \times 10^{-2} & 0,00194 \times 10^{-2} & -0,0110 \times 10^{-2} \\ -0,0222 & -0,0127 & -1,7957 \end{bmatrix} \\ K_{e_4} = \begin{bmatrix} -0,0035 \times 10^{-2} & -0,0076 \times 10^{-5} & -0,0038 \times 10^{-2} \\ 0,00335 \times 10^{-2} & 0,0019 \times 10^{-2} & -0,0080 \times 10^{-2} \\ -0,02598 & -0,01484 & -1,4313 \end{bmatrix} \end{array} \right. \quad (233)$$

On résoud finalement (229) en injectant les valeurs de X , Q et K_{e_j} . On en déduit P_1

$$P_1 = 10^4 \begin{bmatrix} 5,3513 & -0,0000 & 0,0149 \\ -0,0000 & 5,3513 & 0,0085 \\ 0,0149 & 0,0085 & 6,6949 \end{bmatrix} \quad (234)$$

et

$$P_2 = 10^6 \begin{bmatrix} 1,8850 & 0,9974 & 0,0393 \\ 0,9974 & 1,9066 & 0,1302 \\ 0,0393 & 0,1302 & 0,0563 \end{bmatrix} \quad (235)$$

et finalement les gains de l'observateur tels que :

$$\left\{ \begin{array}{l} V_1 = 10^3 \times \begin{bmatrix} 1,8192 & 0,6451 \\ 0,0213 & 0,0426 \\ -0,0001 & 0,0046 \end{bmatrix} \\ V_2 = 10^3 \times \begin{bmatrix} 1,8194 & 0,6451 \\ 0,0213 & 0,0426 \\ -0,0001 & 0,0046 \end{bmatrix} \\ V_3 = 10^3 \times \begin{bmatrix} 1,8514 & 0,6439 \\ 0,0239 & 0,0422 \\ 0,0029 & 0,0042 \end{bmatrix} \\ V_4 = 10^3 \times \begin{bmatrix} 1,8512 & 0,6436 \\ 0,0238 & 0,0422 \\ 0,0029 & 0,0042 \end{bmatrix} \end{array} \right. . \quad (236)$$

La figure 34 montre l'évolution des variables d'état. Les deux pressions (admission et échappement) sont données en [Pa] et la puissance du turbocompresseur en [W]. Sur le même graphe sont tracées les signaux de référence ainsi que les états et leurs estimées fournies par l'observateur flou. Il en résulte que l'observateur fournit une très bonne estimation des états du système (les signaux sont quasi confondus sur chacun des graphes de la figure 34) et que le contrôleur permet un bon suivi de références.

La figure 35 propose l'évolution des signaux de commande :

- u_1 le débit via la vanne EGR en $[kg.s^{-1}]$;
- u_2 le débit à travers la vanne VGT en $[kg.s^{-1}]$;
- u_3 la masse du carburant injecté en $[mg.cycle^{-1}]$.

Les surfaces effectives des deux vannes EGR et VGT sont données par la figure 36 et l'on peut constater que leurs ordres de grandeur sont tout à fait réalistes.

1.3.2 Approche PDC 1E

Dans le chapitre précédent, l'approche PDC 2E permet une stabilisation asymptotique du modèle augmenté (226) avec rejet de perturbation via un critère H_∞ . La loi de commande résultante nécessite un observateur flou permettant d'estimer une des grandeurs d'état qui n'est pas mesurable (la puissance du turbocompresseur P_c). L'observateur est toujours d'actualité dans le cadre

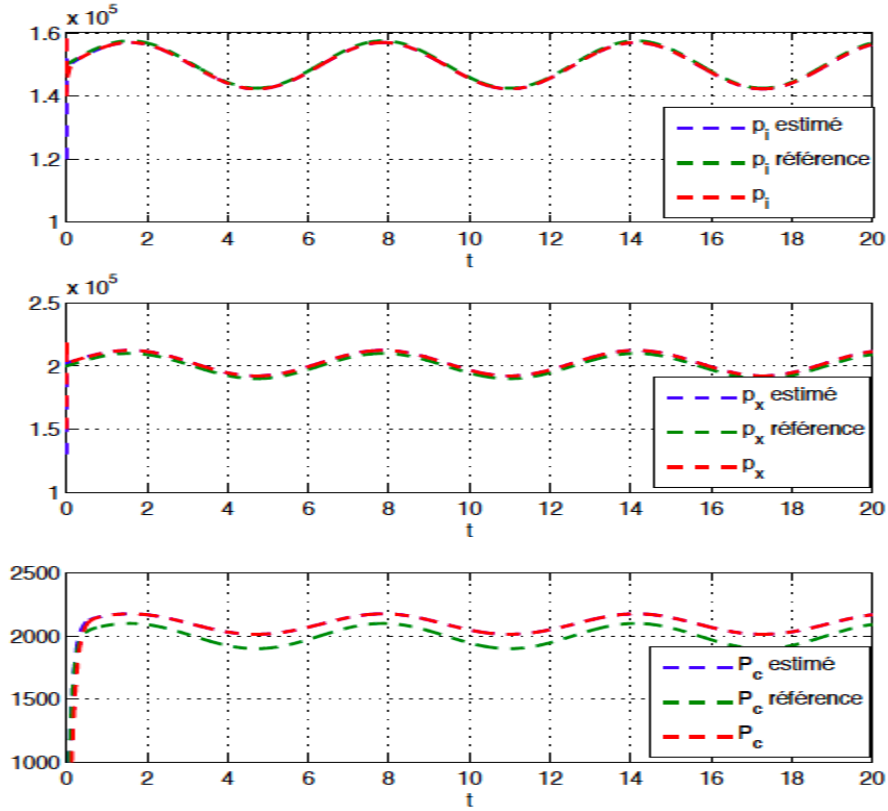


FIGURE 34 – Comparaison des grandeurs d'état estimées, de référence et du modèle non linéaire

de l'approche PDC 1E, mais cette dernière calcule directement les gains de l'observateur et du contrôleur. Une seule étape est donc nécessaire alors qu'il en fallait deux pour l'approche PDC 2E.

L'approche dont il est question dans ce chapitre permet donc de réduire sensiblement le conservatisme induit par l'approche PDC 2E. En effet, lorsque deux étapes sont nécessaires, la qualité des résultats obtenus à l'issue de la deuxième étape dépend forcément de ceux générés à l'issue de la première. Ainsi, l'on peut imaginer que, dans le cadre de l'approche PDC 2E, certains jeux de matrices $\{Q, X, K_{e_j}\}$ ne permettraient pas d'obtenir de gains d'observateur V_i (pas de résultat à la condition \mathcal{LMI} (229)). Ou encore, on peut penser que certains triplets $\{Q, X, K_{e_j}\}$ pourraient conduire à une loi de commande plus performante en terme de rejet de perturbations.

En introduisant certaines variables de relaxation, l'approche PDC 1E permet donc un calcul direct de cette loi de commande. Le théorème correspondant est maintenant rappelé.

Théorème 10 Soient un demi-plan, noté \mathcal{D}_α défini par $x < \alpha$ et le modèle (226) satisfaisant le critère H_∞ présenté en (227). Il existe une loi de commande donnée en (224) \mathcal{D}_α -stabilisant (226) s'il existe $X \in \mathbb{R}^{n \times n}$, $P_1 \in \mathbb{R}^{n \times n}$ et $P_2 \in \mathbb{R}^{n \times n}$ matrices SDP, N matrices $R_j \in \mathbb{R}^{m \times n}$, $j \in \{1, \dots, N\}$, N matrices $Y_i \in \mathbb{R}^{n \times p}$, $j \in \{1, \dots, N\}$, ainsi que N matrices symétriques $Z_{ii} \in \mathbb{R}^{n \times n}$ et des matrices $Z_{ij} = Z'_{ij} \in \mathbb{R}^{n \times n}$, telles que :

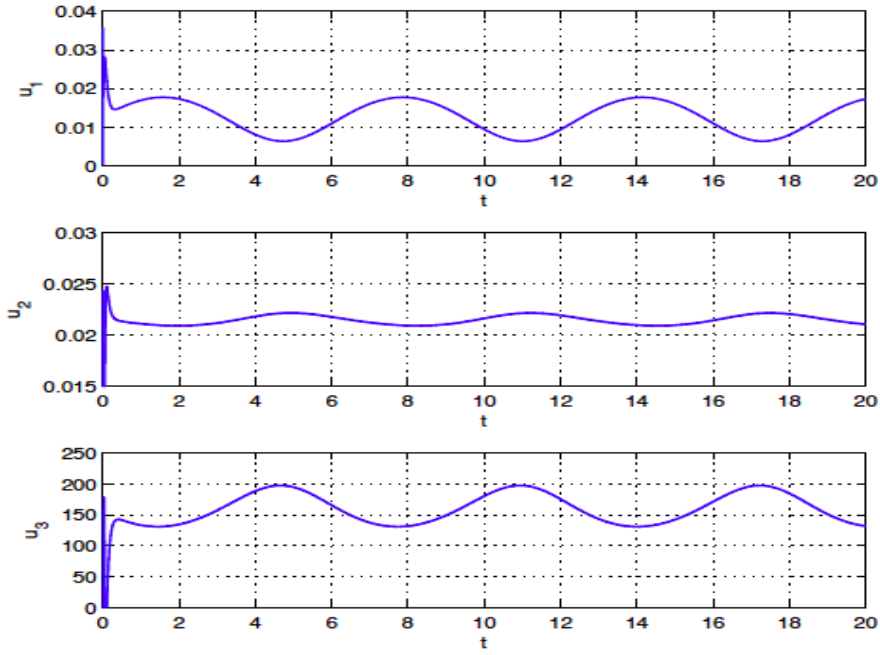


FIGURE 35 – Evolution des entrées de commande $u_1 = W_{xi} [kg.s^{-1}]$, $u_2 = W_{xt} [kg.s^{-1}]$ et $u_3 = v_\delta [mg.cycle^{-1}]$

$$\left\{ \begin{array}{l} \left[\begin{array}{cc} \Theta_{ii} & \Delta_{ii} \\ (\bullet)' & \Psi_{ii} \end{array} \right] < Z_{ii} \quad \forall i \in \{1, \dots, N\} \quad (a) \\ \left[\begin{array}{cc} \Theta_{ij} & \Delta_{ij} \\ (\bullet)' & \Psi_{ii} \end{array} \right] < Z_{ij} + Z_{ji} \quad \forall i < j \quad (b) \\ \left[\begin{array}{ccc} Z_{11} & \dots & Z_{1N} \\ \vdots & \ddots & \vdots \\ Z_{N1} & \dots & Z_{NN} \end{array} \right] > 0 \quad \forall i < j \quad (c) \end{array} \right. \quad (237)$$

avec :

$$\left\{ \begin{array}{l} \Theta_{ii} = \left[\begin{array}{ccc} -2\alpha X & \alpha \mathbb{I} & -R_j' B_i' \\ \alpha \mathbb{I} & \mathcal{H}(P_1 A_i - Y_i C_j) & \mathbb{O} \\ (\bullet)' & (\bullet)' & \mathcal{H}(A_i X + B_i R_j) + \frac{1}{\rho^2} \end{array} \right] \quad (a) \\ \Delta_{ij} = \left[\begin{array}{cc} \mathbb{O} & \mathbb{O} \\ -B_i R_j & \mathbb{O} \end{array} \right] \quad (b) \\ \Psi_{ii} = \left[\begin{array}{ccc} -2\alpha X & \alpha \mathbb{I} & \mathbb{O} \\ (\bullet)' & \mathcal{H}(P_2 A_r) & P_2 \\ (\bullet)' & (\bullet)' & -\rho^2 \end{array} \right] \quad (c) \end{array} \right. \quad (238)$$

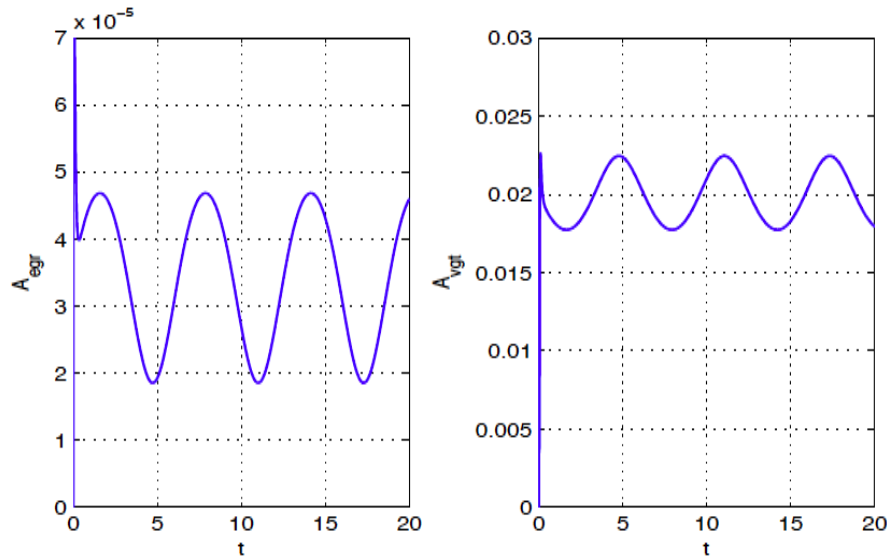


FIGURE 36 – Surfaces effectives des vannes EGR et VGT

Les gains du contrôleur et de l'observateur sont respectivement donnés par :

$$\begin{cases} K_{e_j} = R_j X^{-1} \\ L_i = P_1^{-1} Y_i \end{cases} \quad (239)$$

Comme pour l'approche PDC 2E, la démonstration n'est pas donnée dans ce mémoire mais elle est clairement détaillée dans [2].

Les approches PDC 1E et PDC 2E sont maintenant comparées. Un premier contrôleur est calculé en résolvant des \mathcal{LMIs} (228) et (229) propres à l'approche PDC 2E. Un second est obtenu en résolvant le système \mathcal{LMI} (237). L'objectif de ces lois de commande est toujours de contrôler de moteur Diesel de façon à réguler les pressions d'admission et d'échappement du circuit d'air (p_i et p_r) ainsi que la puissance du turbocompresseur P_c . La matrice A_r est toujours celle donnée en (230).

La perturbation prise en compte dans le cadre de cette approche et notée $\varphi(t)$ dans le modèle (220) est telle que $\varphi(t) = 0,9 \times 10^5 \sin(\frac{2\pi t}{0,3})$. Les conditions de simulations ainsi que les résultats de commande obtenus grâce à l'observateur et le contrôleur flous sont présentés sur les figures 37, 38 et 39. Sur chacune de ces figures, apparaissent les signaux de référence générés par le modèle (219), estimés par l'observateur et mesurés. Ces trois signaux sont donnés pour la pression d'admission $p_i(t)$, la pression à l'échappement $p_x(t)$ et la puissance du turbocompresseur $P_c(t)$. Ces courbes permettent d'apprécier la qualité de l'observateur et du contrôleur calculés via l'approche PDC 1E.

Afin de comparer les performances des deux approches en termes de rejet de perturbations, les mêmes courbes, cette fois-ci représentatives des différentes dynamiques obtenues via l'approche PDC 2E, sont données sur les figures 40, 41 et ???. Un grossissement de ces mêmes courbes, permet de constater que, dans ce cas de figure, l'approche PDC 2E atteint ces limites et que le rejet de perturbations n'est pas complètement satisfaisant.

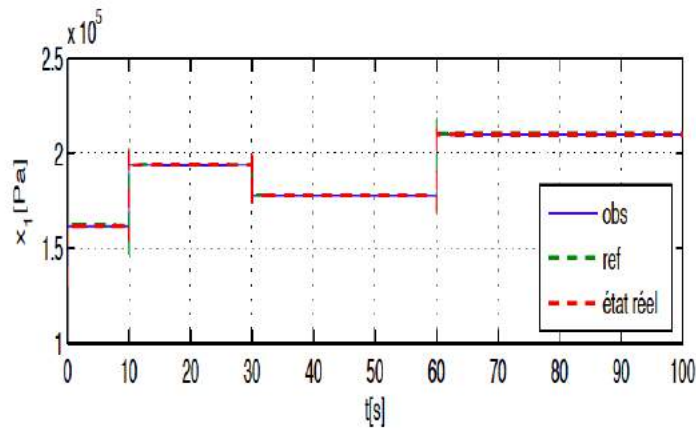


FIGURE 37 – Approche PDC 1E : $\hat{p}_i(t)$, $p_{ir}(t)$ et $p_i(t)$

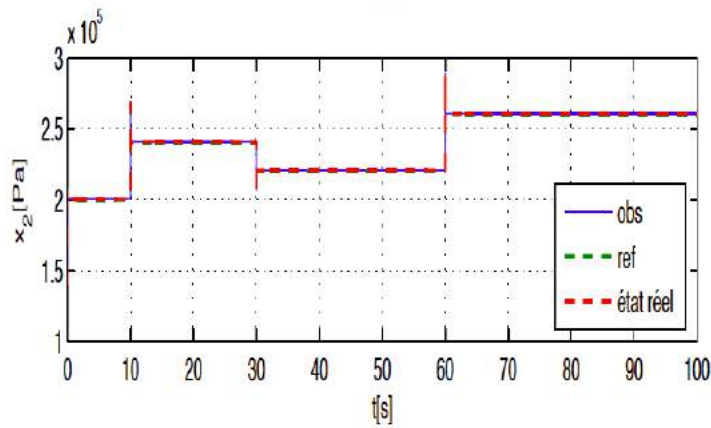


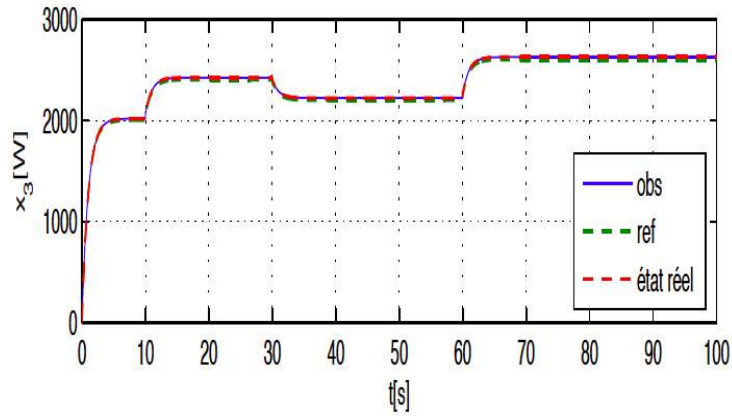
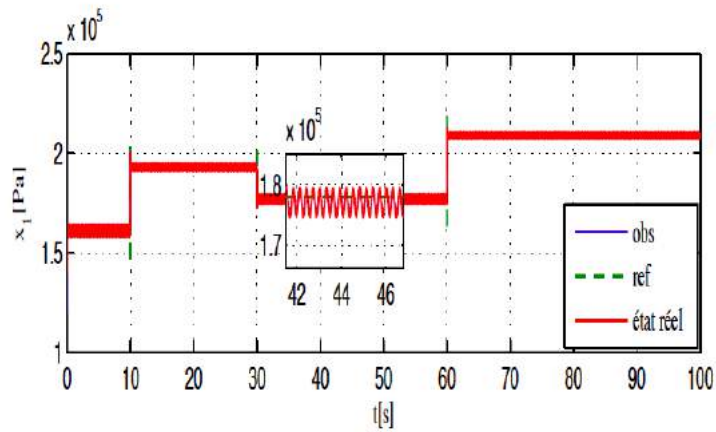
FIGURE 38 – Approche PDC 1E : $\hat{p}_x(t)$, $p_{xr}(t)$ et $p_x(t)$

Le débit via la vanne EGR, en sortie du collecteur d'échappement ainsi que la quantité de fuel injecté sont respectivement données figures 43, 44 et 45. Il s'agit des entrées de commande de notre systèmes, notées $u_1(t)$, $u_2(t)$ et $u_3(t)$, respectivement données en $kg.s^{-1}$, $kg.s^{-1}$ et $mg.cycle^{-1}$.

1.4 Conclusion

Le projet SCODECE a permis au laboratoire MIS d'inscrire ses travaux de commande dans une thématique jusqu'alors non abordée par l'équipe, celle de la commande du moteur Diesel. Le modèle de la boucle d'air du moteur a été obtenu à l'issue de nombreux tests expérimentaux au sein de l'université du Sussex. Il s'agissait principalement d'identifier les paramètres du moteur tels que les rendements du compresseur et de la turbine (...). A partir de là ; la dynamique de la boucle d'air du moteur Diesel a pu être modélisée par une représentation floue de type TS, ce qui nous a permis d'exploiter les techniques de commande présentées dans la partie I du rapport.

Les résultats présentés ici relèvent d'une partie du travail de Madame ABIDI, doctorante SCODECE, mais de nombreux autres outils ont été proposés dans le cadre du projet. Certains par Madame ABIDI, d'autres par Mesdames AGUIELERA GONZALEZ et KUZMYCH ainsi que Monsieur WANG, tous trois post-doctorants dans le cadre du projet. Ces travaux ne sont pas présentés dans ce mémoire mais ils font également appel à des technique de la commande moderne

FIGURE 39 – Approche PDC 1E : $\hat{P}_c(t)$, $P_{cr}(t)$ et $P_c(t)$ FIGURE 40 – Approche PDC 2E : $\hat{p}_i(t)$, $p_{ir}(t)$ et $p_i(t)$

telle que l'approche descripteur [108], la technique SoS (Sum-Of-Squares) ou encore la commande adaptative.

L'ensemble de ces résultats s'est concrétisé par des publications scientifiques dans des revues et des congrès internationaux (International Journal of Applied Mathematics and Computer Sciences, Journal of Dynamic Systems Measurement and Control, IEEE American Control Conference,...) qui ont contribué à la réussite du projet SCODECE.

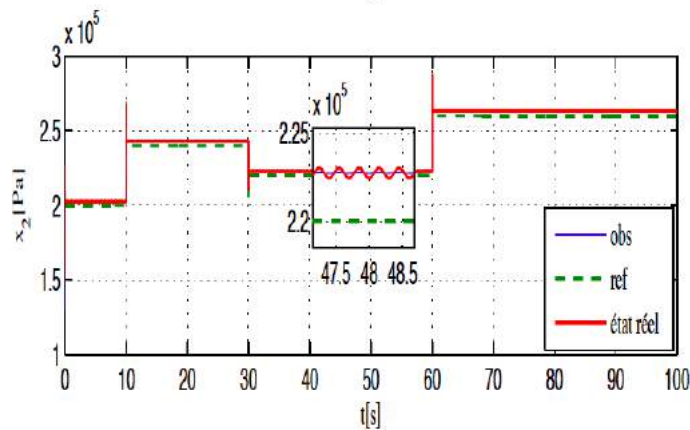


FIGURE 41 – Approche PDC 2E : $\hat{p}_x(t)$, $p_{xr}(t)$ et $p_x(t)$

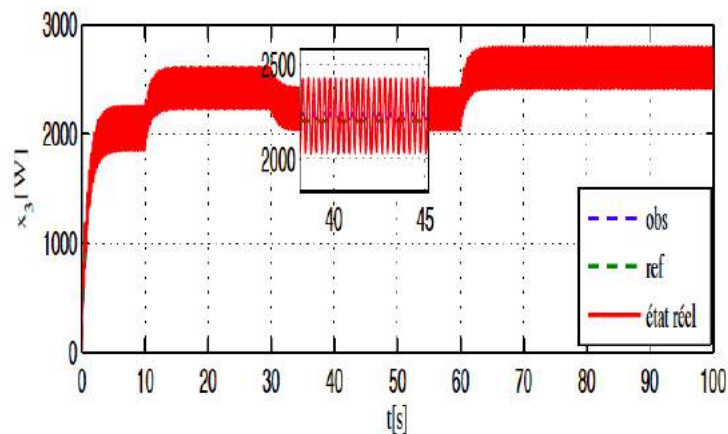
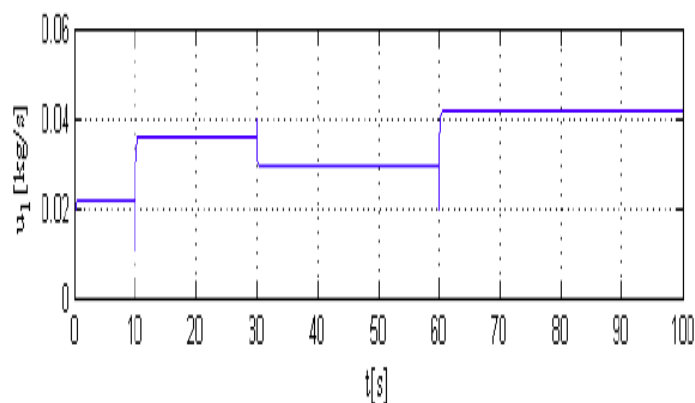
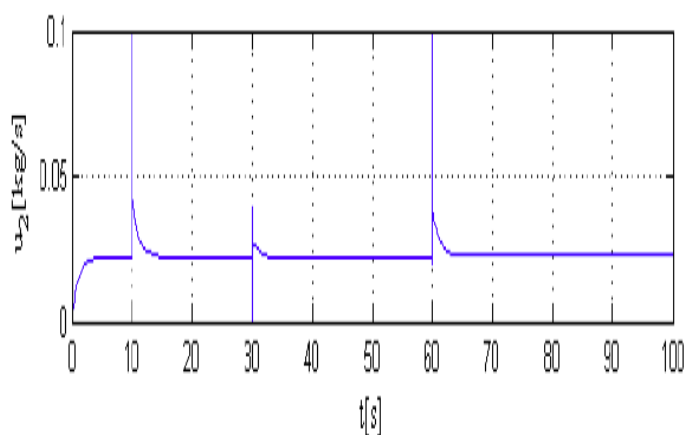


FIGURE 42 – Approche PDC 2E : $\hat{P}_c(t)$, $P_{cr}(t)$ et $P_c(t)$

2 Le projet GEO-ECOHOME

J'ai eu l'honneur de coordonner le projet Région Picardie/FEDER **GEO-ECOHOME** (GEstion, Optimisation ET Conversion des énergies pour Habitat autonOME), de 2011 à 2015. Ce projet scientifique à caractère multi-disciplinaire faisait intervenir des chercheurs dont les compétences s'étalaient de la chimie à l'automatique en passant par l'énergie et l'électrotechnique, impliquant ainsi quatre unités de recherche picardes. La problématique centrale de GEO-ECOHOME concerne l'optimisation et la gestion des systèmes multisources à énergies renouvelables. Les travaux réalisés dans le cadre de GEO-ECOHOME résultent essentiellement de la thèse de Monsieur Menad DAHMANE, doctorant à l'UPJV de 2011 à 2015. Monsieur DAHMANE a en effet contribué à toutes les techniques développées pour mener à bien le projet. Il est ainsi intervenu, à la fois sur des aspects de *modélisation de la batterie électrochimique* en collaboration avec le LRCS et le LEC, que sur les aspects de *commande, gestion et optimisation* du dispositif en collaboration avec l'équipe AVENUES-GSU et le MIS.

Cette section présente certains des travaux qu'il a réalisés au sein du MIS, sous ma direction et celle du Professeur EL HAJJAJI. Ces travaux résultent souvent d'une extension ou d'une adaptation des techniques de commande par placement de pôles présentées dans le cadre de la partie I.

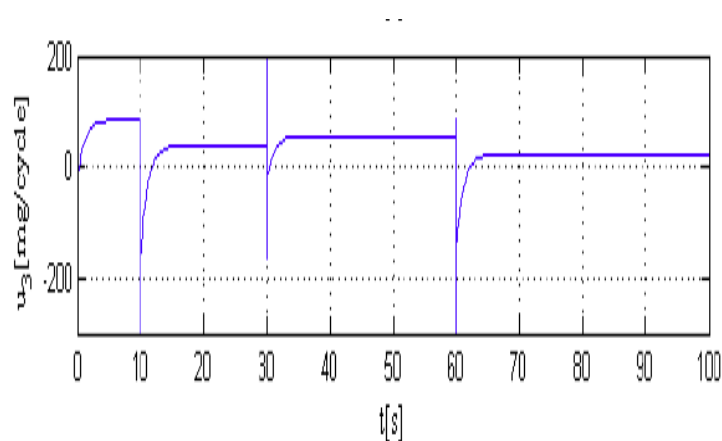
FIGURE 43 – Approche PDC 1E : $u_1(t)$ ou $W_{xi}(t)$ FIGURE 44 – Approche PDC 1E : $u_2(t)$ ou $W_{xt}(t)$

2.1 Présentation du projet

2.1.1 Contexte énergétique

Le secteur résidentiel-tertiaire est un des plus, sinon le plus consommateur d'énergie. Fin 2008, sur les 64 millions de tonnes équivalent pétrole (Mtep) consommées dans ce secteur, les deux tiers l'étaient par le secteur résidentiel, l'autre tiers par le tertiaire. Même si la majorité de cette énergie est consommée sous forme de chauffage, les besoins en électricité dans les habitations sont conséquents et surtout se font grandissants. Il est vrai que le siècle dernier a vu exploser le marché de l'appareil électrique : du transistor à l'écran plasma, du lave linge au réfrigérateur, bref toutes sortes d'appareils dont nous dépendons tous aujourd'hui et dont nous avons bien du mal à maîtriser l'énergie e termes de consommation.

Certes, des efforts ont été faits en ce sens. Tout d'abord, une prise de conscience générale à l'échelle mondiale qui a mené l'habitant *lambda* à changer ses habitudes vis à vis de l'utilisation du tout électrique domestique. Puis la mise sur le marché d'appareils de faible consommation. Plus récemment, les « smart-grid » dont le principe est d'informatiser les réseaux électriques de façon à favoriser l'efficacité énergétique et diminuer les consommations d'énergie. Il s'agit par exemple de capteurs disposés sur le réseau qui permettent, via le dispositif informatique, d'optimiser la production d'énergie en fonction de la consommation. D'autre part, le principe des « smart-grid »

FIGURE 45 – Approche PDC 1E : $u_3(t)$ ou $W_f(t)$

consiste également à équiper les bâtiments de compteurs électriques « intelligents » informant ainsi le consommateur sur l'état actuel du réseau de distribution sur lequel il est connecté, lui permettant ainsi d'optimiser sa consommation d'énergie. On estime que ce dispositif, qui devrait équiper 80% des foyers en Europe d'ici 2020, pourrait permettre de réduire les consommations de 5 à 10%.

Néanmoins, dans un contexte où l'évolution démographique mondiale est importante et où l'on assiste au développement de nombreux pays d'Asie et d'Amérique latine, la mise en place de tous ces dispositifs ne suffirait pas, à elle seule, à éviter la pénurie énergétique. Il est impératif de coupler ces techniques à de nouvelles sources d'énergie. Les énergies renouvelables solaires et éoliennes, de par leurs exploitations aisées, ont fort logiquement suscité l'intérêt de bon nombre de pays et sont aujourd'hui devenues des technologies matures. C'est le cas de la France qui est un des pays qui consomme le plus d'énergie (7ème à l'échelle mondiale, 2ème à l'échelle européenne). C'est également un des pays qui produit le plus d'énergie, en particulier électrique. Et même si environ 80% de l'énergie électrique produite en France provient des réacteurs nucléaires, la politique énergétique française met l'accent depuis quelques années, sur la production d'énergie électrique propre (photovoltaïque, éolien,...). En effet, depuis 2008, les marchés de l'éolien et du solaire ont pris le pas sur celui de l'hydroélectrique.

C'est exactement dans ce contexte que se situe le projet régional et structurant nommé GEO-ECOHOME (GEstion, Optimisation Et CONversion des énergies pour Habitat autonOME), financé par la région Picardie et le FEDER, qui implique quatre équipes de recherche :

- le MIS et le Laboratoire de Réactivité et Chimie des Solides (LRCS) de l'UPJV ;
- les équipes AVENUES-GSU et Laboratoire d'Electrotechnique de Compiègne de l'Université Technologique de Compiègne.

Le projet GEO-ECOHOME vise à proposer un dispositif capable d'alimenter en électricité une habitation isolée à partir des sources d'énergie solaire et éolienne, c'est-à-dire de la rendre autonome. D'une part, le système en question peut fonctionner dans des zones isolées (pas de raccordement réseau) et d'autre part, intègre des méthodes de conversion des énergies éolienne et solaire innovantes, de manière à optimiser le rendement et la qualité de ces dernières.

2.1.2 Objectifs

L'architecture du dispositif que nous proposons est illustrée par la figure 46. Elle comprend :

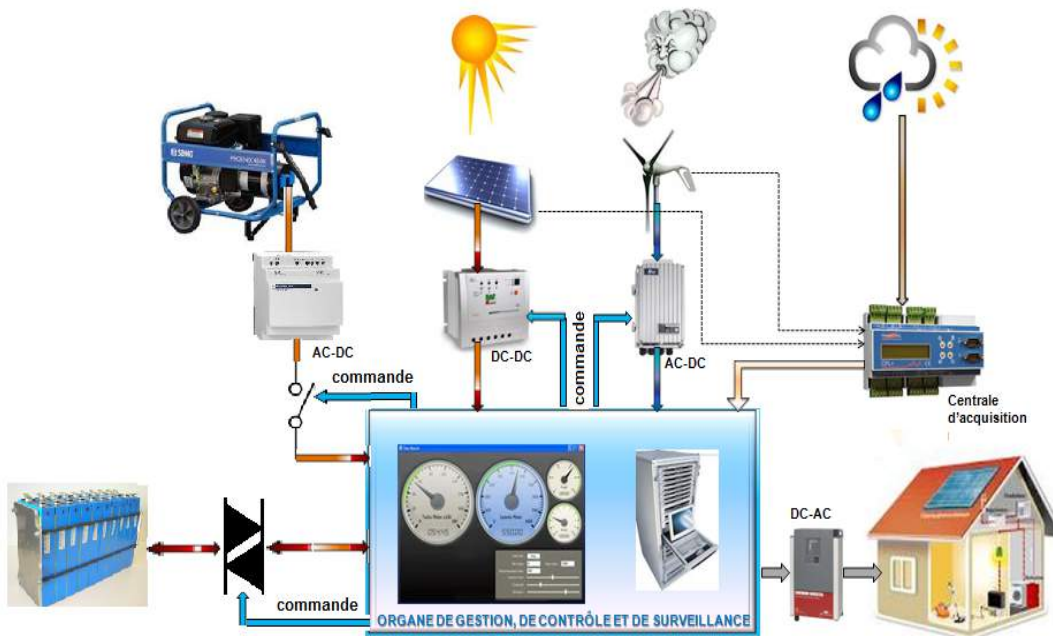


FIGURE 46 – Architecture du Système Multi-Source

- deux systèmes de production d'énergie : le solaire et l'éolien. Ces deux sources d'énergie produisent de l'électricité qui, une fois convertie, peut soit directement servir à alimenter l'habitat (charge), soit lorsque les conditions météorologiques sont favorables (fort ensoleillement et fort vent), recharger une batterie d'accumulateurs.
- La batterie d'accumulateurs permet d'assurer l'alimentation de la charge quand les conditions météorologiques sont, cette fois-ci, défavorables (pas de vent, ni de luminosité).
- Un groupe électrogène qui est utilisé en dernier recours, lorsque les conditions météorologiques seront fortement défavorables et l'état de charge des batteries insuffisant vis-à-vis de l'énergie nécessaire à l'habitat.
- Une centrale d'acquisition permet de stocker différentes mesures propres au processus à tout instant. Ces mesures peuvent correspondre à la vitesse de rotation des pales de l'éolienne, la température à la surface des panneaux ou encore celle des accumulateurs. Il peut également s'agir de mesures de tension en sortie des convertisseurs ou bien de la température ambiante'
- L'organe principal de ce dispositif est le système de commande, de gestion et de surveillance. Il permet en effet, à partir des mesures disponibles, d'optimiser le rendement des convertisseurs d'énergies (transformateur et MPPT) ainsi que la qualité de l'énergie générée, de décider quelle(s) source(s) d'énergie est (sont) privilégiée(s) mais aussi de détecter certains défauts de

manière à anticiper certaines pannes, défaillances ou même dangers.

- Finalement, l’habitat qui est en réalité représenté par une charge de puissance variable dans le cadre de notre étude. Cette charge suit le profil de consommation d’un foyer « type européen » et tiend bien entendu compte des périodes d’utilisation au cours de la journée des appareils électriques comme le réfrigérateur basse consommation, le four micro-ondes, le congélateur.

Plus concrètement, la figure 47 montre la plateforme expérimentale dont dispose notre équipe, rue du moulin neuf, à Amiens. A gauche, la structure métallique sur laquelle figurent les panneaux PV, l’éolienne, un anémomètre... A droite, l’équipement nécessaire à l’acquisition, le traitement et la visualisation des différents signaux de mesure, entreposé au département EEA de l’UFR des sciences, à 10 mètres de la plateforme.



FIGURE 47 – Plateforme expérimentale du MIS

Afin d’atteindre ces objectifs, le travail mené dans le cadre de ce projet s’articule sur deux niveaux :

- un niveau macroscopique où il s’agit de gérer le flux énergétique présent sur le réseau, à savoir comment satisfaire les besoins en énergie de la charge en fonction de l’énergie disponible sur les deux Sources d’Énergie Renouvelable (SER),
- un niveau microscopique où l’on s’intéresse plus à l’optimisation des systèmes de conversion des énergies.

Ces deux niveaux d’étude (gestion et optimisation) sont présentés dans les chapitres suivants.

2.2 Description et modélisation du système hybride autonome

La problématique de ce projet consiste à mettre au point un dispositif capable d’alimenter en électricité une habitation isolée à partir des sources d’énergie renouvelable, c’est-à-dire de la rendre autonome vis-à-vis du réseau public. Pour y répondre, nous avons considéré un système multi-source

(SMS) composé d'une éolienne, de panneaux PV, d'une batterie de stockage et d'un générateur Diesel. Tous ces modules sont reliés de telle sorte à assurer une alimentation permanente de la charge représentée par une maison individuelle. L'architecture de ce système s'articule autour d'un bus CC selon la figure 48.

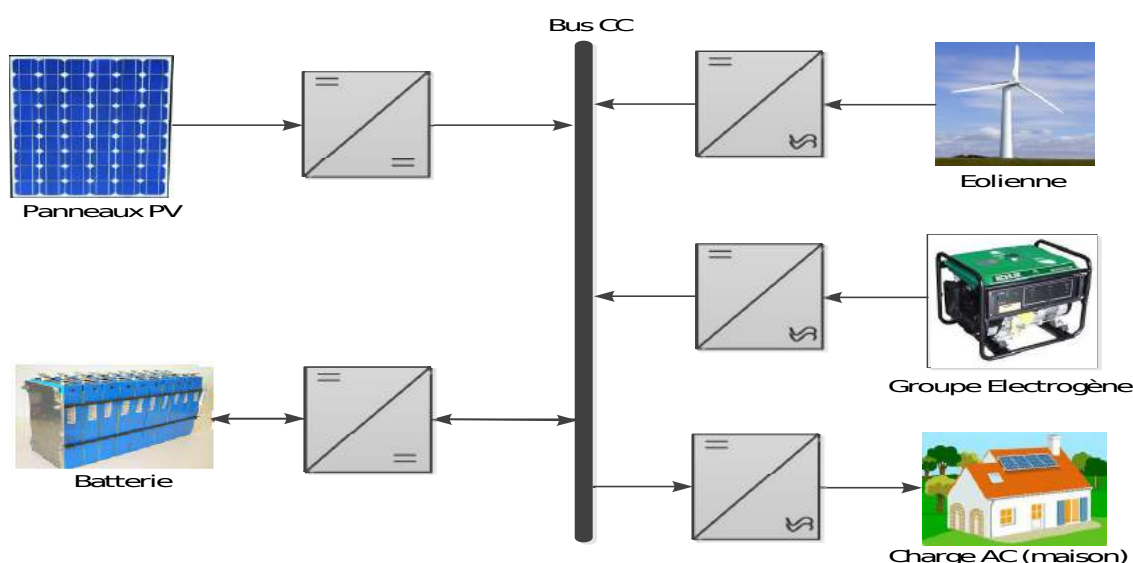


FIGURE 48 – Architecture du système hybride autonome

Chacun de ces modules, tel qu'il apparait au sein de la plateforme EnR, est maintenant présenté.

2.2.1 L'habitat

L'habitat que nous avons retenu et dont dépend bien entendu le profil de consommation, est un habitat d'une surface de 90 m^2 accueillant une famille de 2 adultes et de 2 enfants. Nous nous plaçons logiquement dans un contexte de consommation électrique dite « sobre » et nous ne considérons pas la consommation propre au chauffage. La consommation de l'habitat considéré est d'environ 17 kWh/an.m^2 (50 kWh/an.m^2 pour une consommation « standard » incluant le chauffage), ce qui se traduit par une consommation journalière de 4200 Wh .

Ce profil de consommation intègre des pics de puissance (1100 W maximum) que l'on peut retrouver en début de matinée, le midi et en fin d'après-midi. Il est important de comprendre que ce profil de charge conditionne complètement le dimensionnement de l'ensemble des modules du SMS. Cette phase de dimensionnement n'est pas décrite dans ce rapport mais il serait faux de supposer qu'il s'agit d'une tâche triviale. Au contraire, c'est un travail délicat car il est à la fois nécessaire de garantir l'autonomie de l'habitat en énergie électrique mais, il convient également de ne pas trop surdimensionner le dispositif afin d'éviter un surcoût. Certains éléments liés au dimensionnement et à la technologie de chaque module seront donnés dans les paragraphes suivants.

2.2.2 La chaîne photovoltaïque

La plateforme expérimentale du MIS est composée de quatre modules photovoltaïques de technologie silicium monocristallin et de trois autres modules de technologie silicium amorphe, pour

une puissance totale d'environ 1500 Wc. Deux technologies de cellule photovoltaïque sont donc considérées pour nos expérimentations. La différence entre ces deux types de cellule (d'un point de vue technologique) est que les cellules en silicium mono-cristallin sont constituées d'un seul cristal de silicium alors que les cellules en silicium amorphe sont réalisées avec du silicium amorphe, non cristallisé, étalé sur une plaque de verre. L'intérêt est de pouvoir comparer les performances de chacune d'entre elles en établissant des critères en rapport aux conditions météorologiques.

Modèle du panneau photovoltaïque (PPV) :

La littérature propose de nombreux travaux traitant de la modélisation électrique d'une cellule PV : modèle idéal, modèle 1-diode, modèle 2-diodes, modèle Bishop's ou encore le modèle dynamique. Chacun d'entre eux aboutissant à une expression du courant I_{cell} produit par la cellule plus ou moins complexe et précis. Dans le cadre de l'étude, nous avons choisi le modèle à une diode dont le circuit est donné par la figure 49 .

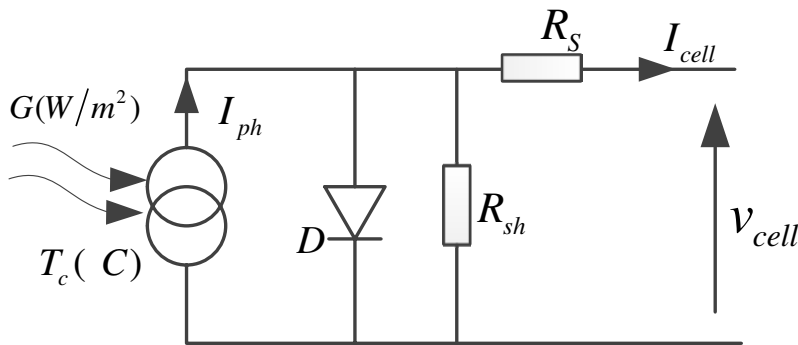


FIGURE 49 – Schéma électrique équivalent d'une cellule photovoltaïque

Le courant généré par une cellule photovoltaïque est donné par l'équation (240) :

$$\begin{cases} I_{cell} = I_{ph} - I_0 \left\{ \exp\left[\frac{q(v_{cell} + I_{cell}R_s)}{\tau kT}\right] - 1 \right\} - \frac{V_{cell} + I_{cell}R_s}{R_{sh}} \\ I_0 = \left(I_{sc} - \frac{V_{oc}}{R_p}\right) \exp\left(-\frac{V_{oc}}{AV_T}\right) \\ V_T = \frac{kT}{q} \end{cases} \quad (240)$$

Un panneau photovoltaïque est composé de N_s cellules en série et N_p en parallèle, par conséquent, le courant généré par le panneau s'écrit selon l'équation (241) :

$$I_{pv} = N_s I_{ph} - I_0 \left\{ \exp\left[\frac{q}{N_s \tau kT} \left(\frac{v_{pv}}{N_s} + \frac{I_{pv} R_s}{N_p}\right)\right] - 1 \right\} - \frac{N_p}{R_p} \left(\frac{v_{pv}}{N_s} + \frac{I_{pv} R_s}{N_p}\right) \quad (241)$$

La puissance générée par un panneau photovoltaïque dépend de plusieurs paramètres, notamment des conditions météorologiques (irradiation solaire, vitesse du vent, température, humidité) sous lesquelles est soumis le panneau ainsi que le type de matériaux utilisé, etc. Néanmoins elle est sensiblement influencée par l'irradiation solaire et la température des cellules. Notons d'ailleurs que, s'agissant de la température des cellules, cette dernière est difficilement mesurable, surtout lorsque l'on désire l'obtenir en tout point du PPV. Aussi, il existe des modèles thermiques pour les PPV permettant d'estimer la température (à la surface du panneau) à partir de la température ambiante. Une partie des travaux de GEO-ECOHOME a d'ailleurs consisté à proposer un modèle thermique d'un PPV correspondant à une combinaison d'une dizaine de modèles issus de la

littérature. Il s'agissait en fait d'un multi-modèle dont les fonctions d'appartenance considéraient l'irradiation solaire, la vitesse du vent et la température ambiante.

– **Influence de l'irradiation sur le générateur photovoltaïque**

L'influence de l'ensoleillement (irradiation solaire) sur la caractéristique du panneau est donnée par la figure 50

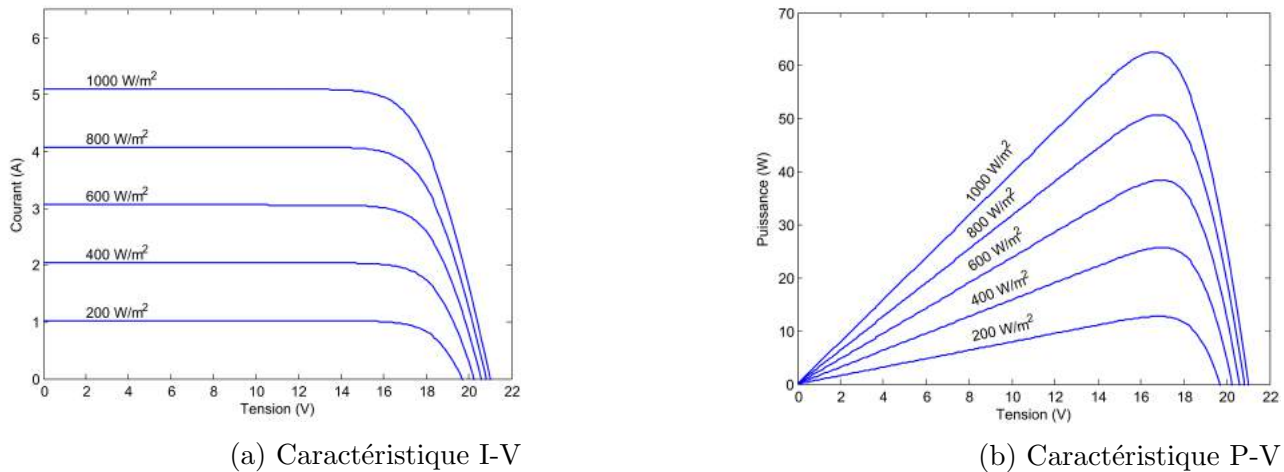


FIGURE 50 – Influence de l'irradiation solaire

D'après ces figures, nous pouvons voir que la puissance générée par le panneau augmente avec l'irradiation solaire, cela se traduit par une augmentation du courant du panneau, qui est pratiquement proportionnel à l'intensité de l'irradiation solaire.

– **Influence de la température des cellules sur le générateur photovoltaïque**

L'influence de la température des cellules sur la caractéristique du panneau est donnée par la figure 51.

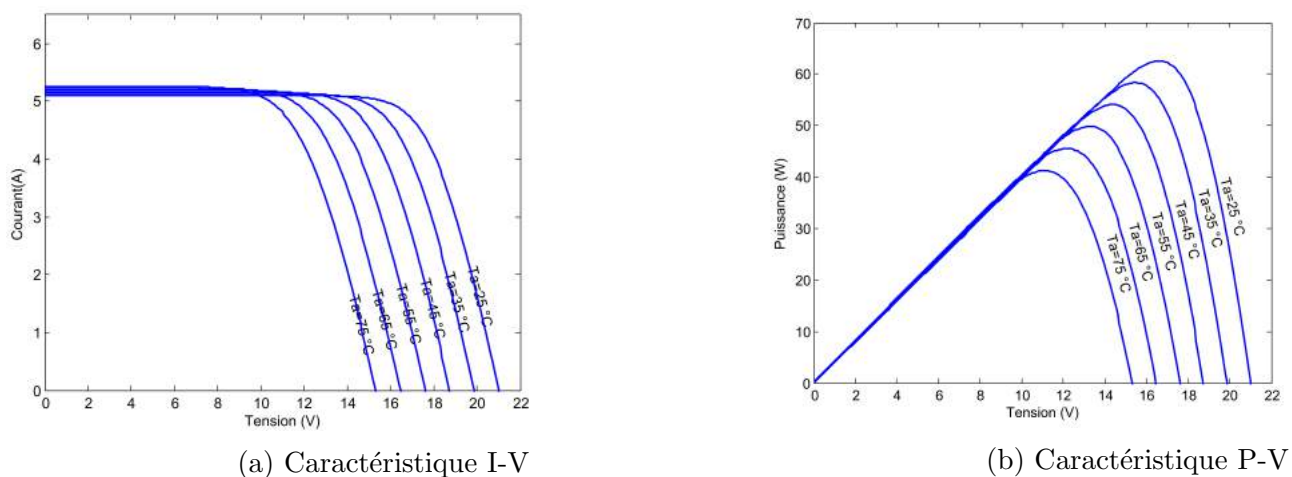


FIGURE 51 – Influence de la température des cellules

Contrairement à l'irradiation solaire, la température des cellules agit négativement sur la puissance délivrée par le panneau. En effet, plus cette température augmente plus la puissance du panneau diminue, et cela se traduit par la diminution de la tension à ces bornes.

Les courbes des figures 50 et 51 sont obtenues en utilisant un panneau mono-cristallin *UNI-Solar ES-62T* avec les paramètres donnés par le tableau 2. Les caractéristiques électriques de ce panneau sont obtenues sous les conditions standards de 1000 W/m^2 et $25 \text{ }^\circ\text{C}$.

TABLE 2 – Paramètres du panneau PV

Paramètre	Valeur	Unité
Puissance nominale (P_{pv})	62	W
Tension de la puissance maximale (V_{MPP})	15	V
Courant de la puissance maximale (I_{MPP})	4,1	A
Tension du circuit ouvert (V_{CO})	21	V
Courant de court-circuit (I_{CC})	5,1	A
Longueur	1258	mm
Largeur	793	mm
Poids	10,9	kg
Garantie	20	ans

En se référant aux figures précédentes, nous pouvons facilement voir que le point sur lequel la puissance du panneau est maximale change. Par conséquent, dans le but de maximiser la production du panneau quelle que soient les conditions météorologiques, un convertisseur de puissance est utilisé en aval du panneau. Ce convertisseur permet aussi d'adapter les tensions à la demande de la charge.

Modèle du convertisseur de tension :

L'architecture de la chaîne photovoltaïque telle que représentée figure 48, fait apparaître un convertisseur de puissance continue continue, entre le dispositif PV et le bus CC. Il permet en effet de convertir la puissance photovoltaïque en puissance continue au niveau du bus de tension. Le convertisseur utilisé dans cette étude est de type DC-DC élévateur (boost). Son schéma électrique équivalent est présenté par la figure 52.

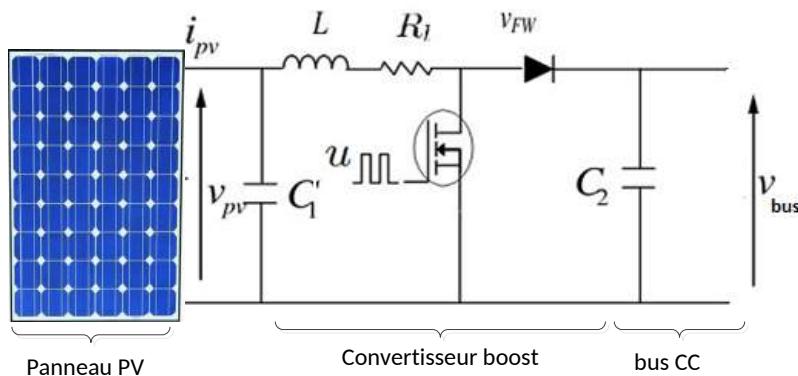


FIGURE 52 – Schéma électrique d'un convertisseur boost

Le module PV constitue donc une source de courant avec une tension v_{pv} à ses bornes débitant un courant i_{pv} . A partir du schéma de la figure 52, les équations différentielles décrivant la dynamique du convertisseur s'obtiennent facilement et se présentent telles que :

$$\begin{cases} \frac{d}{dt}i_L = -\frac{R_L}{L}i_L - \frac{1-u}{L}(v_{FW} + v_{bus}) + \frac{1}{L}v_{pv} \\ \frac{d}{dt}v_{pv} = -\frac{1}{C_1}i_L + \frac{1}{C_1}i_{pv} \end{cases} \quad (242)$$

avec L , la self-inductance du convertisseur qui présente une résistance interne modélisée par R_l , C_1 , la capacité à l'entrée du boost qui sert à filtrer la tension aux bornes du panneau et C_2 qui représente la capacité du bus CC. La commande (en ouverture et fermeture) du transistor MOSFET est représenté par le signal u . v_{FW} représente la chute de tension au niveau de la diode anti retour.

Les paramètres de ce convertisseur sont donnés dans le tableau 3.

TABLE 3 – Paramètres du convertisseur boost

Élément	Paramètre	Valeur
Inductance	L	2e-3 H
Résistance interne	R_l	0,5 Ω
Capacité d'entrée	C_1	1e-3 F
Capacité de sortie	C_2	47e-6 F
Tension de la diode	v_{FW}	1,9 V

2.2.3 La chaîne éolienne

L'éolienne est un système qui transforme l'énergie cinétique du vent en énergie mécanique (rotation de l'axe de la turbine) par le biais de la turbine éolienne, puis en énergie électrique via une génératrice électrique. Ce système de conversion d'énergie est composé d'une turbine éolienne connectée à une génératrice synchrone à aimants permanents (GSAP) puis à un redresseur *MLI* triphasé, lui même connecté au bus CC. La configuration de ce système est présentée par la figure 53.

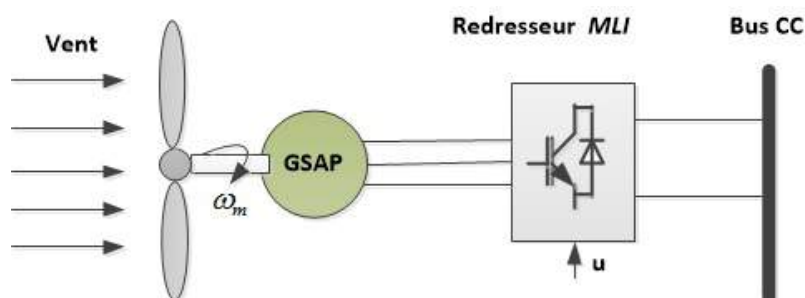


FIGURE 53 – Configuration de la chaîne éolienne

Modèle de la turbine éolienne :

La turbine éolienne est représentée par une partie mécanique et une partie aérodynamique. L'énergie dE d'une colonne d'air de longueur dl , de section S , de masse volumique ρ qui circule avec une vitesse V_v (voir figure 54) peut être exprimée selon l'équation 243 [60].

$$dE = \frac{1}{2}\rho S dl V_v^2 \quad (243)$$

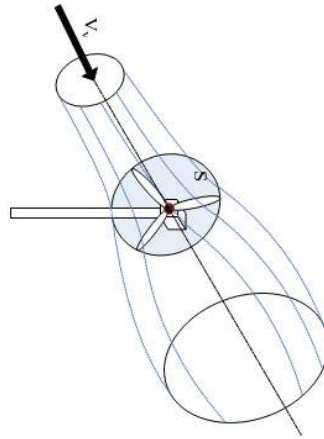


FIGURE 54 – Conversion de l'énergie aérodynamique en énergie mécanique

En supposant $dl = V_v dt$, l'expression de la puissance P de la masse d'air qui traverse la section de la turbine éolienne avec une vitesse V_v est donnée par :

$$P = \frac{dE}{dt} = \frac{1}{2}\rho S V_v^3 \quad (244)$$

Une partie seulement de cette puissance est captée par la turbine éolienne. Le taux de puissance récupérée est caractérisé par un coefficient aérodynamique ou coefficient de puissance défini comme suit :

$$C_p = \frac{P_t}{P} = \frac{P_t}{\frac{1}{2}\rho S V_v^3} \quad (245)$$

avec P_t est la puissance captée par la turbine éolienne. Le coefficient C_p est une grandeur variable en fonction du coefficient de la vitesse réduite λ et de l'angle de calage des pales β . La valeur maximale théorique possible de C_p est de $\frac{16}{27} = 0,5926$, qui s'appelle limite de Betz [46]. L'expression de ce coefficient est donnée par l'équation (246).

$$C_p(\lambda, \beta) = 0.5176\left(\frac{116}{\lambda_i} - 0.4\beta - 5\right) \exp\left(-\frac{21}{\lambda_i}\right) + 0.0068\lambda \quad (246)$$

avec :

- λ , le coefficient de vitesse réduite (en anglais *tip-speed ratio*) qui caractérise l'aérodynamisme de la turbine. Il est défini comme étant le rapport de la vitesse tangentielle au bout des pales et la vitesse instantanée du vent V_v [112] :

$$\lambda = \frac{\omega_m R}{V_v} \quad (247)$$

$$- \lambda_i = \frac{1}{\frac{1}{\lambda+0.08\beta} - \frac{0.035}{\beta^3+1}}$$

Les variations du coefficient de puissance en fonction de λ et β sont illustrées par la figure 55.

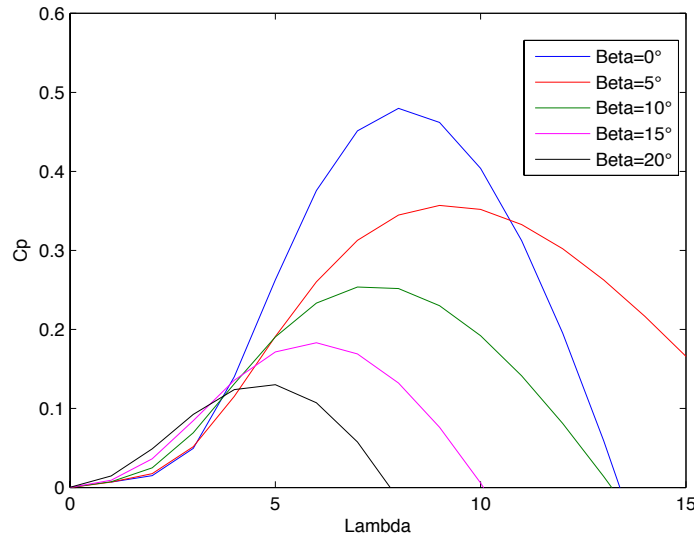


FIGURE 55 – Coefficient de puissance en fonction de β et λ

La puissance capturée par la turbine éolienne est fonction de la vitesse du vent, l'angle de pales, la densité de l'air, etc. Elle s'exprime selon l'équation (248) :

$$P_t = \frac{1}{2} C_p(\lambda, \beta) \rho S V_v^3 \quad (248)$$

En remplaçant l'expression de la vitesse réduite (247) dans l'équation (248), nous pouvons tracer les caractéristiques de la puissance de l'éolienne en fonction de sa vitesse de rotation ω_m . Ces caractéristiques qui varient avec la vitesse du vent sont données par la figure 56.

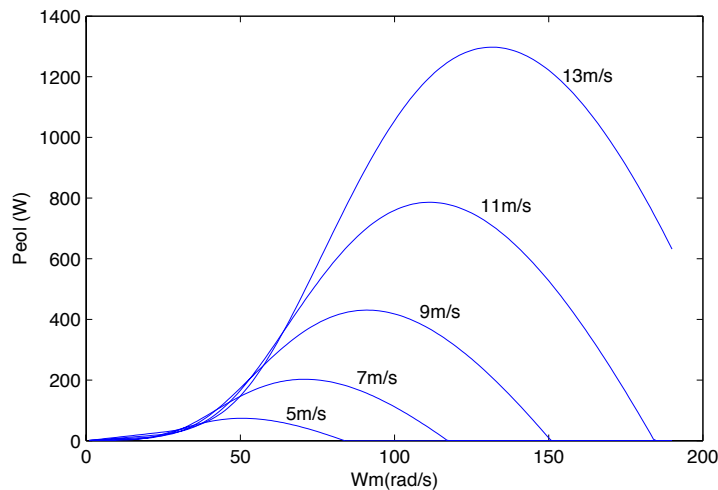


FIGURE 56 – Caractéristiques Puissance/Vitesse de rotation de l'éolienne ($\beta = 0, \lambda = \lambda_{opt}$)

Pour chaque vitesse de vent donnée, il existe une seule vitesse de rotation pour laquelle l'éolienne produit une puissance maximale. Autrement dit, il convient, du point de vue de la commande,

d'asservir la vitesse de rotation ω_m de façon à obtenir, en sortie de la chaîne éolienne, la puissance voulue.

Modèle de la Génératrice synchrone à aimant permanent (GSAP) :

La topologie la plus utilisée jusqu'à présent dans les éoliennes à vitesse variables est celle basée sur des génératrices à induction, notamment les génératrices à double alimentations. Cependant, la topologie utilisant la génératrice à aimants permanents considère aussi une part importante du marché, en croissance ces dernières années. Comparativement à la machine à induction, la machine à aimants permanents est plus efficace, moins encombrante et surtout plus facile à contrôler.

Les équations qui régissent le fonctionnement des machines électriques triphasées dépendent des résistances et inductances du stator et du rotor, mais également des inductances mutuelles rotor-stator. Ces inductances mutuelles dépendent en réalité de la position relative du rotor par rapport au stator.

Sans rentrer davantage dans les détails, les équations différentielles régissant le fonctionnement de la GSAP sont maintenant données dans le repère de Park (ou dq). En effet, il est courant d'avoir recours à un changement de coordonnées (celui de Concordia en l'occurrence) pour ce genre de machines. Les coordonnées des grandeurs triphasées sont alors transposées dans le repère dq telles que :

$$\begin{cases} v_d = R_s i_d + L_d \frac{di_d}{dt} - L_q \omega_e i_q \\ v_q = R_s i_q + L_q \frac{di_q}{dt} + L_d \omega_e i_d + \omega_e \psi_m \end{cases} \quad (249)$$

avec :

v_d et v_q les tensions statoriques exprimées dans le repère dq ,

i_d et i_q les courants statoriques exprimés dans le repère dq ,

ψ_m le flux des aimants permanents,

R_s la résistance statorique,

L_d et L_q les inductances statoriques exprimées dans le repère dq ,

ω_e la pulsation électrique.

Les courants générés par la GSAP s'écrivent alors comme suit :

$$\begin{cases} \frac{di_d}{dt} = \frac{1}{L_d} (-R_s i_d + L_q \omega_e i_q + v_d) \\ \frac{di_q}{dt} = \frac{1}{L_q} (-L_d \omega_e i_d - R_s i_q + v_q - \omega_e \psi_m) \end{cases} \quad (250)$$

Modèle du redresseur MLI :

L'architecture du redresseur triphasé est donnée par la figure 57. En effet, le redresseur est composé de 6 interrupteurs semi-conducteur de types *IGBT* qui sont montés sur trois bras.

Ces interrupteurs peuvent être commandés en ouverture et en fermeture et la tension redressée U_{dc} est fonction des états de ces interrupteurs.

En fonction des différents états de ces interrupteurs, on peut déduire le modèle de redresseur donné par le système d'équations (251) :

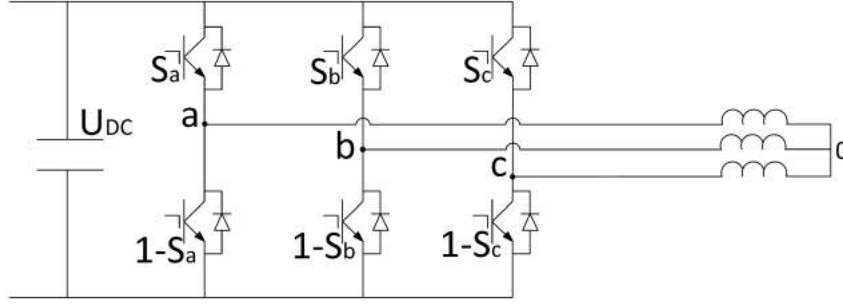


FIGURE 57 – Schéma électrique équivalent d'un redresseur triphasé

$$\begin{cases} u_{ab} = (S_a - S_b)U_{dc} \\ u_{bc} = (S_b - S_c)U_{dc} \\ u_{ca} = (S_c - S_a)U_{dc} \end{cases} \quad (251)$$

$S_i, \forall i \in \{a, b, c\}$ correspond à une fonction de commutation définie par l'équation (252) :

$$S_i = \begin{cases} 1 = \text{le commutateur est ferm} \\ 0 = \text{le commutateur est ouvert} \end{cases} \quad (252)$$

Les tensions simples du redresseur sont données par l'équation (253) :

$$\begin{cases} u_a = \frac{2S_a - (S_b + S_c)}{3}U_{dc} \\ u_b = \frac{2S_b - (S_a + S_c)}{3}U_{dc} \\ u_c = \frac{2S_c - (S_a + S_b)}{3}U_{dc} \end{cases} \quad (253)$$

Le redresseur triphasé est modélisé par quatre équations : une équation pour chaque phase et la dernière pour le courant de bus CC. Finalement, le modèle d'état du redresseur est donné par l'équation (254).

$$\begin{cases} \begin{pmatrix} u_a \\ u_b \\ u_c \end{pmatrix} = R \begin{pmatrix} i_a \\ i_b \\ i_c \end{pmatrix} + L \frac{d}{dt} \begin{pmatrix} i_a \\ i_b \\ i_c \end{pmatrix} + \begin{pmatrix} u_{Sa} \\ u_{Sb} \\ u_{Sc} \end{pmatrix} \\ C_{bus} \frac{d}{dt} U_{dc} = S_a i_a + S_b i_b + S_c i_c \end{cases} \quad (254)$$

2.2.4 Le dispositif de stockage

Dans le cadre de ce projet, et en s'appuyant sur les compétences des laboratoires LRCS et LEC, une solution « lithium » en cours d'apparition dans les applications « énergie » et principalement liées à la filière du véhicule propre (hybride ou électrique), a été retenue pour le projet. En effet, de nombreux modèles économiques consistent à considérer le marché du « stationnaire » comme une opportunité à une « seconde vie » des systèmes de stockage des véhicules propres. Notre choix

s'est alors porté sur une technologie de type LiFePO4 (LFP) d'une capacité de 40 Ah de la société E4V. Les batteries choisies sont de forme prismatique (32 mm x 100 mm x 192 mm) et d'une tension nominale de 3,2 V. Celles-ci doivent donc être assemblées en série pour obtenir une tension significative de l'application. Le coût du prototype étant directement lié au nombre d'éléments associés, un compromis a dû être recherché. C'est finalement une batterie de 10 éléments qui a été adoptée, constituant ainsi un pack d'environ 1,3 kWh, capable d'absorber des pics de courants (de quelques secondes) allant jusqu'à 300A.

Modélisation de la batterie :

Afin de modéliser la batterie, des essais expérimentaux ont été effectués sur un banc batteries lithium fer phosphate. Le modèle électrique composé de cellules RC parallèles associé au modèle de la batterie a été identifié. Le schéma équivalent de la batterie utilisée dans cette étude est présenté par la figure 58 :

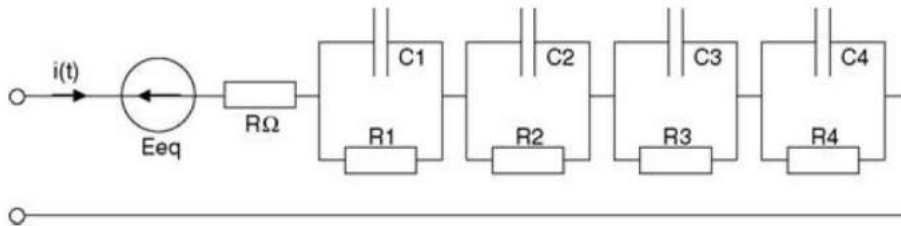


FIGURE 58 – Circuit électrique équivalent de la batterie

Les valeurs des résistances $R_{1,2,3,4}$ et les capacités $C_{1,2,3,4}$ sont déterminées par identification en déterminant les deux coefficients k_1 et k_2 qui sont fonction de l'état de charge de la batterie (SoC). La relation entre les résistances et les capacités avec ces coefficients est donnée par le modèle (255) [51].

$$\begin{cases} R_n = \frac{8.k_1}{(2.n-1)^2.\pi^2} \\ C_n = \frac{k_1}{2.k_2^2} \end{cases} \quad \text{avec } n \in \{1, \dots, 4\}. \quad (255)$$

Les relations entre les paramètres k_1 et k_2 et l'état de charge de la batterie sont données par la figure 59 :

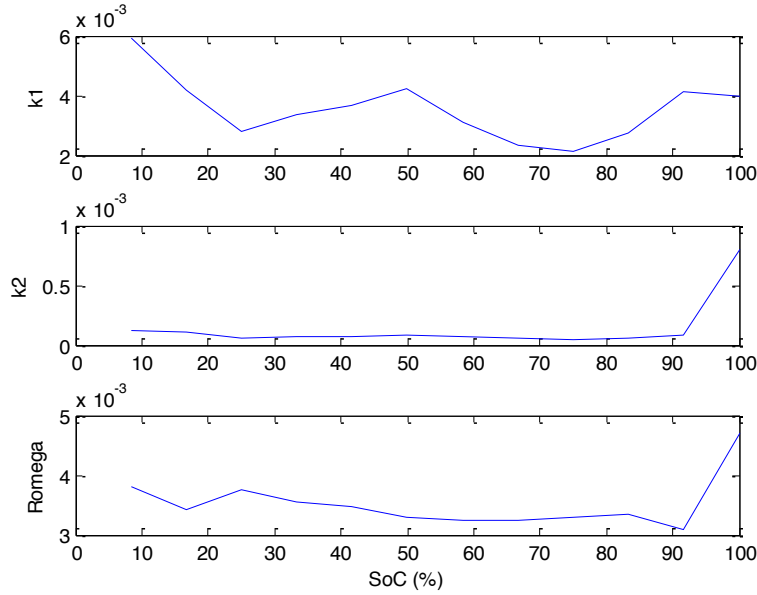
Le modèle dynamique de la batterie est donnée par les équations (256) et (257) :

$$\begin{cases} \dot{v}_1 = -\frac{1}{C_1 R_1} \cdot v_1 + \frac{1}{C_1} \cdot i_{bat} \\ \dot{v}_2 = -\frac{1}{C_2 R_2} \cdot v_2 + \frac{1}{C_2} \cdot i_{bat} \\ \dot{v}_3 = -\frac{1}{C_3 R_3} \cdot v_3 + \frac{1}{C_3} \cdot i_{bat} \\ \dot{v}_4 = -\frac{1}{C_4 R_4} \cdot v_4 + \frac{1}{C_4} \cdot i_{bat} \end{cases} \quad (256)$$

$$v_{bat} = E_{eq} + R_{\Omega} \cdot i_{bat} + v_1 + v_2 + v_3 + v_4 \quad (257)$$

avec $v_{1,\dots,4}$, les tensions des cellules R, C et v_{bat} , la tension aux bornes de la batterie.

Estimation de l'état de charge de la batterie (SoC) :

FIGURE 59 – Variations de k_1 , k_2 et R_Ω en fonction de SoC

La littérature offre plusieurs méthodes pour déterminer l'état de charge de la batterie [1]. Dans ce travail nous avons utilisé la méthode dite "Ampère-métrique" [36]. Cette méthode, dite aussi méthode coulométrique, consiste à calculer le bilan de flux de courant entrant et sortant sur la période d'utilisation de la batterie. En connaissant la capacité totale de la batterie et le courant échangé (entrant ou sortant) à chaque instant, il est possible de calculer la capacité échangée de telle sorte à estimer la capacité restante. C'est le rapport de cette capacité restante avec la capacité totale de la batterie qui détermine la valeur du SoC. L'expression de l'évolution de l'état de charge de la batterie en fonction de son courant est donnée par l'équation suivante.

$$SoC(t) = SoC(t-1) + \frac{1}{C_{bat}} \int_{t-1}^t i_{bat}.dt \quad (258)$$

i_{bat} peut être positif ou négatif selon le mode de fonctionnement de la batterie (charge ou décharge).

Modélisation du convertisseur DC/DC bidirectionnel :

Le hacheur (boost) utilisé dans la chaîne PV permet un transfert unidirectionnel de la puissance des panneaux PV vers le bus CC. Dans le cas du hacheur utilisé pour réaliser la charge et la décharge de la batterie, le transfert de puissance (courant) doit être réversible.

Le schéma électrique équivalent d'un convertisseur bidirectionnel est donné par la figure 60. Afin de réaliser la réversibilité du flux de puissance, les commutateurs du convertisseur doivent idéalement transférer le courant dans les deux directions. La première direction correspond au mode décharge. Le convertisseur transfère l'énergie de la batterie vers le bus CC lorsque la production d'énergie renouvelable est déficitaire. Le second représente le mode charge. Quand il y a un excès de production d'énergie renouvelable, le convertisseur bidirectionnel transfère l'excès de puissance du bus CC vers la batterie. Le convertisseur bidirectionnel fonctionne comme convertisseur élévateur (boost) pendant la décharge de la batterie et comme convertisseur abaisseur (buck) pendant la charge de la batterie. Dans les deux modes (charge et décharge), le convertisseur bidirectionnel régule la tension du bus CC et contrôle le flux de puissance [124].

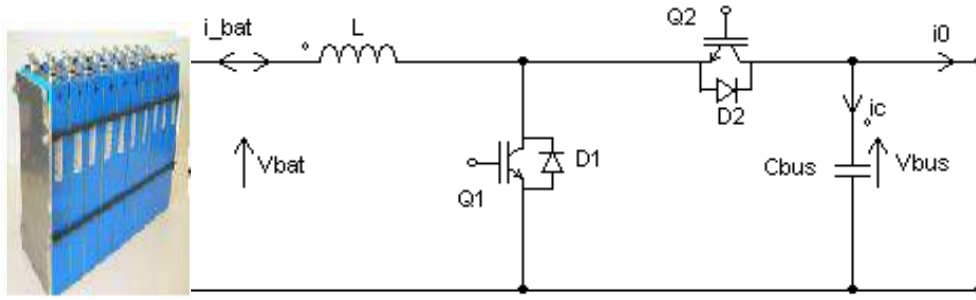


FIGURE 60 – Schéma électrique du convertisseur bidirectionnel

À noter que la commande des interrupteurs Q_1 et Q_2 est réalisée simultanément avec deux signaux (rapports cycliques) complémentaires u et $(1 - u)$. Le modèle du convertisseur bidirectionnel est donné par le système d'équations (259) [39] :

$$\begin{cases} \frac{d}{dt} i_L = \frac{1}{L} [v_{bat} - (1 - u)v_{bus}] \\ \frac{d}{dt} v_{bus} = \frac{1}{C_{bus}} [(1 - u)i_L - i_0] \end{cases} \quad \text{avec } i_L = i_{bat}. \quad (259)$$

En prenant $x' = [i_L, v_{bus}]$ comme vecteur d'état, u la commande du convertisseur, le modèle d'état de ce convertisseur est donné par l'équation (260).

$$\begin{bmatrix} \dot{x}_1 \\ \dot{x}_2 \end{bmatrix} = \begin{bmatrix} 0 & -\frac{1}{L} \\ \frac{1}{C_{bus}} & 0 \end{bmatrix} \begin{bmatrix} x_1 \\ x_2 \end{bmatrix} + \begin{bmatrix} \frac{x_2}{L} \\ -\frac{x_1}{C_{bus}} \end{bmatrix} u + \begin{bmatrix} \frac{v_{bat}}{L} \\ -\frac{i_0}{C_{bus}} \end{bmatrix} \quad (260)$$

En appliquant la loi de conservation de la puissance, le courant échangé avec le bus CC s'exprime comme suit :

$$i_0 = (1 - u)i_{bat}. \quad (261)$$

2.2.5 Le générateur Diesel

Le générateur Diesel est un générateur programmable dont la source primaire d'énergie est disponible à chaque instant (fuel, gaz naturel, etc.). Il délivre une puissance contrôlable.

Le couple développé par le générateur Diesel C_{de} peut être exprimé par l'expression (262). Il dépend du flux de fuel \emptyset ajusté par le gouverneur et le processus de combustion qui introduit le retard τ_1 [78].

$$C_{de} = G_1 \emptyset(s) \exp^{-\tau_1 s} \quad (262)$$

Le gouverneur (actionneur) est un système mécanique, électromécanique, ou électronique utilisé dans tous les moteurs Diesel pour assurer le contrôle automatique de l'injection de carburant en fonction de la charge. Il permet d'ajuster le flux de fuel en fonction du signal de commande S_{de} [75]. Il est modélisé par la fonction de transfert donnée par la relation (263).

$$\emptyset(s) = \frac{G_2}{1 + \tau_2 s} S_{de} \quad (263)$$

avec s , la variable de Laplace.

Le moteur Diesel est un dispositif fortement non-linéaire. Il présente des temps morts, des retards et son comportement non linéaire rend difficile son contrôle. En effet, pour simuler la dynamique complète d'un tel système, un modèle d'ordre élevé serait nécessaire. Cependant, ce dernier n'est pas indispensable pour étudier la réponse du système. Un modèle plus simple peut être considéré [75]. Un schéma fonctionnel simplifié fonctionnel général d'un moteur Diesel incluant le système de régulation de vitesse est présenté par la figure 61 :

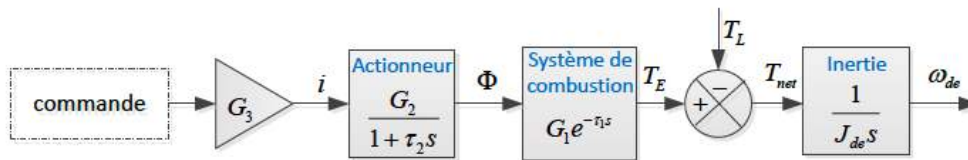


FIGURE 61 – Modèle de commande moteur Diesel

2.3 Supervision du Systèmes Multi-Source (SMS)

La gestion de l'énergie d'un Système Multi-Sources (SMS) est loin d'être triviale car d'un côté, les besoins énergétiques de la charge peuvent fluctuer rapidement et d'autre part, l'énergie produite par les SER peut, elle aussi, varier soudainement (passage d'un nuage, rafale de vent). Plusieurs travaux ont été récemment développés dans ce sens. Le principe est d'intégrer au dispositif un système intelligent (dit système multi-agents) qui contrôle le réseau d'énergie en utilisant diverses techniques comme, par exemple, la logique floue ou encore les réseaux de neurones. Bien entendu, cela suppose que les énergies disponibles de par les différentes sources soient estimées, à défaut d'être connues. Là aussi, de nombreux auteurs ont traité la question mais ces techniques doivent encore évoluer.

Dans le cadre de ce projet, un système hybride comprenant les sources éolienne et photovoltaïque comme étant les sources principales pour alimenter une maison isolée est considéré. En plus de ces deux sources, un banc de batteries pour le stockage d'énergie est utilisé pour faire face aux phases de faible production. Effectivement, la batterie est utilisée soit comme une source secondaire pour combler le déficit de puissance provoqué par le déséquilibre des puissances, soit pour stocker le surplus de puissance pendant les phases de surproduction [20]. En plus de ces différentes sources, un générateur Diesel est utilisé comme source d'appoint et de secours en cas de défaillance du système. L'architecture du système considéré dans le cadre du projet est illustrée par la figure 62.

La stratégie de gestion proposée comporte trois parties ordonnées en cascade comme illustré figure 63 :

1. La **prédiction** qui consiste à estimer les potentiels énergétiques de chacune des sources d'énergie renouvelable au niveau du site où se situe le système multi-source. En effet, cette prédiction est importante dans la mesure où elle nous permet de prévoir sur un horizon prédéfini, les scénarii auxquels le système est susceptible de faire face.

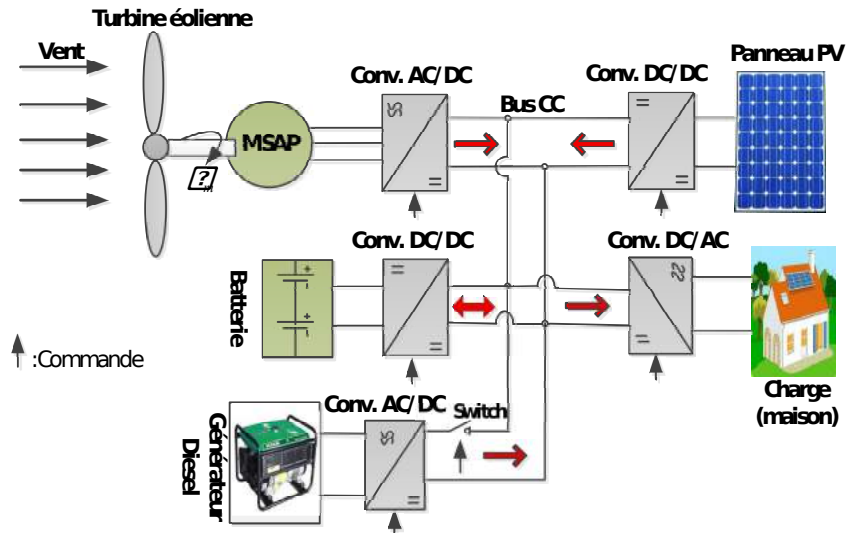


FIGURE 62 – Architecture du système hybride autonome

2. La **gestion** qui vise à concevoir un algorithme intelligent qui permet de gérer d'une façon optimale les flux de puissance échangée entre les différentes parties du système tout en prenant en compte les caractéristiques dynamiques et technologiques de chaque module. Plus précisément, l'algorithme de gestion doit exploiter d'une façon optimale les différents modules afin de rallonger leurs durées de vie, et d'une manière générale, rendre le système le plus performant possible. La génération de références par l'algorithme de gestion dépend de la demande de la charge, mais aussi de nombreux paramètres tels que le potentiel énergétique disponible, la variation maximale de la puissance admissible par chacun des systèmes de conversion, les courants de charge et de décharge de la batterie, etc.
3. La **commande** qui permet de calculer des lois de commandes locales pour chaque système de conversion d'énergie pour répondre au mieux aux exigences de l'organe de gestion.

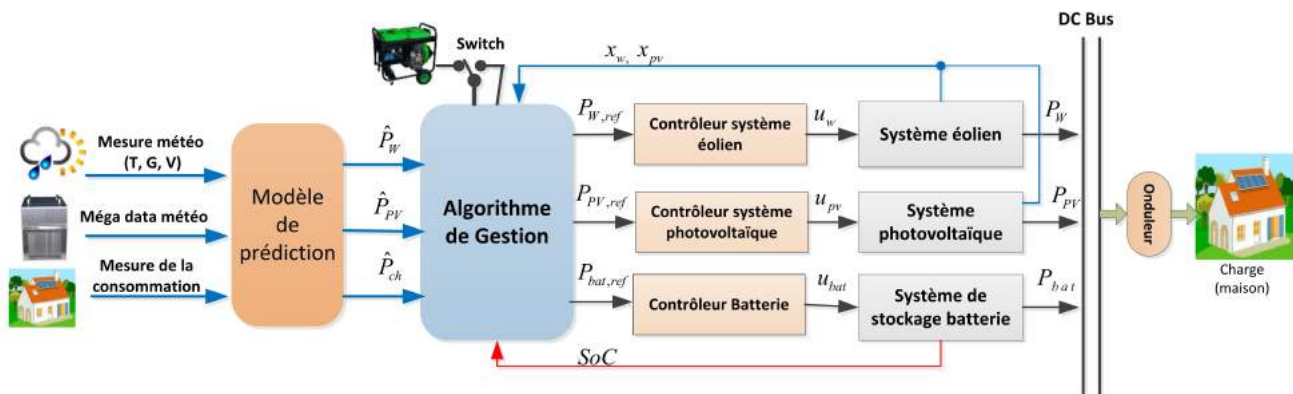


FIGURE 63 – Stratégie de supervision du système multi-sources

2.3.1 La prédiction

Dans le cadre de travail, nous nous sommes inspirés du travail effectué par *Wilson* [119] pour développer un outil de prédiction basé sur l'algorithme neuro flou de type ANFIS et estimer les potentiels énergétiques (éolienne et photovoltaïque) sur un court horizon. Le raisonnement de la prédiction est effectué par la logique floue alors que les paramètres du système flou sont adaptés par un réseau de neurones. Le principe général de cet outil de prédiction peut être résumé par la figure 64.

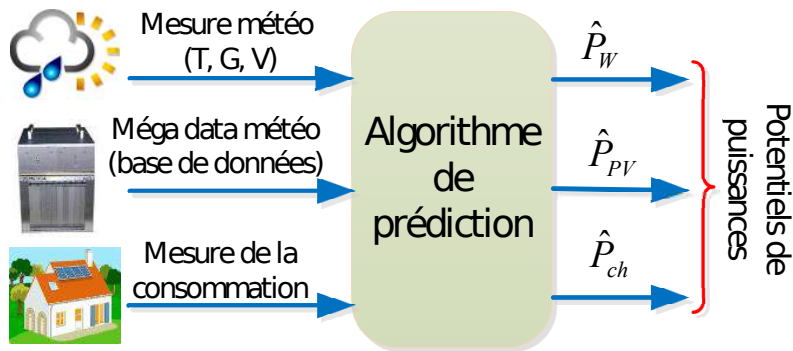


FIGURE 64 – Schéma principe de l'outil de prédiction

La prédiction avec ANFIS consiste à utiliser les mesures des conditions météorologiques comme l'irradiation solaire, la température ambiante, la vitesse du vent, mais aussi celle de la consommation, afin de former des séries temporelles. La modélisation par les séries temporelles est différente par rapport à la modélisation conceptuelle des systèmes parce qu'une série temporelle est interprétée comme une sortie d'un système inconnu. Ni les caractéristiques du système, ni les entrées ne sont connues. Par conséquent, l'analyse des séries temporelles doit se contenter d'estimer les valeurs de sortie grâce à leurs valeurs précédentes.

Dans la prédiction des séries temporelles avec ANFIS, deux jeux de données sont nécessaires afin de prédire sur un horizon donné : les données d'apprentissage et les données de validation. La phase d'apprentissage comprend une procédure itérative, qui cherche à calculer les valeurs optimales des paramètres du système en utilisant un algorithme d'optimisation qui combine la descente du gradient et les moindres carrés. Une fois la phase d'apprentissage terminée, un ensemble de données entrée/sortie est appliqué à ce modèle afin de calculer la sortie de prédiction par ANFIS.

Partant de ce principe, l'idée est de créer une série temporelle de pas r des n dernières mesures antérieures à celle de l'instant t , $[m(t - (n - 1)r), m(t - (n - 2)r), \dots, m(t)]$ comme base de données d'apprentissage et $[m(t - (n - 2)r), m(t - (n - 3)r), \dots, m(t + r)]$ comme données de validation pour estimer, dans un intervalle de temps glissant, les futures valeurs de la série temporelle $[\hat{m}(t - (n - 2)r), \hat{m}(t - (n - 3)r), \dots, \hat{m}(t + r)]$. Ainsi, la valeur estimée retenue est $\hat{m}(t + r)$. Dans notre cas, nous avons considéré la minute comme base de temps de la phase d'apprentissage et n correspond à trois mois de mesures de chacun des paramètres météorologiques (irradiation solaire, température ambiante, vitesse du vent). Ces mesures ont été fournies par Météo France et elles

sont prélevées à une altitude de 60 m, à proximité de notre laboratoire (site d'implantation du système multi-sources).

Pour prétendre à la prédiction de chacun de ces paramètres météorologiques $m(t+r)$, un vecteur d'entrées $E \in \mathbb{R}^4$ est considéré pour le processus d'apprentissage tel que :

$$E(t) = [m(t-3r), m(t-2r), m(t-r), m(t)]. \quad (264)$$

La sortie correspond alors à la valeur prédite :

$$s(t) = m(t+r). \quad (265)$$

Pour chaque instant t , la base de données d'apprentissage entrée/sortie est structurée de telle sorte que les premières données correspondent au vecteur des entrées E et les autres données correspondent au vecteur de sortie s .

Si deux fonctions d'appartenance (MF), *Petite* et *Grande*, sont affectées à chaque variable d'entrée, alors $2^4 = 16$ règles floues sont formulées pour prédire la future valeur du paramètre en question ($m(t+r)$). Ces règles sont formulées selon (266).

$$R_j : \begin{cases} \mathbf{SI} (m_{t-3r} \text{ est } A_1^j) \mathbf{ET} (m_{t-2r} \text{ est } A_2^j) \mathbf{ET} (m_{t-r} \text{ est } A_3^j) \mathbf{ET} (m_t \text{ est } A_4^j) \\ \mathbf{ALORS} m_{t+r} = a_1^j m_{t-3r} + a_2^j m_{t-2r} + a_3^j m_{t-r} + a_4^j m_t + a_0^j \end{cases} \quad (266)$$

où $j \in \{1, \dots, n_j\}$ correspond aux indices des n_j règles.

$m(t)$ représente soit G , T_a , V_W ou P_{ch} respectivement associés à l'irradiation solaire, la température ambiante, la vitesse du vent et à la puissance consommée par la charge (habitat) tels que $G = [G_t, \dots, G_{t-N}]$, $T_a = [T_{a,t}, \dots, T_{a,t-N}]$, $V_W = [V_{W,t}, \dots, V_{W,t-N}]$ et $P_{ch} = [P_{ch,t}, \dots, P_{ch,t-N}]$.

Finalement, l'estimation des potentiels énergétiques (éolienne et photovoltaïque) sur un horizon de prédiction donné, est obtenue en se basant sur les modèles dynamiques de chacun des systèmes de conversion d'énergie présentés dans le chapitre précédent et en utilisant les résultats de la prédiction des différents paramètres météorologiques. Le principe général de cet outil de prédiction est illustré par la figure 65.

À noter que la prédiction de ces différents paramètres s'effectue séparément.

2.3.2 La gestion

L'objectif principal de cette étape de gestion est de générer des références de puissance pour chacun des dispositifs photovoltaïque (PV), éolien (WG) et de stockage (BS) dans le but d'assurer d'une façon optimale, une alimentation sans interruption de la charge. Un algorithme est ainsi formulé sous forme de problème d'optimisation non linéaire. Il se base sur la prédiction du potentiel énergétique des deux sources d'énergie renouvelable. L'idée de cet algorithme est maintenant proposée.

À partir des prédictions des potentiels énergétiques de chaque source (\hat{P}_{pv} , \hat{P}_w) ainsi que la prédiction de la charge (\hat{P}_{ch}) sur un horizon de prédiction, l'algorithme de gestion détermine, dans

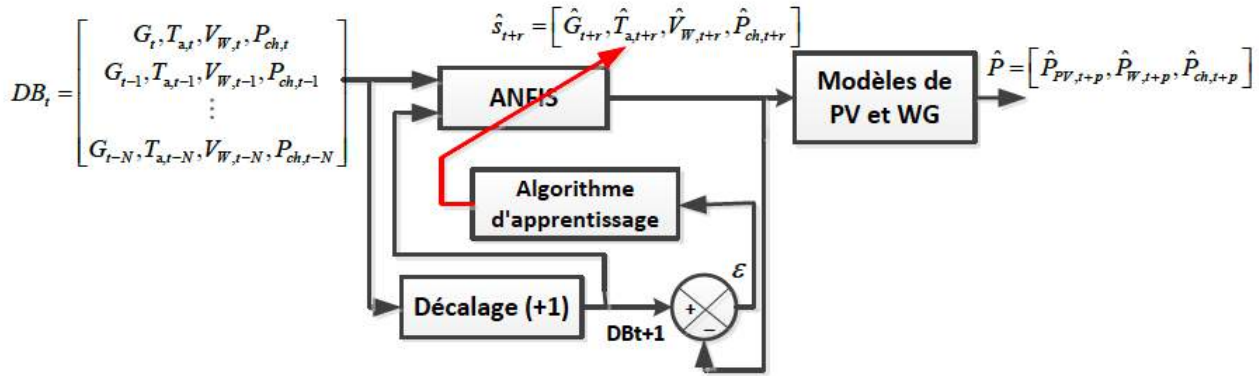


FIGURE 65 – Synoptique de prédiction par *ANFIS*

un premier lieu, des références de puissance qui satisferont la demande de la charge. Ce premier objectif se traduit par la formulation de l’algorithme de gestion par une fonction coût à optimiser sur l’horizon de prédiction.

Par ailleurs, ces références doivent être optimisées afin de réduire les variations brusques des courants au niveau de chaque système de conversion d’énergie et aussi prendre en considération les caractéristiques technologiques de chaque module. Ce second objectif se traduit par des contraintes pour le problème d’optimisation qui visent à réduire, entre autres, les variations importantes et brusques des puissances générées par le système éolien et le système photovoltaïque et, par conséquence, les courants de charge/décharge de la batterie.

La figure 66 illustre le rôle de cet algorithme qui se situe au coeur du système multi-sources et qui assure la gestion des flux de puissances entre les différents modules.

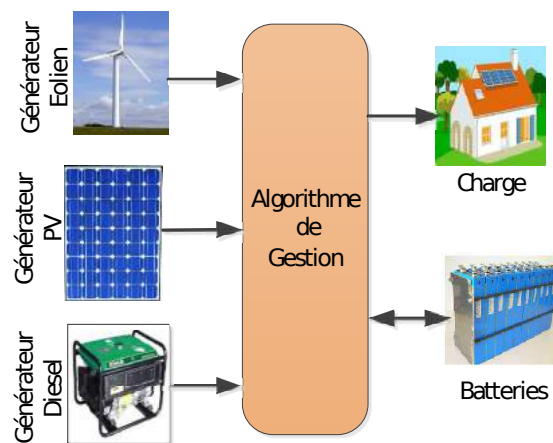


FIGURE 66 – Schéma de principe de la stratégie de gestion

Plus précisément, l’objectif de l’algorithme de gestion est en fait, de déterminer les points de fonc-

tionnement des systèmes *PV* et *WG* dans le but de produire la puissance demandée par la charge, et cela en favorisant les sources d'EnR au détriment de la source d'énergie conventionnelle (fuel). Une autre tâche que l'algorithme de gestion doit remplir consiste à exploiter d'une façon optimale la batterie de stockage dans le but de rallonger sa durée de vie. En effet, une bonne estimation de son état de charge (SoC) ainsi que ses courants de charge/décharge est nécessaire. Il est évident que pour préserver la batterie, il faut réduire sa sollicitation et ainsi favoriser l'énergie provenant des sources renouvelables. En outre, dans les situations critiques où les sources renouvelables ne suffisent pas et que le SoC de la batterie est trop faible, le générateur Diesel doit être considéré afin d'alimenter la charge.

Ainsi, la répartition optimale du flux énergétique dans le SMS peut être formulée sous forme d'un problème d'optimisation avec contraintes tel que décrit par les équations (267) et (268).

$$\min_{P_{w,ref}; P_{pv,ref}; P_{bat,ref}} \int_{t_0}^{t_{HP}} (\alpha(P_{ch} - P_{w,ref} - P_{pv,ref} - P_{bat,ref})^2 + \beta.P_{pv,ref} + \gamma P_{bat,ref} + \xi \Delta P_{bat,ref}^2) dt \quad (267)$$

tel que :

$$\left\{ \begin{array}{l} P_{w,ref} \leq \hat{P}_w \quad (a) \\ P_{pv,ref} \leq \hat{P}_{pv} \quad (b) \\ P_{w,ref}(t + \delta) - P_{w,ref}(t) \leq dP_{w,max} \quad (c) \\ P_{pv,ref}(t + \delta) - P_{pv,ref}(t) \leq dP_{pv,max} \quad (d) \\ 20\% < SOC < 80\% \quad (e) \\ 3C \text{ maximum pendant } 1\text{min, et } 1C \text{ maximum pour le reste du temps} \quad (f) \\ P_{gen} = \begin{cases} 550W, & Si (SOC < 25\%) \& (\hat{P}_w + \hat{P}_{pv} < \hat{P}_{ch}) \\ 0W, & Sinon \end{cases} \quad (g) \end{array} \right. \quad (268)$$

L'équation (267) représente la fonction objectif (fonction coût) à minimiser avec des contraintes linéaires (268) qui veillent au bon fonctionnement de chaque module.

La mise en oeuvre de ce problème d'optimisation est faite de sorte qu'il soit évalué périodiquement aux instants $t = t_0, t_0 + \delta, t_0 + 2\delta...$ avec t_0 le temps initial et δ période d'échantillonnage. Les références optimales $P_{w,ref}, P_{pv,ref}$ et $P_{bat,ref}$ sont obtenues sur l'horizon de prédiction (t_{HP}) puis envoyées aux contrôleurs locaux. Afin de résoudre ce problème d'optimisation, la période d'échantillonnage ainsi que l'horizon de prédiction doivent être choisis a priori.

L'équation (267) a pour but d'assurer l'équilibre entre les puissances produites par les différentes sources et la puissance consommée par la charge, tout en favorisant les puissances en provenance des sources d'énergie renouvelable au détriment de celle des batteries et du générateur Diesel. α, β, γ et ξ sont justement des coefficients de pondération fixés par l'utilisateur en fonction des objectifs souhaités.

– une valeur grande de α (relativement aux autres coefficients) permet de prioriser l'équilibre des

puissances ;

- une valeur petite de β (relativement aux autres coefficients) permet de pénaliser le recours à l'énergie photovoltaïque ;
- une valeur grande de γ (relativement aux autres coefficients) permet de favoriser la sollicitation du dispositif de stockage ;
- une valeur grande de ξ (relativement aux autres coefficients) permet de limiter les variations importantes des courants de charge et de décharge de la batterie.

Bien entendu, le choix de ces coefficients dépend de plusieurs paramètres et doit notamment prendre en compte le potentiel énergétique du site. Par exemple, dans le cadre du projet GEO-ECOHOME, nous avons choisi $\alpha = 1$, $\beta = 0.1$, $\gamma = 1000$ et $\xi = 10$. C'est-à-dire que nous avons fait le choix de pénaliser la ressource d'énergie issue de la batterie et ainsi prioriser les ressources d'énergies renouvelables ($\beta = 0.1$ et $\gamma = 1000$). D'autre part, nous avons également souhaiter une utilisation "douce" de la batterie (pas de décharge trop rapide) afin d'optimiser sa durée de vie ($\xi = 10$).

Par ailleurs, les contraintes (268a) et (268b) veillent à ce que les solutions obtenues après la résolution de l'algorithme correspondent à des puissances de référence toujours inférieures aux potentiels énergétiques des SER. Les équations (268c) et (268d) représentent des contraintes sur les variations trop importantes des puissances générées par les systèmes PW et PV entre deux instants d'échantillonnage (t et $t + \delta$).

Les équations (268e) et (268f) représentent respectivement une contrainte sur la plage d'utilisation de la batterie vis-à-vis de son état de charge ainsi qu'une contrainte sur ses courants de charge/décharge admissibles. À noter que ces contraintes sont choisies en tenant compte de la technologie de la batterie afin d'assurer son exploitation sous des conditions idéales das l'unique but de la préserver et ainsi d'optimiser sa durée de vie. Enfin, l'équation (268g) représente les conditions de mise en marche ou d'arrêt du générateur Diesel.

2.3.3 La commande

Comme illustrée par la figure 63, l'algorithme de gestion génère donc, en fonction des estimations des potentiels énergétiques et de la demande (consommation de l'habitat) et de l'état de charge de la batterie, les puissances de références que se doivent de fournir les différents systèmes : l'éolienne, le module PV et la batterie. Le rôle de cet étage de commande consiste alors à asservir chacun de ces systèmes, de façon à ce que l'ensemble restitue la puissance demandée par l'habitat. Dans ce chapitre seront proposées les architectures et techniques de commande considérées pour les chaînes photovoltaïque et éolienne.

a- Commande de la chaîne photovoltaïque :

L'architecture de la stratégie de contrôle de la chaîne PV peut être représentée par la figure 67. En fonction des conditions météorologiques (l'irradiation solaire G et la température des cellules T_c), le panneau PV produit une certaine puissance traduite par un courant i_{pv} délivré au convertisseur boost et par une tension v_{pv} à ses bornes. Ces deux signaux sont captés à l'aide de capteurs

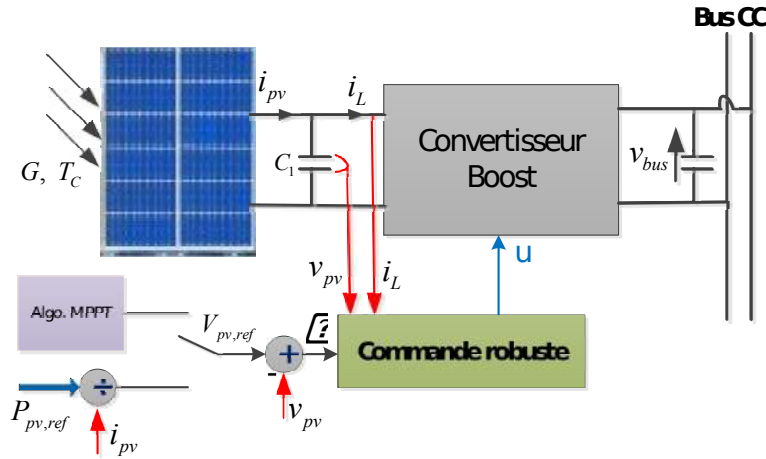


FIGURE 67 – Schéma de principe de l'asservissement de la chaîne PV

et utilisés pour la générer la commande. Comme le montre la figure 67, le module PV peut fonctionner en mode MPPT (Maximum Power Point Tracking : il est alors question d'exploiter le potentiel maximal d'énergie que peut fournir la module PV) ou bien en mode suivi de références. Ces deux modes sont imposés par l'algorithme de gestion.

Le modèle de la chaîne *PV* utilisé pour la conception de la commande est donné par l'équation (242). En se basant sur ce système d'équations et en considérant $x = [x_1 \ x_2]' = [i_L \ v_{pv}]' \in \mathbb{R}^2$ comme vecteur d'état, avec i_L , le courant de l'inductance du boost et v_{pv} la tension du panneau, le modèle d'état du système de conversion photovoltaïque peut s'écrire sous la forme suivante :

$$\begin{pmatrix} \dot{x}_1 \\ \dot{x}_2 \end{pmatrix} = \begin{pmatrix} -\frac{R_L}{L} & \frac{1}{L} \\ -\frac{1}{C_1} & 0 \end{pmatrix} \begin{pmatrix} x_1 \\ x_2 \end{pmatrix} + \begin{pmatrix} \frac{-R_m i_L + v_{bus} + v_{FW}}{L} \\ 0 \end{pmatrix} u + \begin{pmatrix} -\frac{v_{bus} + v_{FW}}{L} \\ \frac{i_{pv}}{C_1} \end{pmatrix} \quad (269)$$

où $u \in [0, 1]$ représente le signal de commande.

Par la suite, deux intégrateurs sont considérés :

- le premier intégrateur est introduit en considérant l'intégrale de l'erreur de poursuite, définie par $\xi = \int (y_{ref} - y) dt$, comme nouveau paramètre d'état. Cet intégrateur est utilisé pour la poursuite de la consigne mais permet aussi de rejeter les entrées exogènes notamment statiques ou faiblement variables ;
- Un second intégrateur est également considéré à la sortie de la commande tel que $\dot{u} = u_{pv}$ [57]. Une nouvelle entrée de commande (virtuelle) notée u_{pv} devient alors l'entrée de commande du système augmenté alors que la commande u est considérée comme une variable d'état. Cet intégrateur permet d'avoir une commande "lisse" et robuste vis-à-vis des perturbations.

Le nouveau modèle augmenté est donné par l'équation (270).

$$\begin{pmatrix} \dot{x}_1 \\ \dot{x}_2 \\ \dot{u} \\ \dot{\xi} \end{pmatrix} = \begin{pmatrix} -\frac{R_L}{L} & \frac{1}{L} & \frac{-R_m i_L + v_{bus} + v_{FW}}{L} & 0 \\ -\frac{1}{C_1} & 0 & 0 & 0 \\ 0 & 0 & 0 & 0 \\ 0 & -1 & 0 & 0 \end{pmatrix} \begin{pmatrix} x_1 \\ x_2 \\ u \\ \xi \end{pmatrix} + \begin{pmatrix} 0 \\ 0 \\ 1 \\ 0 \end{pmatrix} u_{pv} + \begin{pmatrix} -\frac{v_{bus} + v_{FW}}{L} \\ \frac{i_{pv}}{C_1} \\ 0 \\ y_{ref} \end{pmatrix} \quad (270)$$

Ce nouveau modèle est sous la représentation d'état suivante :

$$\dot{x} = \mathbb{A}x + Bu_{pv} + W \quad (271)$$

Le modèle (270) montre que la matrice de commande \mathbb{A} dépend de l'état du système et plus exactement de $i_L(t)$ ainsi que de la tension du bus CC, $v_{bus}(t)$. Ces deux paramètres évoluent dans un domaine borné tels que $\underline{V}_{bus} < v_{bus}(t) < \overline{V}_{bus}$ et $\underline{i}_L < i_L(t) < \overline{i}_L$. Le vecteur de paramètres $\theta(t) = [i_L(t) \ v_{bus}(t)]$ appartient donc à un polytope Θ correspondant à un paralléloétope. Ce modèle d'état peut alors s'écrire sous la forme BPV (39) :

$$\begin{cases} \dot{\mathbf{x}}(t) = A(i_L(t), v_{bus}(t)) \mathbf{x}(t) + B \mathbf{u}_{pv}(t) + W \\ \mathbf{y}(t) = \mathbf{x}(t) \end{cases} \quad (272)$$

où $W \in \mathbb{R}^4$ est le vecteur des perturbations.

A partir de là, les stratégies de commande par \mathcal{D} -stabilisation par retour d'état présentées dans la partie précédente, peuvent être exploitées. Notons toutefois que le fait d'avoir considéré le signal de commande $u(t)$ comme variable d'état dans le modèle augmenté (270), nous permet de considérer une contrainte sur cette entrée de commande. En effet, $u(t)$ n'en reste pas moins l'entrée de commande du système correspondant au pourcentage du rapport cyclique du thyristor et on se doit donc de garantir :

$$u(t) \in [0, 1]. \quad (273)$$

D'après *Tanaka et al.* [89] la condition (274) est vérifiée s'il existe une matrice X , SDP, vérifiant les LMIs (275) et (276).

$$\|y(t)\|_2 \leq \lambda. \quad (274)$$

$$\begin{bmatrix} 1 & x(0)^t \\ x(0) & X \end{bmatrix} \geq 0 \quad (275)$$

$$\begin{bmatrix} X & XC_i^t \\ C_u X & \lambda^2 \mathbb{I} \end{bmatrix} \geq 0 \quad (276)$$

Sous réserve de la faisabilité de ces \mathcal{LMIs} , le choix $C_u = [0 \ 0 \ 1 \ 0]$ et $\lambda = 0.5$ assurerait en réalité la bornitude de la variable d'état $x_3 = u_{pv}$ dans l'intervalle $[-0.5, 0.5]$. Par conséquent, il est nécessaire de rajouter un terme continu à l'entrée de commande $u(t)$ afin de ramener son

intervalle d'appartenance à $[0, 1]$. Le signal de commande sera donc finalement $u^+(t) = u(t) + 0.5$.

Ces conditions LMIs seront prises en compte lors du calcul des gains de retour d'état K_i par l'approche PDC, et une illustration numérique sera proposée dans le chapitre suivant.

b- Commande de la chaîne éolienne :

i- Stratégie de commande :

La stratégie de commande de la chaîne de conversion éolienne considérée dans cette étude est illustrée par la figure 68.

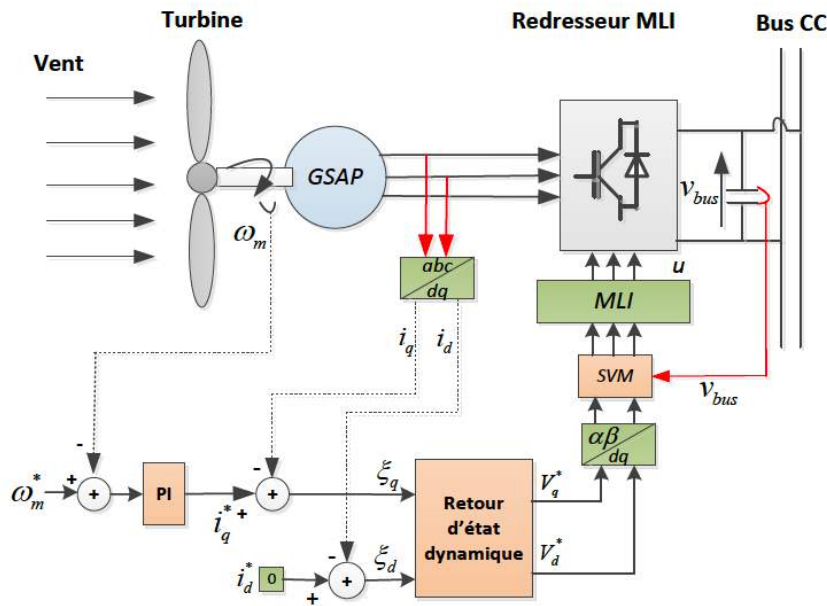


FIGURE 68 – Schéma principe de l'asservissement de la chaîne éolienne

La technique utilisée dans ce travail pour commander la GSAP est la méthode d'orientation de flux (*en anglais : Field Oriented Control : FOC*), qui utilise la position du rotor et de la vitesse du générateur. La technique d'orientation de flux est une commande en boucle fermée, où le couple de la génératrice est contrôlé indirectement à travers la commande du courant statorique. Cette stratégie consiste à garder l'angle du couple électromagnétique T_e à 90° . La composante sur l'axe d du courant est nulle ce qui fait que le courant ne considère qu'une seule composante, celle sur l'axe q . Étant donné que le flux des aimants permanents ainsi que l'angle du couple sont constants, le couple ne dépend finalement que de l'amplitude de la composante q du courant statorique. Il en découle que la vitesse de rotation de la machine peut être contrôlée à travers le courant i_q comme le montre la figure 68.

Les paramètres mesurés pour cette stratégie de commande sont la tension du bus continu v_{bus} , les courants statoriques et la position du rotor. Le courant i_d est réglé à 0 alors que la référence du courant i_q est obtenue par un régulateur PI. Les tensions $V_{d,q}$ sont obtenues à partir d'une commande robuste des courants $i_{d,q}$.

La modulation vectorielle (SVM, non détaillée ici) est utilisée pour générer les rapports cycliques qui permettent un bon suivi des tensions de références. Le bloc MLI calcule les signaux de commutation pour le convertisseur de puissance.

Comme l'on peut le constater sur la figure 68, l'asservissement des courants i_d et i_q est réalisé à l'aide d'un retour d'état dynamique. Il s'agit là d'une légère extension de l'approche présentée dans la partie "Recherche fondamentale" dans laquelle seul le retour d'état statique était considéré. Dans le paragraphe suivant est donc présentée une technique de \mathcal{D} -stabilisation robuste par retour d'état dynamique pour les systèmes LPV.

ii- \mathcal{D} -stabilisation robuste par retour d'état dynamique :

Considérons un système dynamique linéaire à paramètres variants (LPV) représenté par :

$$\begin{cases} \dot{x}_s = A_s(\rho(t))x_s + B_s(\rho(t))u + D_s(\rho(t))W \\ y_s = x_s \end{cases} \quad (277)$$

avec $A_s(\rho(t)) \in \mathbb{R}^{n \times n}$, la matrice d'état du système, $B_s(\rho(t)) \in \mathbb{R}^{n \times m}$, la matrice d'entrée et $D_s(\rho(t)) \in \mathbb{R}^{n \times q}$, la matrice des perturbations.

$\rho(t) \in \Omega$ est le vecteur des paramètres variants de dimension k avec :

$$\Omega = [\underline{\rho}_1; \overline{\rho}_1] \times [\underline{\rho}_2; \overline{\rho}_2] \times \dots \times [\underline{\rho}_k; \overline{\rho}_k] \in \mathbb{R}^k \quad (278)$$

est un hypercube fermé. La dimension de Ω change en fonction des non-linéarités du système.

D'autre part, la dynamique du contrôleur est aussi représentée par un modèle d'état donné par l'équation (279) :

$$\begin{cases} \dot{x}_k = A_k x_k + B_k \xi \\ u = C_k x_k + D_k \xi \end{cases} \quad (279)$$

avec $A_k \in \mathbb{R}^{n_k \times n_k}$, $B_k \in \mathbb{R}^{n_k \times p}$, $C_k \in \mathbb{R}^{m \times n_k}$ et $D_k \in \mathbb{R}^{m \times p}$, les matrices du contrôleur dynamique.

Le système augmenté peut être alors s'écrire comme suit :

$$\begin{cases} \dot{x} = \begin{bmatrix} \dot{x}_s \\ \dot{x}_k \end{bmatrix} = \begin{bmatrix} A_s(\rho(t)) & \mathbb{O} \\ -B_k & A_k \end{bmatrix} \begin{bmatrix} x_s \\ x_k \end{bmatrix} + \begin{bmatrix} B_s(\rho(t)) \\ \mathbb{O} \end{bmatrix} u + \begin{bmatrix} \mathbb{O} \\ B_k \end{bmatrix} y_r + \begin{bmatrix} D_s(\rho(t)) \\ \mathbb{O} \end{bmatrix} W \\ y = x \end{cases} \quad (280)$$

$x \in \mathbb{R}^{n+n_k}$ est le vecteur d'état augmenté alors que y_r correspond aux signaux de références.

En remplaçant l'expression de u de l'équation (279) dans le système augmenté (280), il vient :

$$\begin{cases} \dot{x} = \begin{bmatrix} \dot{x}_s \\ \dot{x}_k \end{bmatrix} = \begin{bmatrix} A_s(\rho(t)) - B_s(\rho(t))D_k & B_s(\rho(t))C_k \\ -B_k & A_k \end{bmatrix} \begin{bmatrix} x_s \\ x_k \end{bmatrix} + \begin{bmatrix} B_s(\rho(t))D_k \\ B_k \end{bmatrix} y_r + \begin{bmatrix} D_s(\rho(t)) \\ \mathbb{O} \end{bmatrix} W \\ y = x \end{cases} \quad (281)$$

que l'on peut écrire de façon équivalente sous la forme suivante :

$$\dot{x} = \left(\underbrace{\begin{bmatrix} A_s(\rho(t)) & \mathbb{O} \\ \mathbb{O} & \mathbb{O} \end{bmatrix}}_{\mathbb{A}} + \underbrace{\begin{bmatrix} B_s(\rho(t)) & \mathbb{O} \\ \mathbb{O} & \mathbb{I} \end{bmatrix}}_{\mathbb{B}} \underbrace{\begin{bmatrix} -D_k & C_k \\ -B_k & A_k \end{bmatrix}}_{\mathbb{K}} \right) x + \underbrace{\begin{bmatrix} B_s(\rho(t)) & \mathbb{O} & D_s(\rho(t)) \\ \mathbb{O} & \mathbb{I} & \mathbb{O} \end{bmatrix}}_{\mathbb{J}} \underbrace{\begin{bmatrix} D_k y_r \\ B_k y_r \\ W \end{bmatrix}}_{\mathbb{E}} \quad (282)$$

avec $E \in \mathbb{R}^{m+n_k+q}$ est le vecteur des perturbations à rejeter.

En faisant l'hypothèse que ce vecteur de perturbations peut à tout moment s'exprimer en fonction de l'état du système tel que $\Delta = \frac{E(t)}{x(t)}$, le modèle d'état donné par l'équation (282) peut être réécrit sous la forme polytopique suivante :

$$\begin{cases} \dot{x}(t) = \sum_{i=1}^N \theta_i (A_i + B_i K + J_i \Delta) x(t) \\ y(t) = x(t) \end{cases} \quad (283)$$

avec :

$$\begin{cases} N = 2^\kappa \\ \sum_{i=1}^N \theta_i A_i = \mathbb{A} = A(\theta), \quad \theta = \Theta \\ \sum_{i=1}^N \theta_i B_i = \mathbb{B} = B(\theta) \\ \sum_{i=1}^N \theta_i J_i = \mathbb{J} = J(\theta) \end{cases} \quad (284)$$

et

$$\Theta = \left\{ \theta \in \mathbb{R}^N : \sum_{i=1}^N \theta_i = 1, \quad \theta_i \geq 0 \right\} \quad (285)$$

θ_i sont les coordonnées barycentriques tandis que A_i , B_i et J_i sont des matrices incertaines de dimensions appropriées qui représentent les sommets du polytope.

Le matrice d'état décrite par les équations (283), (284) et (285) devient alors un cas particulier de celle exprimée en (78). Il est alors possible d'utiliser les techniques de \mathcal{D} -stabilisation par retour d'état présentées dans la partie précédente. En effet, l'expression (282) montre bien que le problème de \mathcal{D} -stabilisation par retour d'état dynamique revient à résoudre un problème de \mathcal{D} -stabilisation par retour d'état statique en calculant une matrice \mathbb{K} qui englobe tous les paramètres du correcteur dynamique, à savoir :

$$\mathbb{K} = \begin{bmatrix} -D_k & C_k \\ -B_k & A_k \end{bmatrix} \quad (286)$$

Dans le cas de la commande de la chaîne éolienne, on montre facilement qu'à partir de l'équation (250) décrivant la dynamique de la GSAP dans le repère dq , on obtient le modèle d'état suivant :

$$\begin{bmatrix} \dot{x}_1 \\ \dot{x}_2 \end{bmatrix} = \begin{bmatrix} -\frac{R_s}{L_d} & \frac{L_q}{L_d}\omega_e \\ -\frac{L_d}{L_q}\omega_e & -\frac{R_s}{L_d} \end{bmatrix} \begin{bmatrix} x_1 \\ x_2 \end{bmatrix} + \begin{bmatrix} \frac{1}{L_d} & 0 \\ 0 & \frac{1}{L_q} \end{bmatrix} \begin{bmatrix} v_d \\ v_q \end{bmatrix} + \begin{bmatrix} 0 \\ -\frac{\psi_m}{L_q} \end{bmatrix} \omega_e(t) \quad (287)$$

Le modèle (287) peut alors s'écrire sous la forme d'un système dynamique LPV tel que décrit en (277) et la technique de \mathcal{D} -stabilisation par retour dynamique d'état peut s'appliquer. Une illustration numérique sera également proposée dans le chapitre suivant.

2.4 Validation de la supervision du SMS

Les différentes subventions dont a bénéficié le MIS dans le cadre des projets CHAMP et GEO-ECOHOME ont permis la mise en oeuvre d'une plateforme expérimentale, dite *plateforme EnR*, illustrée figure 47. Comme indiqué au début de ce chapitre, si les éléments principaux demeurent le dispositif photovoltaïque, l'éolienne et le dispositif de stockage décrits précédemment, plusieurs autres composants complètent la plateforme :

- une **charge programmable** qui permet d'émuler la consommation de la maison. Plus exactement, il s'agit d'une charge à courant continu de puissance 1,8 kW, société Hocherl&Hackl, référence ZS-1806. Elle se commande aisément à partir d'un ordinateur via une carte de contrôle en temps réel (dSPACE dans le cadre de ce projet) ;

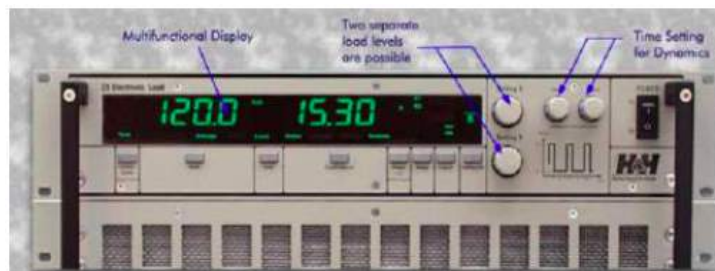


FIGURE 69 – Charge programmable ZS-1806

- plusieurs **cartes dSPACE 1104** pour commander la charge programmable ainsi que les différents convertisseurs présents sur la plateforme. Ces cartes disposent de 16 convertisseurs analogique-numérique et numérique-analogique (8 de chaque) afin de communiquer entre le PC (via Matlab/Simulink) et les équipements.
- de deux **convertisseurs** DC/DC ainsi qu'un convertisseur AC/DC qui servent de liens entre les différents modules et le bus à CC. Le premier convertisseur DC/DC est unidirectionnel et de type boost. Il est associé à la chaîne PV. Le deuxième est bidirectionnel en courant et il sert d'interface entre la batterie et les différentes sources. Quant au convertisseur triphasé AC/DC, il sert d'interface entre la génératrice éolienne (GSAP) et le bus CC. Tous ces convertisseurs sont des convertisseurs multi-fonctions à base d'IGBT de fréquence $f = 25 \text{ kHz}$, SEMITEACH-IGBT "SEMIKRON"

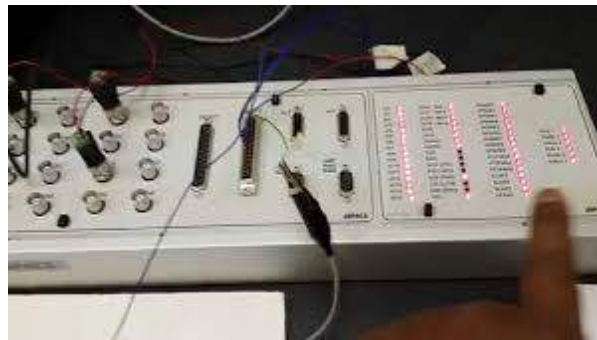


FIGURE 70 – Carte dSPACE 1104

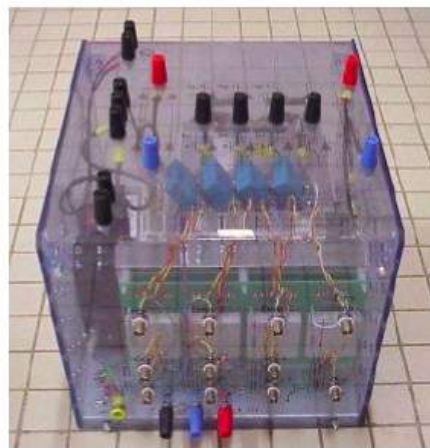


FIGURE 71 – Convertisseur élévateur SEMITEACH-IGBT "SEMIKRON"

L'ensemble de ces composants constitue notre plateforme EnR. Les paragraphes suivants proposent une validation expérimentale du système de supervision à travers les étapes de prédiction, de gestion et de commande. Ces résultats sont le fruit du travail réalisé dans le cadre de la thèse de Menad DHAMANE.

2.4.1 Validation de l'outil de prédiction

Pour l'implémentation de la méthode de prédiction basée sur l'algorithme ANFIS, les mesures de l'irradiation solaire ainsi que celles de la température des cellules des panneaux PV sont considérées. L'ensoleillement capté par les panneaux est mesuré à l'aide d'un pyranomètre CS300 placé au niveau des panneaux PV. La température des cellules est mesurée à l'aide d'une sonde PT100 fixée sur module PV. La température des cellules est supposée homogène sur tous les panneaux et l'effet de l'ombrage partiel n'est pas pris en compte dans cette étude. Toutes ces mesures ainsi que celles du courant et de la tension des panneaux sont récupérées au niveau de la maquette à l'aide de câbles de longueur une dizaine de mètres permettant la transmission des différentes données entre la plateforme et le système d'acquisition. Néanmoins la perte au niveau des câbles n'est pas prise en compte (figure 72).

Les mesures récupérées au niveau des capteurs sont traitées par les cartes dSPACE et le programme MATLAB/Simulink développé dans le cadre du projet afin d'implémenter l'algorithme de prédiction et donné par la figure 73.

Les gains en amont des mesures de la figure 73 représentent l'étalonnage des capteurs de l'irra-
168

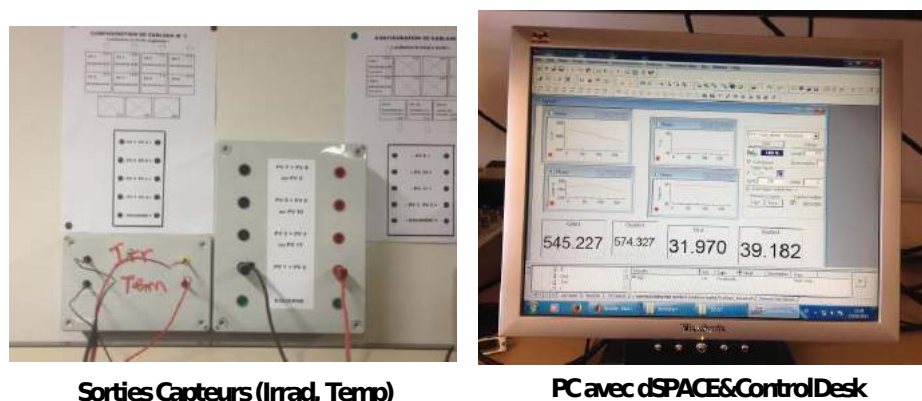


FIGURE 72 – Banc de test de prédiction

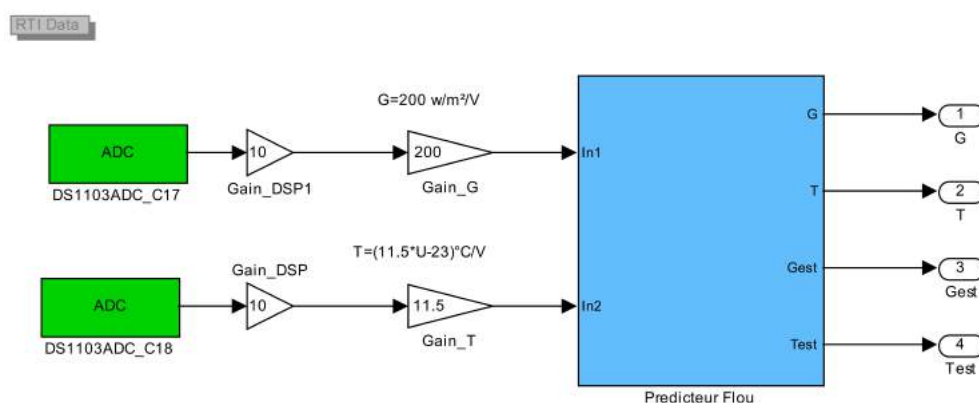


FIGURE 73 – Programme d'implémentation de l'outil de prédiction

diation solaire et de la température des cellules. A noter qu'un fichier *file.fis* est obtenu au terme de l'apprentissage par l'algorithme ANFIS sur une base de données qui correspond à 3 mois de mesures des différents paramètres, chaque point de mesure étant enregistré toutes les minutes. Ce fichier *file.fis* est utilisé par l'algorithme de prédiction pour estimer les valeurs des paramètres météorologiques, en fonction des mesures récupérées par les capteurs, sur l'horizon de prédiction fixé ici à 10 minutes.

La figure 75 montre les résultats obtenus en terme de prédiction de l'irradiation solaire (données météorologiques mesurées le 6 juin 2013).

La qualité de cette prédiction est satisfaisante puisque l'erreur de prédiction est relativement faible avec une moyenne absolue $MAE = 27.6W/m^2$.

2.4.2 Validation de l'outil de gestion

L'algorithme de gestion est maintenant testé avec des conditions de fonctionnement qui se rapprochent au mieux de la réalité. Pour ce faire, un profil de charge obtenu à l'issue d'une série de mesures correspondant à la consommation d'un habitat ($90 m^2$, 4 personnes,...) est considéré. Par ailleurs, les conditions météorologiques du déroulement de l'expérience sont données par les figures ci-dessous sur une période qui s'étend de 9 h à 17h.

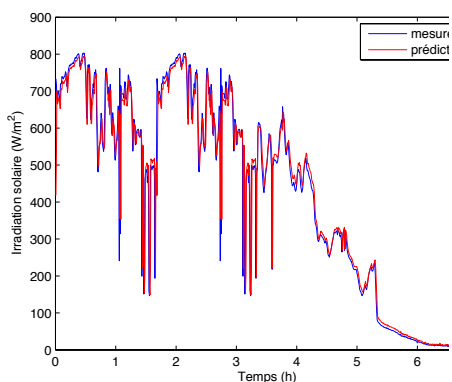


FIGURE 74 – Prédiction de l'irradiation solaire

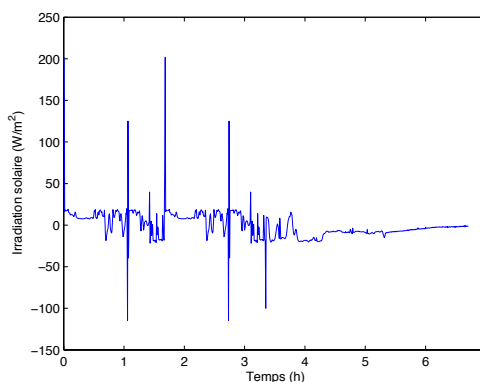


FIGURE 75 – Erreur de prédiction

Malheureusement, pour des raisons techniques l'algorithme de gestion ne peut pas être intégralement validé expérimentalement. En effet, l'emplacement de la plateforme dans une zone urbaine (centre ville d'Amiens) ne permet absolument pas à l'éolienne d'1KW de fonctionner correctement. Il s'avère en fait que la production de l'énergie éolienne est fortement dépendante des couloirs d'air présents sur le site, dépendant eux-même des bâtiments situés aux alentours. Plus concrètement, nous avons été confrontés à des situations où les pâles de l'éolienne ne tournaient pas du tout malgré un vent important présent sur le site mais malheureusement inexistant au niveau de l'éolienne. A l'inverse, des courants d'air favorables permettaient parfois une bonne production d'énergie éolienne alors que la vitesse du vent mesurée était assez faible.

Bref, dans de telles conditions, il nous est apparu évident que l'éolienne de la plateforme EnR ne pouvait pas être exploitée, d'autant plus que, dans le cadre du projet, l'habitat était censé se trouver sur un site isolé donc très loin d'une zone urbaine. Un émulateur éolien a alors été considéré dans le cadre de nos tests expérimentaux. Cet émulateur a pour rôle de reproduire le potentiel énergétique (P_W) en fonction de données météorologiques (ici la vitesse du vent) mesurées sur le site.

Cet simulateur éolien est composé de deux parties essentielles : un moteur qui émule la turbine éolienne et la génératrice qui transforme l'énergie mécanique en énergie électrique. Ces deux machines sont connectées à travers un couple-mètre et la vitesse de rotation est mesurée à l'aide d'un capteur incrémental placé à l'extrémité de la génératrice comme illustré figure 80.

Il s'agit donc d'une solution alternative qui comporte néanmoins deux inconvénients :

- l'émulateur ne peut pas être installé sur le site de la plateforme EnR, ce qui rend impossible une validation expérimentale simultanée de l'ensemble des outils ;
- d'autre part, l'émulateur est muni d'un système de contrôle intégré qui ne lui permet de fonctionner uniquement en mode MPPT. Autrement dit, il se comporte comme une éolienne qui générerait la quasi totalité de la puissance qu'elle serait en mesure de restituer en fonction du vent entrainant sa turbine. Il n'est donc pas possible de le commander via nos algorithmes.

Les figures 81 et 82 montrent les puissances PV et éoliennes générées par l'algorithme de prédiction

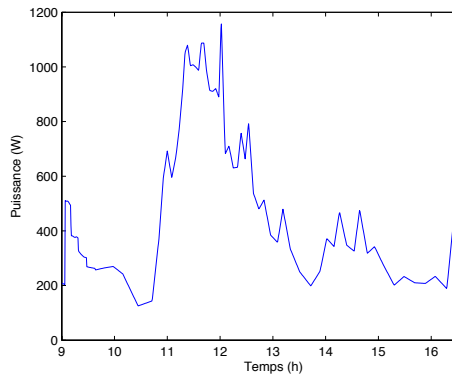


FIGURE 76 – Profil de consommation de la charge

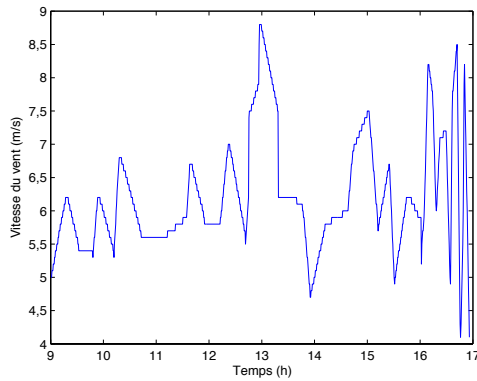


FIGURE 77 – Profil du vent

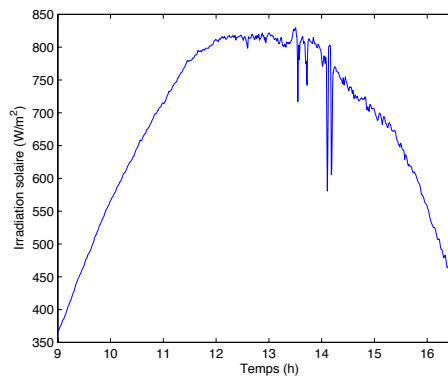


FIGURE 78 – Profil de l'irradiation solaire

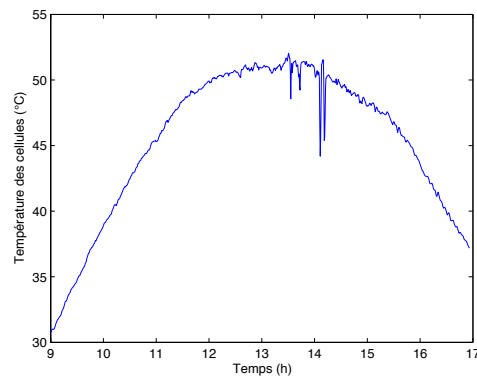


FIGURE 79 – Profil de la température des cellules

dans les conditions illustrées figures 78, 79, 78 et 79 et les comparent avec les puissances mesurées sur le site.

Comme dans le paragraphe précédent, ces courbes mettent en avant les bonnes performances de l'algorithme de prédiction. Notons simplement qu'afin que la puissance estimée soit toujours inférieure à la puissance mesurée, l'algorithme de prédiction ne retient que la plus petite valeur du potentiel énergétique sur l'horizon de prédiction de 10 minutes.

Les résultats obtenus par l'algorithme de gestion sont finalement donnés par les figures 83 à (86). La figure 83 représente le profil de puissance générée par le système éolien. Ce profil est l'image de la vitesse du vent du fait que le système éolien fonctionne en mode MPPT comme expliqué



FIGURE 80 – Emulateur éolien : partie puissance

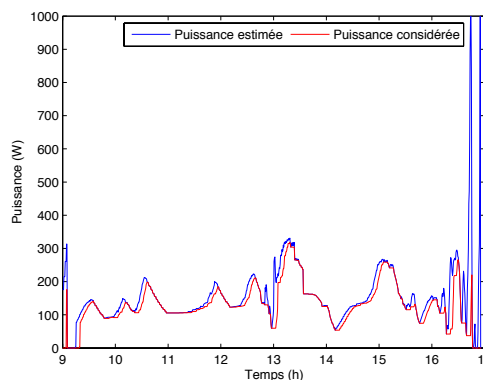
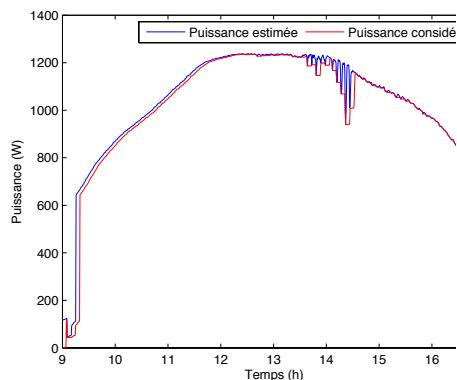


FIGURE 81 – Puissance PV considérée par l’algorithme de gestion
 FIGURE 82 – Puissance éolienne considérée par l’algorithme de gestion

précédemment. Par ailleurs, le profil de puissance du système PV donné par la figure 84 fonctionne selon les deux modes (MPPT et puissance limitée) en fonction des références exigées par l’algorithme de gestion. La puissance fournie par la batterie pour alimenter la charge est donnée par la figure 85. Cette puissance est quasiment nulle du fait qu’elle intervient uniquement lorsque la production des sources EnR est insuffisante. Les puissances générées par ces différents modules arrivent à satisfaire la charge.

Les figures 87 et 88 illustrent le degré d’exploitation des EnR par rapport aux potentiels disponibles.

La figure 87 montre les courbes du potentiel PV disponible et la puissance utilisée pour répondre à la demande de la charge. Nous remarquons que la puissance exploitée est bien inférieure au potentiel disponible. Elle ne représente en réalité que 25% du potentiel disponible. Par ailleurs, en se référant à la figure 88, nous remarquons que quasiment tout le potentiel éolien est exploité (environ 96%).

Le taux d’exploitation de la source PV paraît faible, laissant penser à un éventuel surdimensionnement de la chaîne PV. Néanmoins, les conditions météorologiques favorables du déroulement de l’expérience ainsi que son horaire (journée) d’un côté, le dimensionnement qui s’est effectué sur la base d’un scénario défavorable de l’autre côté, peuvent justifier ce constat. Ces degrés d’exploitation des potentiels énergétiques varient bien entendu selon la météo du jour (ou bien la saison de l’année) mais aussi de la demande de la charge.

2.4.3 Validation de l’outil de commande

Comme indiqué dans le paragraphe précédent, la validation expérimentale pour la chaîne éolienne n’est pas réalisable. Seule la validation des outils de commande dédiés à la chaîne photovoltaïque est illustrée ici.

La plateforme EnR comporte plusieurs panneaux PV de technologies différentes, un convertisseur DC/DC de type boost, une interface de prototypage temps réel dSPACE (DS1104) ainsi qu’une charge à courant continu reliée au bus CC. La synoptique de ce banc expérimental est illustrée

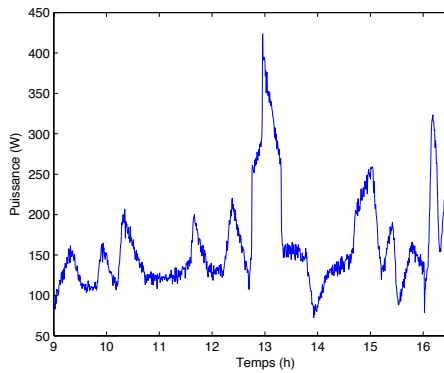


FIGURE 83 – Puissance éolienne

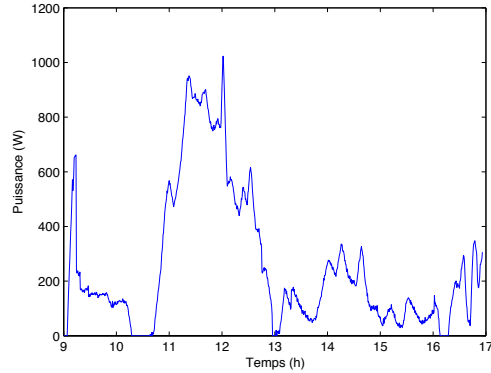


FIGURE 84 – Puissance photovoltaïque

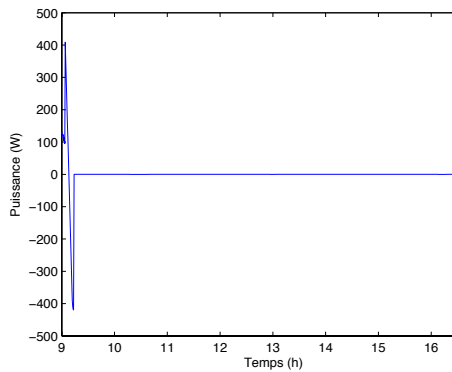


FIGURE 85 – Puissance de la batterie

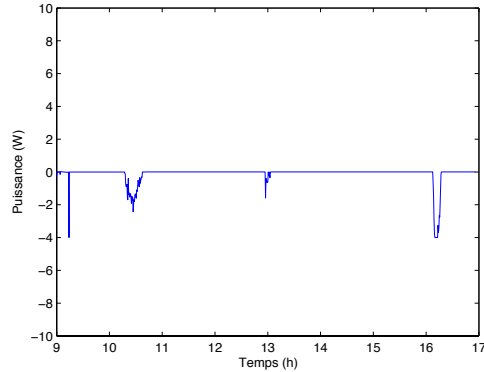


FIGURE 86 – Equilibre des puissances

par la figure 89.

L'expérimentation qui est présentée ici a été réalisée le 6 juin 2013 sous les conditions météorologiques illustrées par les figures 90 et 91, représentant respectivement l'irradiation solaire et la température des cellules PV.

A partir du modèle d'état du convertisseur boost donné en (272), l'approche PDC présentée par le théorème 4 est considérée pour la \mathcal{D}_d -stabilisation par retour d'état. Afin de mettre en avant la pertinence du placement de pôles, deux régions seront considérées :

- \mathcal{D}_1 caractérisant le demi-plan complexe gauche et donc la "seule" stabilité asymptotique ;
- \mathcal{D}_2 caractérisant le disque centré sur $(-50, 0)$ et de rayon 44, permettant a priori d'envisager de meilleures performances transitoires.

Les gains obtenus en considérant \mathcal{D}_1 sont donnés ci-après :

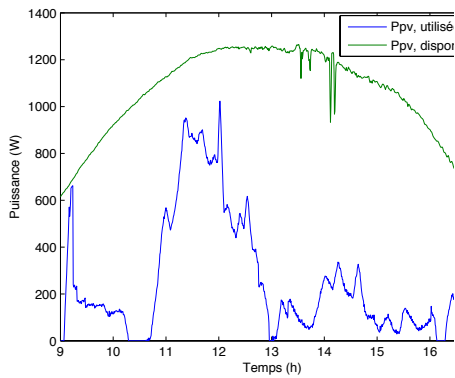


FIGURE 87 – Puissance PV utilisée

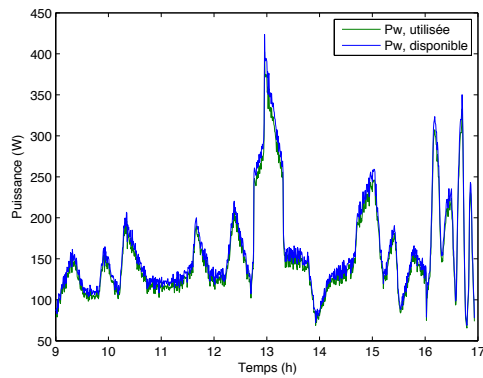


FIGURE 88 – Puissance éolienne utilisée

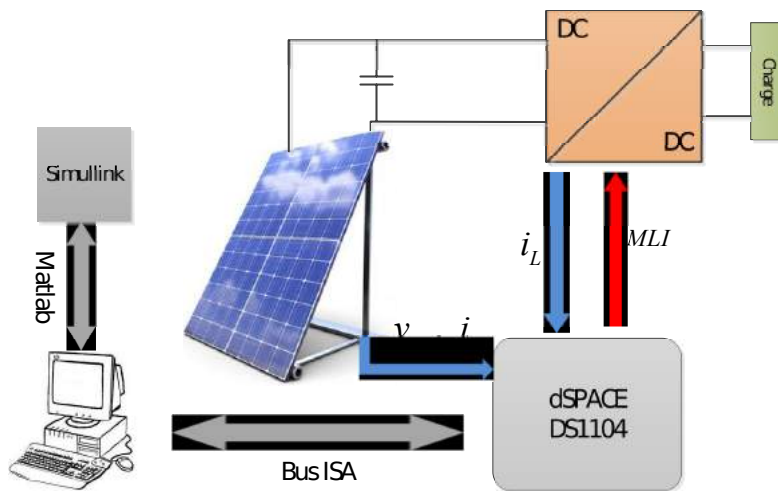


FIGURE 89 – Chaîne PV du laboratoire MIS

$$\left\{ \begin{array}{l} K_1^1 = 10^3 \times \begin{bmatrix} -0,03813 & 0,01255 & -1,03475 & -0,00519 \\ -0,03756 & 0,01237 & -1,01914 & -0,00512 \\ -0,03817 & 0,01257 & -1,03582 & -0,00520 \\ -0,03756 & 0,01237 & -1,01935 & -0,00512 \end{bmatrix} \\ K_2^1 = 10^3 \times \begin{bmatrix} -0,03813 & 0,01255 & -1,03475 & -0,00519 \\ -0,03756 & 0,01237 & -1,01914 & -0,00512 \\ -0,03817 & 0,01257 & -1,03582 & -0,00520 \\ -0,03756 & 0,01237 & -1,01935 & -0,00512 \end{bmatrix} \\ K_3^1 = 10^3 \times \begin{bmatrix} -0,03813 & 0,01255 & -1,03475 & -0,00519 \\ -0,03756 & 0,01237 & -1,01914 & -0,00512 \\ -0,03817 & 0,01257 & -1,03582 & -0,00520 \\ -0,03756 & 0,01237 & -1,01935 & -0,00512 \end{bmatrix} \\ K_4^1 = 10^3 \times \begin{bmatrix} -0,03813 & 0,01255 & -1,03475 & -0,00519 \\ -0,03756 & 0,01237 & -1,01914 & -0,00512 \\ -0,03817 & 0,01257 & -1,03582 & -0,00520 \\ -0,03756 & 0,01237 & -1,01935 & -0,00512 \end{bmatrix} \end{array} \right. \quad (288)$$

Ceux obtenus en considérant \mathcal{D}_2 sont tels que :

$$\left\{ \begin{array}{l} K_1^2 = 10^3 \times \begin{bmatrix} -0,12254 & 0,05128 & -3,49367 & -0,4429 \\ -0,12071 & 0,05052 & -3,44147 & -0,4366 \\ -0,12256 & 0,05129 & -3,49431 & -0,4430 \\ -0,12076 & 0,05054 & -3,44298 & -0,4368 \end{bmatrix} \\ K_2^2 = 10^3 \times \begin{bmatrix} -0,12254 & 0,05128 & -3,49367 & -0,4429 \\ -0,12071 & 0,05052 & -3,44147 & -0,4366 \\ -0,12256 & 0,05129 & -3,49431 & -0,4430 \\ -0,12076 & 0,05054 & -3,44298 & -0,4368 \end{bmatrix} \\ K_3^2 = 10^3 \times \begin{bmatrix} -0,12254 & 0,05128 & -3,49367 & -0,4429 \\ -0,12071 & 0,05052 & -3,44147 & -0,4366 \\ -0,12256 & 0,05129 & -3,49431 & -0,4430 \\ -0,12076 & 0,05054 & -3,44298 & -0,4368 \end{bmatrix} \\ K_4^2 = 10^3 \times \begin{bmatrix} -0,12254 & 0,05128 & -3,49367 & -0,4429 \\ -0,12071 & 0,05052 & -3,44147 & -0,4366 \\ -0,12256 & 0,05129 & -3,49431 & -0,4430 \\ -0,12076 & 0,05054 & -3,44298 & -0,4368 \end{bmatrix} \end{array} \right. \quad (289)$$

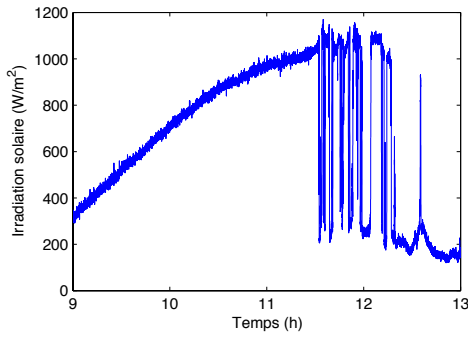


FIGURE 90 – Profil réel de l'irradiation solaire

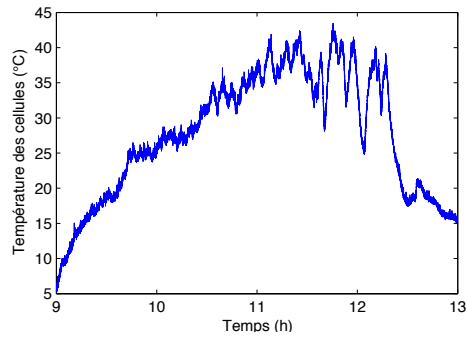


FIGURE 91 – Profil réel de la température des cellules

Les figures 92 et 93 montrent la qualité du suivi de la tension de référence dans les deux cas de figure (avec \mathcal{D}_1 à gauche, avec \mathcal{D}_2 à droite). Il est compliqué (voire même impossible) de comparer ces deux lois de commande à partir de ces figures. Ceci est finalement logique puisque l'impact d'une loi de commande par placement de pôles se retrouve essentiellement au niveau des régimes transitoires, c'est à dire lorsque l'on passe d'une référence à une autre. L'échelle considérée pour ces deux figures (toute la durée de l'expérimentation, soit 8 heures) ne nous permet pas de faire cette analyse. Toutefois, il semble évident que le suivi de référence engendré par les deux techniques, sur l'ensemble du test, est tout à fait satisfaisant.

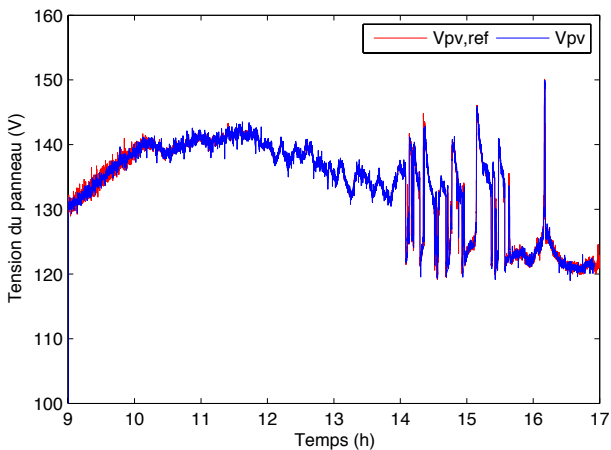


FIGURE 92 – Suivi de la tension de référence avec \mathcal{D}_1

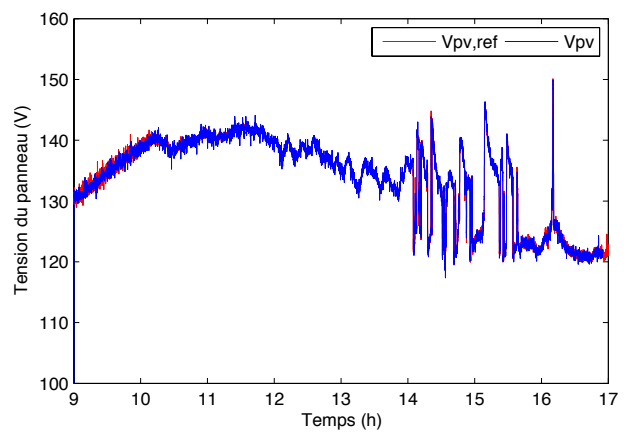


FIGURE 93 – Suivi de la tension de référence avec \mathcal{D}_2

Afin de comparer les deux contrôleurs, la figure (94) est proposée. Elle permet de comparer les puissances extraites dans les deux cas.

Les puissances moyennes extraites par la loi de commande considérant \mathcal{D}_1 (respectivement \mathcal{D}_2) est $P_{m_1} = 564,77W$ (respectivement $P_{m_2} = 586,18W$). Cette comparaison montre qu'avec le placement de pôles, le rendement de la chaîne PV est meilleur. Cela s'explique par la qualité du suivi de référence ainsi que par les bonnes performances vis-à-vis des variations brusques des conditions météorologiques de la part de la commande par placement de pôles.

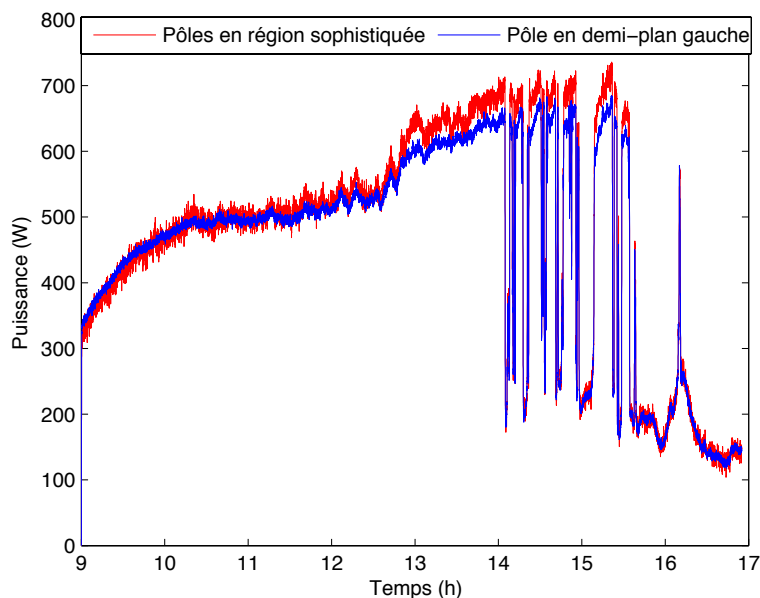


FIGURE 94 – Puissances extraites avec/sans placement de pôles

2.5 Conclusion

Le projet GEO-ECOHOME a définitivement permis au laboratoire MIS d'afficher et d'affirmer ses compétences dans le domaine de la gestion et de l'optimisation des chaînes de conversion des énergies. Ces compétences s'inscrivent dans l'étude des SMS, et plus spécifiquement la partie située entre les générateurs d'EnR (panneaux PV, éolienne,...) et les charges (habitat, stockage,...). Elles sont, par conséquent, tout à fait complémentaires avec celles d'autres unités de recherche de l'UPJV : le Laboratoire des Technologies Innovantes (LTI) qui s'intéresse davantage aux dispositifs de production des EnR, et le Laboratoire de Réactivité et Chimie des Solides (LRCS), expert en les dispositifs de stockage, par ailleurs partenaire du projet.

Les travaux réalisés dans le cadre de GEO-ECOHOME émanent de la thèse de doctorat de Monsieur DAHMANE. Ils ont également fait l'objet de publications dans des revues et conférences internationales (Energy Procedia, IEEE American Control Conference,...) et ont impulsé le dépôt d'un nouveau projet de recherche INTERREG des deux mers porté par le MIS. Ce projet, nommé GREEN CAR, doit permettre la mise en oeuvre d'un dispositif à EnR pour la recharge des véhicules électriques.

PROJET DE RECHERCHE

L'Automatique est née aux Etats-Unis, au cours de la seconde guerre mondiale, de la rencontre de deux domaines : les servomécanismes et les télécommunications. Depuis, le développement des diverses technologies qui nous entourent et l'explosion du numérique ont fait de l'Automatique une discipline que l'on retrouve dans une multitudes d'autres domaines : l'automobile, l'énergie, la robotique, l'aviation, le ferroviaire mais aussi aujourd'hui l'économie, les finances et la santé. Cela fait de l'Automatique une science transdisciplinaire qui sera amenée à se développer et à s'appliquer pendant encore des très nombreuses années. Cela signifie également que l'automaticien doit contribuer au développement de cette discipline en améliorant les outils de modélisation, d'analyse et de commande pour encore mieux comprendre les comportements des systèmes et les améliorer. Mais il doit également y contribuer en adaptant ces outils à des procédés qui, bien que n'ayant a priori aucun rapport avec l'Automatique, pourraient bénéficier de ces techniques modernes. C'est ce que je me suis efforcé de faire ces dernières années au sein de mon laboratoire en participant à trois projets de recherche dont la problématique commune, de façon générale, avait trait au contrôle des systèmes multi-énergies.

C'est donc dans le même état d'esprit que s'inscrira le projet de recherche que je souhaite développer au sein de l'Université de Picardie Jules Verne.

1. De façon plus concrète, j'entends tout d'abord continuer mes travaux de **recherche fondamentale** décrits dans la partie II du mémoire. En effet, de nombreux verrous scientifiques restent à lever en ce qui concerne la stabilisation des systèmes non-linéaires via les techniques de commande LPV ou TS. Il est vrai que la structure de plus en plus complexe des systèmes, la prise en compte de contraintes de performance toujours plus fortes ou encore des incertitudes de modélisations de plus en plus nombreuses, conduisent à la formulation de problèmes non convexes, souvent difficiles à résoudre avec les outils standards du formalisme LMI. Dans la continuité de mes travaux, je travaillerai alors à proposer des relaxations permettant une formulation du problème moins complexe. Une autre piste que je compte d'explorer est de développer des algorithmes plus performants utilisant des approches déterministes comme, par exemple, l'algorithme MSA (Multi-directional Search Algorithm) de type simplexe ou des approches stochastiques comme l'algorithme génétique qui permet d'éviter les minima locaux et par conséquent, de considérer une optimisation globale. Cette piste fait actuellement l'objet de travaux communs entre les équipes COVE (Commande et Véhicule) et GOC (Craphes, Optimisation et Contraintes) du MIS. A ce titre, une allocation de stage de Master de 6 mois a été financée par le laboratoire cette année. Monsieur Antoine Gricourt, étudiant en première année de Master 2IBS (Informatique et Instrumentation pour la Biologie et la Santé) à l'UFR des sciences a bénéficié de cette allocation.
2. D'autre part, je souhaite bien entendu poursuivre mes travaux de recherche concernant la gestion et l'optimisation des **systèmes à multi-énergies**. Le laboratoire dispose désormais

d'une plate-forme expérimentale disposant d'équipements performants qui permet à mon équipe de valider plusieurs outils de commande dans le domaine de l'énergie. Soutenue par le Conseil Régional de Picardie aux travers des projets thématiques et structurants mais aussi plus récemment du Contrat de Plan Etat-Région 2015-2020, notre équipe a bénéficié de moyens financiers importants qui pourront, entre autres, compléter la plate-forme par un émulateur éolien et une centrale d'acquisition de données.

C'est d'ailleurs cette volonté qui m'a motivé à intégrer le consortium INsIGHT (Innovative Green Technology for Battery Charging and Exchanging) qui regroupe plusieurs partenaires académiques et industriels. INsIGHT est en fait le nom d'un projet de recherche qui a fait l'objet d'une demande de financement dans le cadre du programme INTERREG 2 Seas Mers Zeeën. Les autres partenaires associés sont le groupe HEI/ISA/ISEN (porteur du projet), le département "Conversion de l'énergie et stockage" de l'université de Delft, le département "Ingénierie et design" de l'université de Sussex, le laboratoire CRISAL de Lille 1, le centre de recherche opérationnelle et logistique de l'université de Portsmouth et comme partenaires industriels, la société EnergyGO (Alkmaar, Pays-Bas) et le groupe Unéole (Douai, France). L'objectif du projet est de concevoir une station de taille réduite permettant une gestion intelligente d'échanges de batteries pour véhicules électriques (VE). L'utilisateur du VE dépose une batterie déchargée et l'échange par une batterie chargée dans la station. Ces stations sont installées dans des zones rurales et/ou aires de repos. Chacune d'entre elles doit produire de façon autonome son énergie indépendamment du réseau électrique. Cette production d'énergie doit être propre et provenir de différentes sources énergétiques de manière à garantir une recharge efficace du stock de batterie. Il s'agit donc d'un projet dans lequel peut complètement s'inscrire le MIS en adaptant et faisant évoluer les outils de commande et de gestion déjà développés dans les précédents projets auxquels il était associé (CHAMP, GEOECOHOME et SCODECE). Le projet a franchi la première phase de sélection en étant retenu parmi les 19 meilleures candidatures (sur 89) avant d'être rejeté lors de la deuxième phase de sélection. Les partenaires travaillent actuellement sur une nouvelle mouture afin de proposer une version améliorée dans le cadre d'un prochain appel à projets, probablement de type H2020.

3. Finalement, je souhaite continuer à participer activement à l'axe transversal **e-santé** que souhaite développer mon établissement et dans lequel s'inscrit mon laboratoire. Il s'agit d'un projet qui vise à faire collaborer plusieurs laboratoires de l'UPJV et de développer les interactions entre l'établissement et le Centre Hospitalier Universitaire d'Amiens. J'ai participé en 2012, avec d'autres collègues, à la mise en place d'un Master dans le domaine de la santé : le Master Informatique et Instrumentation pour la Biologie et la Santé (2IBS). Durant ces quatre dernières années, ce Master nous a permis de développer plusieurs collaborations. Tout d'abord en interne, c'est à dire au sein de l'UPJV, avec des collègues issus d'unités de recherche dans le domaine de la Santé comme par exemple les laboratoires BioFlowImage, Pérیتox, GRAMFC ou encore LPCM. Puis avec des entreprises telles que Medtech qui a permis, jusqu'à ce jour, de réaliser avec succès une centaine de chirurgies du rachis grâce à son dispositif d'assistance à la chirurgie mini-invasive de la colonne vertébrale, ou encore le groupe Evolucare qui évolue depuis 25 ans dans le domaine des services d'information médicaux. L'ensemble de ces collaborations a abouti à la mise en place de plusieurs projets de recherche qui sont actuellement en cours au sein du MIS.

(a) Collaborations MIS & EVOLUCARE

Depuis 2014, le groupe EVOLUCARE travaille sur un projet visant à proposer une solution logicielle pour l'aide au diagnostic médical. Ce projet se situe dans le contexte du suivi médical et plus spécifiquement celui du suivi des patients pris en charge dans les services de chirurgie ambulatoire des établissements de santé. L'informatisation de ces établissements permet aujourd'hui d'imaginer des solutions intelligentes et adaptatives d'analyse et d'interprétation des données du patient en vue d'une aide à la décision pour le personnel médical concernant le diagnostic, voire même aider pour le pronostic. Ce projet vise donc à fournir une solution logicielle permettant de surveiller en permanence le patient au sein de l'établissement de santé, mais aussi en dehors, lorsque celui-ci regagne son domicile. Il contribue à la mise en place d'actions de prévention afin d'éviter des retours coûteux après hospitalisation.

Concrètement, le dispositif est le suivant : de nombreuses données physiologiques, biologiques et cliniques provenant de patients hospitalisés au sein d'un établissement de santé ou à domicile sont collectées en temps réel dans une centrale de données. Cette centrale, physiquement localisée dans l'entreprise, collecte alors une multitude de données représentatives de l'état de santé de nombreux patients souffrant de pathologies diverses et variées. Il est donc question de stocker, d'analyser puis de traiter ces données de façon à extraire des modèles récurrents qui permettront d'émettre des alertes, synonymes d'une dégradation de l'état de santé du patient, plus ou moins critique, mais nécessitant une prise en charge médicale.

Sur le plan scientifique, ce projet d'envergure nécessite des compétences spécifiques telles que le *Big Data*, le *Big analytics*, la sécurité des systèmes d'information, l'apprentissage des données ou encore la prédiction considérant par exemple, les systèmes neuro-flous. Il s'agit donc de compétences qui sont couvertes par le laboratoire MIS et plus précisément par les équipes "COMmades et VEhicules", "Graphes, Optimisation et Contraintes" et "Systèmes Distribués, Mots et Applications". Les activités résultantes de ce travail se sont considérablement développées ces derniers mois par le biais de projets de recherche en cours ou ayant fait l'objet d'une demande de financement :

- le **projet ALOHA** (Adaptative Learning fOr Healthcare surveillANce) pour lequel EVOLUCARE et MIS ont obtenu une thèse CIFRE financée par l'Association Nationale de la Recherche et la Technologie". Monsieur Romuald CARETTE, doctorant recruté pour cette thèse, a débuté ses travaux de recherche, que je co-encadre, depuis le 1er février 2016.
- le **projet ADM** (Aide au Diagnostic Médical) qui a fait l'objet d'une demande de financement dans le cadre de l'appel à projets de recherche thématiques et structurants 2016 du Conseil Régionale de Picardie. Dans le cadre d'ADM, nous nous concentrons davantage sur l'aspect de traitement des données issues de la centrale en vue d'aider en temps réel au diagnostic voire à la prédiction de pathologies, c'est à dire le *Big Data* et le *Big analytics*. Le MIS est le porteur du projet. J'en suis le coordinateur. Les partenaires associés à ADM sont le MIS, EVOLUCARE ainsi que le laboratoire BioFlowImage (UPJV) et la plateforme pédagogique SimUSanté du CHU d'Amiens. A ce jour, je ne suis pas en mesure d'indiquer si ce projet bénéficiera d'un financement ou non.
- le projet **Smart Angel** en cours de dépôt dans le cadre de l'appel à projets de structurants des pôles de compétitivité (PSPC) qui est une version étendue du projet

”ALOHA” dans la mesure où plusieurs services de soin de plusieurs établissements de santé sont concernés : l’Assistance Publique - Hôpitaux de Paris (AP-HP) sur les aspects de surveillance intra-hospitalière et ambulatoire du postopératoire puis le CHU de Nîmes sur le volet surveillance à domicile post-infarctus et post-chirurgicale ambulatoire de l’épaule. Ce projet doit également permettre le développement de dispositifs médicaux connectés par le biais d’un partenaire industriel : InES, fournisseur de solutions systèmes électroniques et logiciels enfouis. Dans le cadre de ce projet, le MIS interviendra sur les aspects ”apprentissage”, ”sécurité” et ”tolérance aux défauts”.

(b) Collaboration MIS & CHU AMIENS & MEDTECH

Medtech est une société basée près de Montpellier spécialisée dans la conception de dispositifs robotiques innovants d’assistance aux gestes médico-chirurgicaux. Le CHU d’Amiens-Picardie s’est doté de deux de ces robots : ROSA Brain, depuis 2011, pour les pathologies du cerveau, et ROSA Spine, depuis 2015, pour les pathologies de la colonne vertébrale. Un des membres de l’équipe de neurochirurgie du CHU, le Docteur Michel Lefranc, a réalisé une première mondiale le 17 décembre 2015, en opérant une hernie discale lombaire assistée par ROSA Spine, sur un patient de 41 ans. Le 16 mars 2016, le Docteur Lefranc a réussi l’ablation d’une tumeur bénigne du bassin sur une jeune fille de 15 ans. Même si ces événements témoignent d’une avancée importante dans le domaine de la chirurgie mini-invasive robotisée, certains points peuvent encore être améliorés. D’après le Docteur Lefranc, le dispositif de commande du robot doit être rendu plus performant, en lui permettant de s’adapter, de façon plus efficace, d’une part, au chirurgien opérant (les réactions et ressentis peuvent être complètement différents d’un chirurgien à l’autre) et d’autre part, à la zone à traiter (nécessité d’une précision plus ou moins importante selon la zone d’intervention). C’est ce que nous appelons dans le jargon automatique, la robustesse et dans ce cas précis, la commande robuste. C’est pour cette raison que le CHU d’Amiens et la société Medtech se sont tournés vers le MIS pour trouver les compétences dont ils avaient besoin. Le laboratoire a recruté des stagiaires de Master ces deux dernières années pour travailler sur cette problématique. Concrètement, leur travaux consistent à développer des lois de commande dédiées à des asservissement de position en utilisant les techniques modernes de l’Automatique de façon à améliorer celles déjà implémentées sur les robots chirurgicaux (souvent de type PID).

Bien entendu, le travail de ces stagiaires ne sera qu’une première contribution à ce projet d’envergure qui devrait encore se poursuivre sur plusieurs années. En effet, le développement de ces techniques de commande nécessite plusieurs étapes :

- La modélisation et la caractérisation des gestes chirurgicaux et des interactions,
- La conception d’une cinématique adaptées aux spécifications issues de l’étape de modélisation,
- Et finalement, la synthèse d’un contrôleur.

D’autre part, plusieurs types d’asservissement sont à explorer : l’asservissement de position, l’asservissement de force, l’asservissement hybride force/position puis l’asservissement visuel 2D, 3D et $2D\frac{1}{2}$. Concernant ce dernier point, les compétences de l’équipe ”Perception et Robotique” du MIS seront nécessaires, ce qui donnera à ce projet un caractère fédérateur supplémentaire.

C’est donc au travers de ces trois points que je compte construire mon projet de recherche. Je ne donne pas davantage de priorité à l’un ou à l’autre car il me semble important pour un cher-

cheur de poursuivre ses travaux de recherche fondamentale mais également de les appliquer à des systèmes concrets. Concernant le volet recherche appliquée, il me semble légitime et naturel de continuer à contribuer au développement de l'axe "Energie" au sein de mon laboratoire. Il s'agit d'une thématique qui me tient à coeur, qui constitue une belle vitrine pour l'établissement et qui devrait prendre encore plus d'ampleur dans l'avenir. Je compte à ce titre m'investir dans le montage de nouveaux projets de recherche d'envergure, type Interreg ou ANR, qui permettront à ces travaux de perdurer et de se développer davantage. C'est d'ailleurs ce que je m'efforce de faire actuellement en travaillant sur le dépôt d'un projet INTERREG 2 SEAS intégrant de nouveaux partenaires européens, me permettant ainsi d'envisager de nombreuses collaborations nationales et internationales. Finalement, mon investissement, avec le MIS, à travers l'axe transversal *e-santé* affiché par mon établissement est, à mon sens, une très bonne chose. C'est à la fois un projet qui s'inscrit dans le continuum Formation/Recherche mais également dans celui de la technologie innovante, qui contribuera à renforcer la visibilité de l'UPJV dans ce domaine et à rendre la formation encore plus attractive.

CONCLUSIONS

Dans ce mémoire, des outils d'analyse robuste et de commande robotique ont été présentés. Ces outils émanent d'un certain nombre de travaux réalisés en tant que Maître de Conférences de l'Université de Picardie Jules Verne mais également dans le cadre de ma thèse de doctorat réalisée à l'Université de Poitiers. Ils associe donc deux approches différentes de la commande moderne :

- la commande, ou plus précisément la \mathcal{D} -stabilisation des systèmes LTI (Linéaires et Invariants dans le Temps) considérant des incertitudes polytopiques et bornées en norme, que j'ai abordée à l'Université de Poitiers et notée commande MLDP dans ce rapport ;
- la commande floue des systèmes LPV (Linéaires à Paramètres Variants) représentés sous forme Takagi-Sugeno, que j'ai abordée à l'UPJV et notée commande TS dans ce rapport.

Ces deux approches considèrent toutefois un point commun : elles s'appliquent toutes deux aux systèmes LPV. En effet, la commande MLDP, bien qu'initialement dédiée aux systèmes LTI, peut de par la forme polytopique qu'elle considère, s'étendre aux systèmes LPV. Aussi, selon le degré de connaissance du système, de son interaction avec l'environnement mais aussi des objectifs de commande, l'on peut considérer qu'une ou l'autre de ces approches est plus adaptée. Toutefois, dans certains, l'une et l'autre peuvent être considérées et il devient alors intéressant de comparer les lois de commande qui en résultent. Il s'agit là de l'objectif principal de la partie I du mémoire (Recherche fondamentale).

Dans cette première partie, il est tout d'abord question de proposer une formulation suffisamment générique pour englober les représentations de type TS et polytopique. Cette formulation est nommée BPV (Bi-linéaire à Paramètres Variants) dans ce rapport. Elle ne constitue qu'une légère extension de la représentation bi-polytopique à laquelle on associe finalement les coordonnées barycentriques des polytopes aux fonctions d'appartenance du modèle TS. L'imprécision du modèle est quant à elle prise en compte en associant à la représentation BPV, une incertitude structurée bornée en norme et plus spécifiquement de type \mathcal{JL} -structurée dans ce travail. Le modèle devient finalement BIIV ((Bi-linéaire à Paramètres Incertains et Variants).

Une technique d'analyse robuste dédiée aux modèles BIIV est alors présentée dans une deuxième section. Elle permet de mesurer le niveau de robustesse du système et plus précisément celui de la loi de commande qui lui est associée, qu'elle soit de type MLDP ou TS. Dans ce travail, une attention particulière est donnée au niveau de performances transitoires du système bouclé, en particulier celles liées à la rapidité et au caractère oscillatoire. Ainsi, le concept de \mathcal{D} -stabilité est considéré pour l'analyse. L'objectif est alors de calculer une borne de robustesse, associée à la taille du domaine d'incertitude, pour laquelle l'on garantit que le spectre de la matrice d'état du système en boucle fermée, reste localisé dans la région \mathcal{D} . Les régions \mathcal{D} considérées ici sont définies sous la forme \mathcal{EMT} . La borne ainsi obtenue doit correspondre, autant que faire ce peut, à la taille du

plus grand domaine d'incertitude, à savoir celui au-delà duquel l'appartenance des valeurs propres de la matrice à la région \mathcal{D} n'est plus vraie. Il s'agit donc d'un problème d'optimisation qui consiste à maximiser une borne ρ^* en espérant atteindre la borne optimale ρ . Plus ρ^* tend vers ρ et moins l'approche est conservative. Dans cette section, une méthode basée, sur un mécanisme évolutionnaire à base d'un algorithme génétique, est proposée afin de réduire le conservatisme de la technique d'analyse. Il est également montré que l'outil d'analyse se prête particulièrement au cas de l'analyse de la fragilité des correcteurs à gains statiques ou variants dans le temps. Les techniques d'analyse proposées dans ce mémoire sont formulées en termes de \mathcal{LMI} . Cela est également le cas pour la partie commande.

Sur le plan de la commande, plusieurs approches sont présentées. Certaines considèrent l'approche TS, d'autres l'approche MLDP. L'objectif, à chaque fois, étant de proposer une technique de commande \mathcal{D} -stabilisant le système tout en maximisant le domaine d'incertitude associé au modèle. En d'autres termes, il s'agit de calculer une loi de commande qui va garantir le niveau de performances exigé par l'utilisateur pour le plus grand domaine d'incertitude possible. Il s'agit donc là aussi d'un problème d'optimisation et les algorithmes génétiques peuvent également être utilisés. Trois cas de figure sont considérés pour la commande :

- la commande par retour d'état pour laquelle les approches TS et MLDP peuvent être considérées ;
- la commande par retour d'état reconstruit considérant principalement l'approche TS ;
- la commande par retour de sortie considérant essentiellement l'approche MLDP.

La préoccupation principale inhérente à chacune de ces techniques est toujours de réduire le conservatisme de la procédure de résolution du système à \mathcal{LMI} associé, bien souvent non-linéaire. Ainsi certains algorithmes permettront la résolution de ce système non-linéaire en deux étapes, induisant de ce fait un certain degré de conservatisme. D'autres contourneront cette difficulté en intégrant des variables de relaxation dans le système. Une seule étape sera nécessaire à la résolution et ces algorithmes conduiront à des lois de commande, a priori, moins conservatives.

Les techniques d'analyse et de commande sont validées par des illustrations numériques à l'aide de logiciel de simulation ou par le biais de tests réalisés sur des plateformes expérimentales dans le cadre de projets de recherche. Ces projets de recherche et les travaux associés sont présentés dans la partie II du mémoire : Recherche fondamentale. Il s'agit des projets :

- Le projet européen de type INTERREG IV A des 2 mers, nommé SCODECE, réalisé en partenariat avec l'école Hautes Etudes d'Ingénieurs de Lille (porteur du projet) et l'université de Sussex à Brighton. Certaines des techniques de commande présentées dans la partie I ont permis de contrôler les vannes EGR (Exhaust Gas Recirculation) et VGT (Variable Geometry Turbine) présentes dans le circuit d'air du moteur. Plus concrètement, il s'agit de réguler les pressions dans la boucle d'air du moteur, plus exactement dans les collecteurs d'admission et d'échappement, en proposant des techniques de suivi de trajectoire. L'approche TS (Takagi-Sugeno) a été appliquée au modèle physique non linéaire réduit du moteur Diesel, dit modèle de Jankovic. Les techniques de commande par retour d'état reconstruit de type PDC (Parallel Distributed Compensation) ont permis d'obtenir des résultats satisfaisant en termes de suivi de références. Ces résultats ont été validés sur le logiciel professionnel AMESim.

- le projet Région Picardie/FEDER GEO-ECOHOME (GEstion, Optimisation ET COConversion

des énergies pour Habitat autonOME), en partenariat avec le Laboratoire de Réactivité et Chimie des Solides (LRCS) de l'UPJV les équipes AVENUES-GSU et Laboratoire d'Electrotechnique de Compiègne de l'Université Technologique de Compiègne. La problématique abordée dans ce projet vise à proposer un dispositif capable d'alimenter en électricité une habitation isolée à partir des sources d'énergie solaire et éolienne, c'est-à-dire de la rendre autonome. Les techniques de commande par retour d'état considérant l'approche MLDP et TS sont exploitées pour le contrôle de la chaîne de conversion photovoltaïque. Le cas du retour de sortie est considéré pour le contrôle de la chaîne de conversion éolienne. Ces techniques ont largement contribué aux bons résultats obtenus dans le cadre du projet, aussi sur le volet optimisation que sur le volet gestion du système multi-source.

Bibliographie

- [1] M. Abdennadher. Etude et elaboration d'un système de maintenance prédictive pour les condensateurs et les batteries utilisés dans les alimentations sans interruptions (asi). Thèse de doctorat, Université Caude Bernard Lyon 1, Lyon-France, 2010.
- [2] I. Abidi. Contribution à la commande de la boucle d'air d'un moteur diesel : approche t-s. PhD thesis, UPJV-MIS, Amiens-France, 2014.
- [3] I. Abidi, M. Kchaou, A. E. Hajjaji, and **J. Bosche**. Delay-dependent robust stability and stabilization of uncertain fuzzy descriptor systems with time delay. In *IEEE American Control Conference*, pages 5228–5233, Montréal, Canada, 2012.
- [4] I. Abidi, **J. Bosche**, and A. E. Hajjaji. Air path control of a turbocharged diesel engine : Fuzzy approach. In *IEEE International Conference on Systems and Control*, pages 401–407, Algiers, Algeria, 2013.
- [5] I. Abidi, **J. Bosche**, and A. E. Hajjaji. Commande basée sur observateur des débits d'air d'un moteur diesel par l'approche floue de type t-s. In *Rencontres francophones sur la logique floue et ses applications*, Reims, France, 2013.
- [6] I. Abidi, **J. Bosche**, and A. E. Hajjaji. Contrôle des débits d'air d'un moteur diesel par l'approche floue de type t-s et placement de pôles robuste. In *Journées Doctorales, Journées Nationales Modélisation, Analyse et Conduite des Systèmes dynamiques*, Strasbourg, France, 2013.
- [7] I. Abidi, **J. Bosche**, A. E. Hajjaji, and A. Aguilera-Gonzalez. Fuzzy robust tracking control with pole placement for a turbocharged diesel engine. In *Mediterranean Conference on Control & Automation*, pages 1417–1422, Crete, Greece, 2013.
- [8] I. Abidi, **J. Bosche**, A. E. Hajjaji, and A. Aitouche. Control of a turbocharged diesel engine with EGR system using takagi-sugeno's approach. In *Mediterranean Conference on Control & Automation*, pages 960–965, Barcelona, Spain, 2012.
- [9] A. Aguilera-Gonzalez, **J. Bosche**, A. E. Hajjaji, and I. Abidi. Feedback design air-path control on a diesel engine based on Takagi-Sugeno fuzzy descriptor systems. In *Mediterranean Conference on Control & Automation*, pages 1544–1549, Crete, Greece, 2013.
- [10] A. Aguilera-González, **J. Bosche**, and A. E. Hajjaji. Unknown input estimation for diesel engine based on takagi-sugeno fuzzy descriptor systems. In *IEEE American Control Conference*, Portland, OR, 2014.
- [11] S. Ali, B. N'Doye, and N. Langlois. Sliding mode control for turbocharged diesel engine. In *Mediterranean Conference on Control & Automation*, pages 996–1001, Barcelona, Spain, 2012.
- [12] M. Ammann, N. P. Fekete, L. Guzzella, and A. H. Glattfelder. Model-based control of the vgt and egr in a turbocharged common-rail diesel engine : Theory and passenger car implementation. 112 :527–538, 2003.

- [13] S. Anwar. Yaw stability control of an automotive vehicle via generalized predictive algorithm. In *IEEE American Control Conference*, Portland, USA, 2005.
- [14] D. Arzelier, D. Peaucelle, and S. Salhi. Robust static output feedback stabilization for polytopic uncertain systems : improving the guaranteed performance bound. In *Proceedings of ROCOND*, Milan-Italy, Juin 2003.
- [15] O. Bachelier, D. Peaucelle, D. Arzelier, and J. Bernussou. A precise robust matrix root-clustering analysis with respect to polytopic uncertainty. In *Proceedings of ACC*, Chicago, USA, juillet 2000.
- [16] B. R. Barmish. Necessary and sufficient conditions for quadratic stabilizability of an uncertain system. *Journal of Optimization Theory and Applications*, 46(4) :399–408, Aout 1985.
- [17] G. Becker. Quadratic stability and performance of linear, parameter-dependent systems. PhD Thesis, Mechanical Engineering, University of California, Berkeley-USA, 1993.
- [18] M. Belkheiri, A. Rabhi, F. Boudjema, A. E. Hajjaji, and **J. Bosche**. Model parameter identification and nonlinear control of a twin rotor mimo system-trms. In *IFAC Symposium on System Identification*, pages 1487–1492, Saint-Malo, France, 2009.
- [19] J. Bernussou, J. C. Geromel, and P. L. D. Peres. A linear programming oriented procedure for quadratic stabilization of uncertain systems. *Systems and Control Letters*, 13 :65–72, Juillet 1989.
- [20] V. Bizon. Load following mode control of stand-alone renewable/ fuel cell hybrid power source. *Energy Conversion and Management*, 77 :763–772, 2014.
- [21] M. Canale, L. Fagiano, A. Ferrera, and C. Vecchio. Vehicle yaw control via second order sliding mode technique. *IEEE Transactions on Industrial Electronics*, 55(11) :3908–3916, 2008.
- [22] M. Canale, L. Fagiano, M. Milanese, and P. Borodani. Robust vehicle yaw control using an active differential and imc techniques. *Control Engineering Practice*, 55(8) :923–941, 2007.
- [23] S. S. L. Chang and T. K. C. Peng. Adaptative guaranteed cost control systems with uncertain parameters. *IEEE Transactions on Automatic Control*, 17 :474–483, 1972.
- [24] M. Chilali. Méthode LMI pour la synthèse multi-critère. PhD Thesis, Université Paris IX-Dauphine, U.F.R. Mathématiques de la Décision, Paris-France, 1996.
- [25] M. Chilali and P. Gahinet. H_∞ Design with Pole Placement Constraints : An LMI Approach. *IEEE Transactions on Automatic Control*, 41(3) :358–367, mars 1996.
- [26] M. Dahmane, **J. Bosche**, A. E. Hajjaji, and X. Pierre. MPPT for photovoltaic conversion systems using genetic algorithm and robust control. In *IEEE American Control Conference*, pages 6595–6600, Washington, USA, 2013.
- [27] M. Dahmane, **J. Bosche**, and A. E. Hajjaji. Contrôle robuste des systèmes de conversion photovoltaïque. In *Journées Doctorales, Journées Nationales Modélisation, Analyse et Conduite des Systèmes dynamiques*, Strasbourg, France, 2013.
- [28] M. Dahmane, **J. Bosche**, and A. E. Hajjaji. Robust control approach for photovoltaic conversion system. In *IEEE International Renewable and Sustainable Energy Conference*, pages 123–129, Ouarzazate, Morocco, 2013.
- [29] M. Dahmane, **J. Bosche**, and A. E. Hajjaji. Control of wind conversion system used in autonomous system. *Energy Procedia*, 62 :482–491, 2014.

-
- [30] M. Dahmane, **J. Bosche**, and A. E. Hajjaji. A robust control algorithm for a wind turbine. In *Sustainability in Energy and Buildings*, Cardiff, Wales, UK, 2014.
- [31] M. Dahmane, **J. Bosche**, and A. E. Hajjaji. Power management strategy based on weather prediction for hybrid stand-alone system. *Energy Procedia*, 83 :330–340, 2015.
- [32] M. Dahmane, **J. Bosche**, and A. E. Hajjaji. Power management strategy for renewable hybrid stand-alone power system. In *IEEE International Conference on Systems and Control*, Sousse, Tunisie, 2015.
- [33] M. Dahmane, **J. Bosche**, A. E. Hajjaji, and M. Davarifar. TS implementation of an MPPT algorithm for photovoltaic conversion system using poles placement and H_{∞} performances. In *IEEE International Conference on Systems and Control*, pages 1116–1121, Algiers, Algeria, 2013.
- [34] J. Doyle, A. Packard, and K. Zhou. Review of lfts, lmis, and μ . In *IEEE Conference on Decision and Control*, pages 1227–1232, Brighton-UK, December 1991.
- [35] R. T. G. Tagne and A. Chararat. Design and comparison of robust nonlinear controllers for the lateral dynamics of intelligent vehicles. *IEEE Transactions on Intelligent Transportation Systems*, 17(3), 2016.
- [36] L. Gagneur, C. Forgez, and A. Franco. Lithium-ion state of charge observer with open circuit voltage hysteresis model. In *15th European Conference on Power Electronics and Applications (EPE)*, pages 1–7, 2013.
- [37] G. Garcia, J. Bernussou, and D. Arzelier. Robust stabilization of discrete-time linear systems with norm bounded time varying uncertainty. *Systems and Control Letters*, 1993.
- [38] K. Glover and D. McFarlane. Robust stabilization of normalized coprime factor plant descriptions with h_{∞} -bounded uncertainty. *IEEE Transactions on Automatic Control*, 34 :821–830, 1989.
- [39] O. Gomis-Bellmunt, D. Montesinos-Miracle, S. Galceran-Arellano, and J. Rull-Duran. Sliding mode control based buck-boost bidirectional converter to drive piezoelectric loads. *Journal of Electrical Energy*, 90 :115–125, 2007.
- [40] L. x. H. Eric Tseng and D. Hrovat. Estimation of land vehicle roll and pitch angles. *Vehicle System Dynamics*, 45(5) :433–443, 2007.
- [41] W. Haddad and D. S. Bernstein. Explicit construction of quadratic lyapunov functions for the small gain, positivity, circle and popov theorems and their application to robust stability. *International Journal of Robust and Non-linear Control*, 13 :331–339, 1993.
- [42] W. M. Haddad and D. S. Bernstein. Robust stabilization with positive real uncertainty : beyond the small gain theorem. *Systems and Control Letters*, 14 :13–24, 1991.
- [43] M. Herceg, T. Raff, R. Findeisen, and F. Allgöwe. Nonlinear model predictive control of a turbocharged diesel engine. In *IEEE Conference on Computer Aided Control System Design*, Munich, Allemagne, 2006.
- [44] J. Heywood. *Internal combustion engine fundamentals*. McGraw Hill, 1988.
- [45] M. Jankovic and I. Kolmanovsky. Constructive lyapunov control design for turbocharged diesel engines. *IEEE Transactions on Control Systems Technology*, 8(2) :288–299, Mars 2000.
- [46] G. L. Johnson. *Wind Energy Systems*. Electronic Edition, 2001.
- [47] M. Jung and K. Glover. Calibratable linear parameter-varying control of a turbocharged diesel engine. *IEEE Transactions on Control Systems Technology*, 14(1) :45–62, 2006.

- [48] D. Khiar, J. Lauber, T. Guerra, T. Floquet, Y. Chamaillard, and G. Colin. Nonlinear modelling and control approach for a turbocharged si engine. In *IEEE Conference on Industrial Electronics*, Paris, France, 2006.
- [49] I. Kolmanovsky, A. Stefanopoulou, P. Moraal, and M. V. Nieuwstadt. Issues in modeling and control of intake flow in variable geometry turbocharged engines. In *IFIP Conference on System modeling and optimization*, pages 436–445, Detroit, Michigan, USA, 1997.
- [50] V. Kucera. Stable model matching by non-regular static state feedback. *IEEE Transactions on Automatic Control*, 61(12) :4138–4142, 2016.
- [51] E. Kuhn, C. Forgez, P. Lagonotte, and G. Friedrich. Modelling ni-mh battery using cauer and foster structures. *Journal of Power Sources*, 158 :1490–1497, 2006.
- [52] O. Kuzmych, A. Aitouche, A. E. Hajjaji, and **J. Bosche**. Nonlinear control for a diesel engine : A CLF-based approach. *International Journal of Applied Mathematics and Computer Science*, 24(4) :821–835, 2014.
- [53] O. Kuzmych, A. Aitouche, A. E. Hajjaji, and **J. Bosche**. Optimization of control Lyapunov function using Sum-Of-Squares technic : application to turbocharged diesel engine model. In *IEEE Conference on Control Application*, Nice, Antibes, France, 2014.
- [54] O. Kuzmych, A. Aitouche, A. E. Hajjaji, and **J. Bosche**. Sum of squares based nonlinear control design. application to biodiesel engine. In *IEEE International Conference on Systems and Control*, Sousse, Tunisie, 2015.
- [55] O. Kuzmych, A. E. Hajjaji, A. Aitouche, and **J. Bosche**. Sum-Of-Squares based nonlinear control design for diesel engine. In *Mediterranean Conference on Control & Automation*, Palermo, Italy, 2014.
- [56] L. Lee. Identification and robust control of linear parameter-varying systems. PhD Thesis, University of California at Berkeley, Berkeley-USA, 1997.
- [57] K. Lian, Y. Ouyang, and W. Wu. Realization of maximum power tracking approach for photovoltaic array systems based on t -s fuzzy method. *IEEE International Conference on Fuzzy Systems*, pages 1874–1879, 2008.
- [58] J. Lofberg. Yalmip : a toolbox for modeling and optimization in matlab. In *Computer Aided Control Systems Design, IEEE International Symposium on*, New Orleans, LA, USA, 2004.
- [59] A. Marcos and J. Balas. Development of linear-parameter-varying models for aircraft. *Journal of Guidance Control and Dynamics*, 27(2) :218–228, 2004.
- [60] O. Martine and L. Hansen. *Aerodynamics of wind Turbines*. Earthscanr, UK and USA, 2008.
- [61] D. Mehdi, E. Boukas, and O. Bachelier. Static output feedback design for uncertain linear discrete time systems. *to appear in IMA Journal of Mathematical Control and Information*, 2003.
- [62] W. Messoussi, O. Pagès, and A. E. Hajjaji. Robust pole placement for fuzzy models with parametric uncertainties : An lmi approach. In *Rencontres francophones sur la logique floue et ses applications*, France, 2005.
- [63] J. Mohammadpour, K. Grigoriadis, M. Franchek, Y. Wang, and I. Haskara. Lpv decoupling and input shaping for control of diesel engines. In *IEEE American Control Conference*, Baltimore, MD, USA, 2010.
- [64] M. Nachidi, A. E. Hajjaji, and **J. Bosche**. Robust output tracking control of TS fuzzy systems and its application to DC-DC converters. In *International Federation of Automatic Control World Congress*, Milano, Italy, 2011.

-
- [65] M. Nachidi, A. E. Hajjaji, and **J. Bosche**. Output tracking control approach for DC-DC converters. In *Mediterranean Conference on Control & Automation*, pages 910–915, Marrakech, Morocco, 2010.
- [66] M. Nachidi, A. E. Hajjaji, and **J. Bosche**. An enhanced control approach for DC-DC converters. *International Journal of Electrical Power and Energy Systems*, 45(1) :404–412, 2013.
- [67] M. Nachidi, **J. Bosche**, and A. E. Hajjaji. Static output tracking control of a class of uncertain nonlinear discrete-time systems. In *International Federation of Automatic Control World Congress*, pages 10934–10939, Milano, Italy, 2011.
- [68] M. Nachidi, **J. Bosche**, A. E. Hajjaji, and X. Pierre. Non-ideal average model and observer design of multi-inputs boost converters. In *International Conference on Applied Energy*, Perugia, Italy, 2011.
- [69] M. Nieustadt, P. Moraal, I. Kolmanovsky, A. Stefanopoulou, and P. Wood. Decentralized and multivariable designs for egr vgt control of diesel engine. In *International Federation of Automatic Control World Congress*, Ohio, USA, 1998.
- [70] M. Oudghiri, M. Chadli, and A. E. Hajjaji. Vehicle yaw control using a robust h_∞ observer-based fuzzy controller design. In *IEEE Conference on Decision and Control*, New Orleans, LA, USA, 2007.
- [71] J. Park. h_∞ direct yaw-moment control with brakes for robust performance and stability of vehicles. *JSME International Journal series C*, 44(2) :404–413, 2001.
- [72] D. Peaucelle and D. Arzelier. An efficient numerical solution for h_2 static output feedback synthesis. *IEEE European Control Conference*, Septembre 2001.
- [73] D. Peaucelle, D. Arzelier, O. Bachelier, and J. Bernussou. A new robust D-stability condition for real convex polytopic uncertainty. *Systems and Control Letters*, 40(1) :21–30, mai 2000.
- [74] D. Peaucelle, D. Arzelier, O. Bachelier, and J. Bernussou. A new robust D-stability condition for real convex polytopic uncertainty. *Systems and Control Letters*, 40(1) :21–30, mai 2000.
- [75] V. Pereira, J. Pomilio, and P. Ferreira. Induction generator driven by internal combustion engine with voltage and frequency regulation. *Proceedings of the 2002 IEEE International Symposium on*, 3 :834–839, 2002.
- [76] I. R. Petersen. A stabilization algorithm for a class of uncertain linear systems. *Systems and Control Letters*, 8 :351–357, 1987.
- [77] A. Rabhi, **J. Bosche**, and A. E. Hajjaji. Energy management for an autonomous renewable energy system. *Energy Procedia*, 83 :299–309, 2015.
- [78] M. Rashed, A. Elmitwally, and S. Kaddah. New control approach for a pv-diesel autonomous power system. *Electric Power Systems Research*, 78(6) :949–956, 2008.
- [79] B. Sari, O. Bachelier, **J. Bosche**, N. Maamri, and D. Mehdi. Pole placement in non connected regions for descriptor models. *Mathematics and Computers in Simulation*, 81(12) :2617–2631, 2011.
- [80] R. Shahnazi. Output feedback adaptive fuzzy control of uncertain mimo nonlinear systems with unknown input nonlinearities. *ISA Transactions*, 54 :39–51, 2015.
- [81] J. Shamma and M. Athans. Guaranteed properties of gain scheduled control for linear parameter-varying plants. *IEEE Transactions on Automatic Control*, 27(3) :559–564, 1991.
- [82] J. Shamma and D. Xiong. Set-valued methods for linear parameter varying systems. *Automatica*, 35 :1081–1089, 1999.

- [83] R. E. Skelton, T. Iwasaki, and K. Grigoriadis. *A unified approach to linear control design*. Taylor and Francis series in Systems and Control, 1997.
- [84] H. Soleimanzad, **J. Bosche**, M. Dahmane, and A. E. Hajjaji. Dynamic output feedback control for a micro wind turbine. *Energy Procedia*, 83 :350–359, 2015.
- [85] A. Stefanopoulou, I. Kolmanovsky, and J. Freudenberg. Control of variable geometry turbocharged diesel engines for reduced emissions. *IEEE Transactions on Control Systems Technology*, 8(4) :733–745, 2000.
- [86] J. Sturm. Using sedumi 1.02 a matlab toolbox for optimization over symmetric cones. *Optimization Methods Software*, pages 11625–12653, 1999.
- [87] M. Sznaier and M. Mazzaro. An lmi approach to control-oriented identification and model (in)validation of lpv systems. *IEEE Transactions on Automatic Control*, 48(9) :1619–1624, 2003.
- [88] X. Tan. Applications of linear parameter-varying control theory. PhD Thesis, Dept. of Mechanical Engineering, University of California at Berkeley, Berkeley-USA, 1997.
- [89] K. Tanaka, T. Ikeda, and H. Wang. Fuzzy regulators and fuzzy observers : relaxed stability conditions and lmi-based designs. *IEEE Transactions on Fuzzy Systems*, 6(2) :250–265, 1998.
- [90] **J. Bosche**. *Analyse et commande par placement de pôles en \mathcal{D}_U -stabilité robuste*. PhD thesis, Laboratoire d’Automatique et d’Informatique Industrielle l’Université de Poitiers, 2003.
- [91] **J. Bosche** and O. Bachelier. Robust \mathcal{D}_r -stability analysis against a \mathcal{JL} -structured uncertainty. In *Methods and Models in Automation and Robotics*, Szczecin-Pologne, Août 2002.
- [92] **J. Bosche** and O. Bachelier. Bi-polytopic Lyapunov functions for robust stability and fragility analysis of discrete-time models. In *IEEE Conference on Decision and Control*, Las Vegas-USA, Décembre 2002.
- [93] **J. Bosche**, O. Bachelier, and D. Mehdi. Placement de pôles roboratif par retour statique d’état. *Journal Européen des Systèmes Automatisés*, 36(10) :1413–1437, 2002.
- [94] **J. Bosche**, O. Bachelier, and D. Mehdi. Robust \mathcal{D}_r -stability analysis against both polytopic and \mathcal{JL} -structured uncertainty. In *IEEE Conference on Decision and Control*, pages 1447–1452, Las Vegas-USA, Décembre 2002.
- [95] **J. Bosche**, O. Bachelier, and D. Mehdi. An approach for robust matrix root-clustering : analysis in a union of regions. *Journal of Mathematical Control and Information*, 2003.
- [96] **J. Bosche**, O. Bachelier, and D. Mehdi. Robustness bounds for matrix \mathcal{D}_u -stability. In *IEEE European Control Conference*, Cambridge-UK, September 2003.
- [97] **J. Bosche**, O. Bachelier, and D. Mehdi. Placement de pôles robuste par retour statique de sortie. In *Conférence Internationale Francophone d’Automatique*, Douz, Tunisia, November 2004.
- [98] **J. Bosche**, O. Bachelier, and D. Mehdi. Robust and non fragile pole assignment in a disk : a state feedback solution. *International Journal of Applied Mathematics and Computer Science*, 2004.
- [99] **J. Bosche**, O. Bachelier, and D. Mehdi. Robust pole placement by static output feedback. In *IEEE Conference on Decision and Control*, Bahamas, USA, December 2004.
- [100] **J. Bosche**, O. Bachelier, and D. Mehdi. An approach for robust matrix root-clustering analysis in a union of regions. *Journal of Mathematical Control and Information*, 22(3) :227–239, 2005.

-
- [101] **J. Bosche**, O. Bachelier, D. Mehdi, and N. Maamri. Robust eigenvalue-clustering against \mathcal{J} -structured uncertainty. In *Systems, Man and Cybernetics*, Hammamet-Tunisie, Octobre 2002.
- [102] **J. Bosche**, O. Bachelier, D. Mehdi, and R. Ouvrard. Placement de pôles robuste par retour de sortie. *Revue en ligne - Sciences et Technologies de l'Automatique*, 1(4) :13–18, 2004.
- [103] **J. Bosche** and A. E. Hajjaji. A robust pole placement technique for vehicle dynamics : the output feedback case. *Transactions on Systems, Analysis, Signals and Devices*, 4(1) :1–20, 2009.
- [104] **J. Bosche**, A. Rabhi, and A. E. Hajjaji. Actuator fault-tolerant control for vehicle dynamics. In *Fault Detection, Supervision and Safety of Technical Processes*, pages 1103–1108, Barcelone, Spain, 2009.
- [105] **J. Bosche**, A. Rabhi, and A. E. Hajjaji. A robust stabilization method for a saturated lpv system : application to the lateral dynamics of vehicles. In *International Federation of Automatic Control World Congress*, Toulouse, France, 2017.
- [106] **J. Bosche**, R. Riadi, O. Bachelier, D. Mehdi, and L. Rambault. Robust pole placement by output feedback using a genetic algorithm. In *IEEE Conference on Control Application*, pages 400–405, Toronto, Canada, 2005.
- [107] **J. Bosche**, S. Tnani, and O. Bachelier. Sliding mode control and robust analysis of parallel hybrid filters. In *European conference on Power Electronics and applications*, Cavtat et Dubrovnik-Croatie, Septembre 2002.
- [108] (*soumis*) M. Regaieg, **J. Bosche**, M. Kchaou, A. E. Hajjaji, and M. Chaabane. Admissibility with static output feedback for uncertain descriptor fuzzy systems. *IEEE Transactions on Cybernetics*, 2017.
- [109] (*soumis*) **J. Bosche** and A. E. Hajjaji. Fragility analysis for closed-loop lpv systems. In *IEEE Advanced Control and Diagnosis*, Bucharest, Romania, 2017.
- [110] (*soumis*) **J. Bosche** and A. E. Hajjaji. A robust stabilization method for a saturated lpv system : application to the lateral dynamics of vehicles. In *IEEE Advanced Control and Diagnosis*, Bucharest, Romania, 2017.
- [111] S. Tnani, **J. Bosche**, J. Gaubert, and G. Champenois. Sliding mode control of parallel hybrid filters. In *European conference on Power Electronics and applications*, Graz-Autriche, Août 2001.
- [112] D. H. TRAN. Conception optimale intégrée d'une chaîne passive : Analyse de robustesse, validation expérimentale. PhD Thesis, Université de Toulouse, Toulouse, France, 2010.
- [113] C. Tseng, B. Chen, and H. Uang. Fuzzy tracking control design for nonlinear dynamic systems via ts fuzzy model. *IEEE Transactions on Fuzzy Systems*, pages 381–392, 2001.
- [114] J. Wahlström and L. Eriksson. Nonlinear egr and vgt control with integral action for diesel engines. In *IFAC Proceedings*, pages 71–78, IFP, Rueil-Malmaison, France,, 2009.
- [115] H. Wang, **J. Bosche**, Y. Tian, and A. E. Hajjaji. Hybrid adaptive control used in diesel engine speed regulation. In *Mediterranean Conference on Control & Automation*, pages 736–741, Corfu, Greece, 2011.
- [116] H. Wang, **J. Bosche**, Y. Tian, and A. E. Hajjaji. Two loop based dynamical feedback stabilization control of a diesel engine with EGR & VGT. In *IEEE Conference on Decision and Control-European Control Conference*, pages 1596–1601, Orlando, USA, 2011.

- [117] H. Wang, Y. Tian, A. Aitouche, **J. Bosche**, A. E. Hajjaji, and N. Christov. Composed adaptive control of a bio-diesel engine with EGR & VGT. In *IEEE International Conference on Systems and Control*, pages 378–382, Algiers, Algeria, 2013.
- [118] H. Wang, Y. Tian, **J. Bosche**, and A. E. Hajjaji. Modeling and dynamical feedback control of a vehicle diesel engine with EGR & VGT. *Journal of Dynamic Systems, Measurement, and Control*, 136(6), 2014.
- [119] W. Wang. An adaptive predictor for dynamic system forecasting. *Mechanical Systems and Signal Processing*, 21 :809–823, 2007.
- [120] L. Xie. Output feedback H_∞ control of systems with parameter uncertainties. *International Journal of Control*, 63(4) :741–750, 1996.
- [121] S. You and Y. Chai. Multi-objective control synthesis : an application to 4ws passenger vehicles. *Mechatronics*, pages 363–390, 1999.
- [122] S. Zerkaoui, A. E. Hajjaji, and **J. Bosche**. On-line control strategy for instantaneous power management of hybrid power system based on dynamic fuzzy logic controller. In *IEEE Conference on Industrial Electronics and Applications*, pages 1130–1136, Singapore, Asia, 2012.
- [123] S. Zerkaoui, A. Mboup, D. Lefebvre, F. G. and **J. Bosche**, and A. E. Hajjaji. Sliding mode based control strategy for multi-sources renewable energy system. In *IEEE International Conference on Electric Power and Energy Conversion Systems*, pages 1–6, Sharjah, UAE, 2009.
- [124] J. Zhang, J. Lai, and W. Yu. Bidirectional dc-dc converter modeling and unified controller with digital implementation. In *Applied Power Electronics Conference and Exposition*, pages 1747–1753, 2008.